



Genuine products

# ИНСТРУКЦИЯ ПО МОНТАЖУ И ЭКСПЛУАТАЦИИ

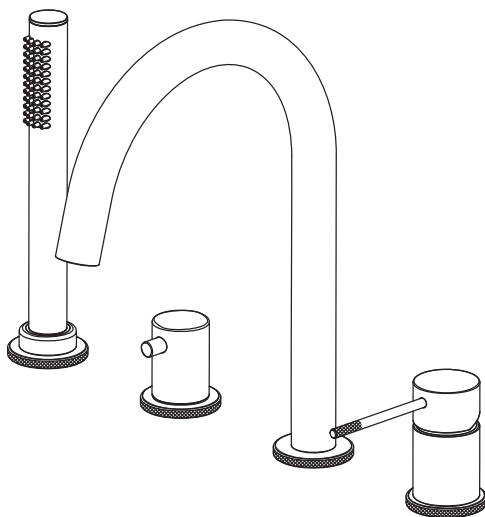
---

Смеситель для ванны с душем, врезной

Арт.: Saona 2320/00Y

Saona 2320/03Y

Saona 2320/17Y

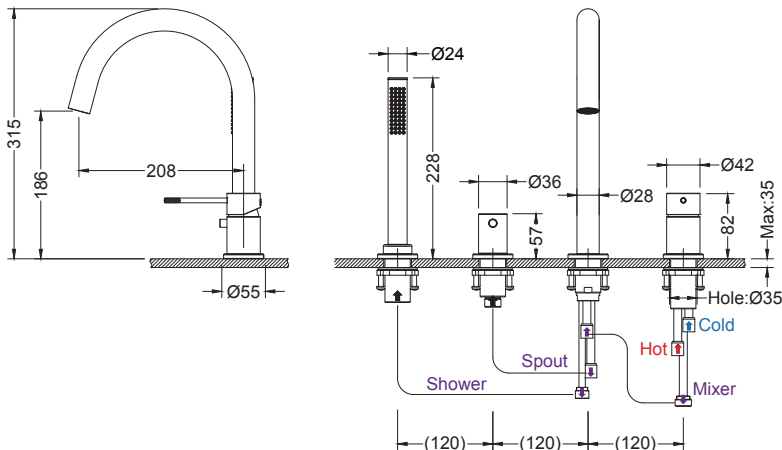


Timo – марка заслуживающая доверия

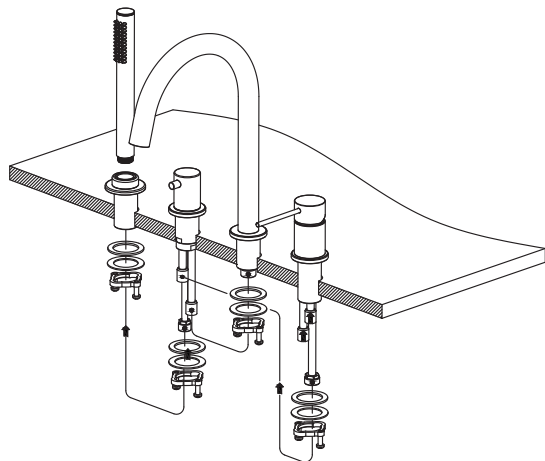


## Установка смесителя:

- Прodelайте отверстия под монтаж смесителя, излива, блока управления режимами и держателя ручного душа в удобном месте. Рекомендуем устанавливать элементы смесителя на расстоянии 120 мм друг от друга.



- Установите смеситель, блок управления режимами, излив и держатель ручной лейки на борт ванны, наденьте резиновые шайбы 8, металлические шайбы 9, затяните гайки 10 и зафиксируйте их винтами.
- Опустите шланг ручного душа в отверстие держателя и соедините его с блоком управления режимами, как показано на схеме.
- Соедините шланг с ручной лейкой.
- Подсоедините подводку смесителя к водопроводу.
- Убедитесь, что подача горячей воды слева, а холодной справа.  
Соедините все блоки между собой подводкой, как показано на схеме.
- Проверьте все соединения на герметичность.
- Проверьте работу смесителя.



**Регулярно снимайте аэратор и прочищайте во избежание его засорения.**

## Гарантия, обслуживание и уход:

Изготовитель гарантирует исправную работу изделия в течение 5 лет с момента покупки и обязуется по своему усмотрению отремонтировать или заменить неисправный товар в течение гарантийного срока. Регулярно мойте поверхность смесителя водой и вытирайте мягкой тканью. Допускается применение следующих очистителей: мягкий жидкий очиститель, бесцветный очиститель стекол, очиститель и полирующие средства без абразивов.



**Во избежание повреждения смесителя запрещается использовать:**  
***жесткую щетку, абразивные, полирующие порошки и другие очистители с гранулами, кислотные очистители поскольку они могут разъесть покрытие.***

**Несоблюдение этих требований влечет за собой аннулирование гарантии.**

### Условия гарантии:

Гарантийному ремонту не подлежат:

- Смесители с механическими повреждениями корпуса, а так же лейки, душевые шланги и изливы (для смесителей с длинным изливом).
- Гарантия 5 лет распространяется на корпус, картридж и переключатель (дивертор смесителя).
- На ручной душ, тропический душ, шланг душа, подводку гарания 1 год.
- На гарантийное обслуживание принимается смеситель в полной комплектации производителя.
- При возникновении неисправности, замене или ремонту подлежат только вышедшие из строя детали смесителя.

### В гарантийном ремонте может быть отказано в случае:

- Механических повреждениях и комплектующих деталей смесителя.
- Неправильного монтажа и эксплуатации смесителя.
- Ремонта и замены деталей смесителя посторонними лицами.
- Загрязнения смесителя инородными предметами, ржавчиной, образованием известкового налета.
- При естественном износе деталей (уплотнители, декоративные накладки, аэраторы).

Артикул \_\_\_\_\_

Наименование товара \_\_\_\_\_

Дата продажи \_\_\_\_\_

Продавец \_\_\_\_\_

**Претензий по комплектации и внешнему виду товара не имею:**

\_\_\_\_\_

подпись покупателя

Адрес стационарного сервисного центра TIMO (без выезда мастера):  
143442, Московская обл., г. Красногорск, пос. Отрадное,  
Пятницкое шоссе, 6-й км, стр. 9, здание 13  
8 (495) 772-35-21 • 8 (925) 772-35-21.  
Режим работы: понедельник-пятница с 11:00-18:00

