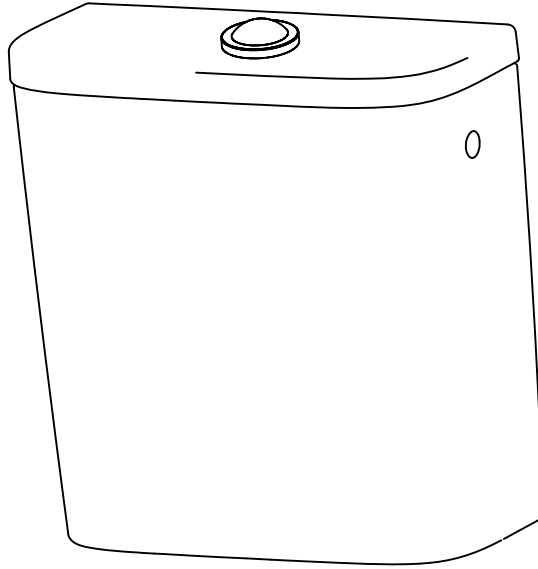


NOTICE D'INSTALLATION
USER MANUAL
إرشادات التركيب

MANUAL DE INSTALACIÓN
Руководство пользователя
用户手册

Réservoir Tank



Jacob Delafon
PARIS

UK

Make sure the product is installed by a competent person.
We advise the handling of all products >25kg by at least two people.
It is recommended to keep all protective packaging in place on the edge as long as possible to prevent any damage.
Wear safety shoes when lifting products and safety glasses when drilling.
Comply with all local plumbing and building codes.

FR

Assurez-vous que le produit est installé par une personne compétente.
Nous conseillons la manutention de tous les produits >25kg par deux personnes au minimum.
Il est recommandé de laisser tous les emballages de protection en place sur les arêtes pour prévenir tous dommages
Porter des chaussures de sécurité lors de la manutention des produits et des lunettes de protection lors du perçage.
Respecter tous les codes nationaux du bâtiment et de la plomberie.

ES

Asegúrese que el producto es instalado por personal preparado.
Les aconsejamos que haya al menos dos personas para manejar productos > 25kg.
Se recomienda mantener el embalaje de protección en bordes y esquinas al mayor tiempo posible para evitar daños al producto.
Use zapatos de seguridad cuando manipule el producto y gafas protectoras al taladrar.
Respete las normas locales de construcción y fontanería.

RU

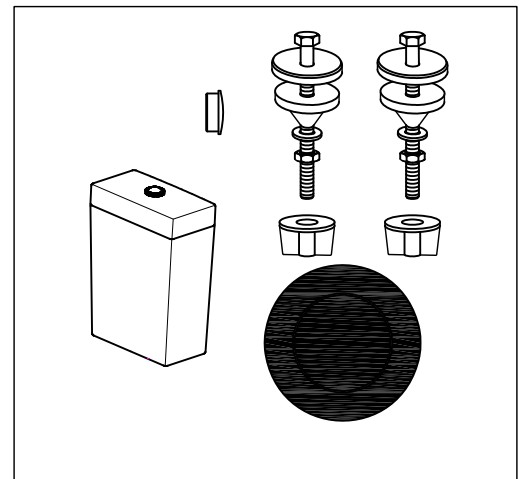
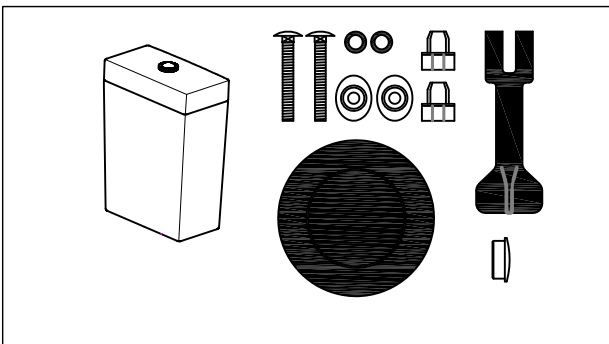
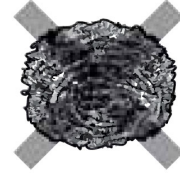
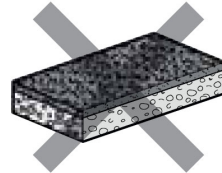
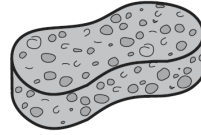
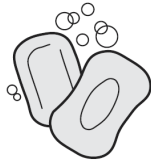
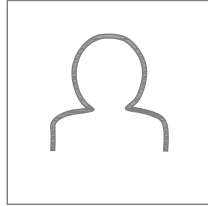
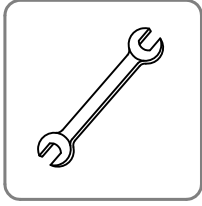
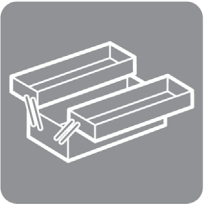
Убедитесь, что продукт установлен компетентным лицом.
Мы советуем обрабатывать все продукты весом > 25 кг как минимум двумя людьми.
Рекомендуется хранить всю защитную упаковку на краю как можно дольше, чтобы предотвратить любой ущерб.
Носите защитную обувь при подъеме продуктов и защитные очки при сверлении.
Соблюдайте все местные правила сантехники и строительства.

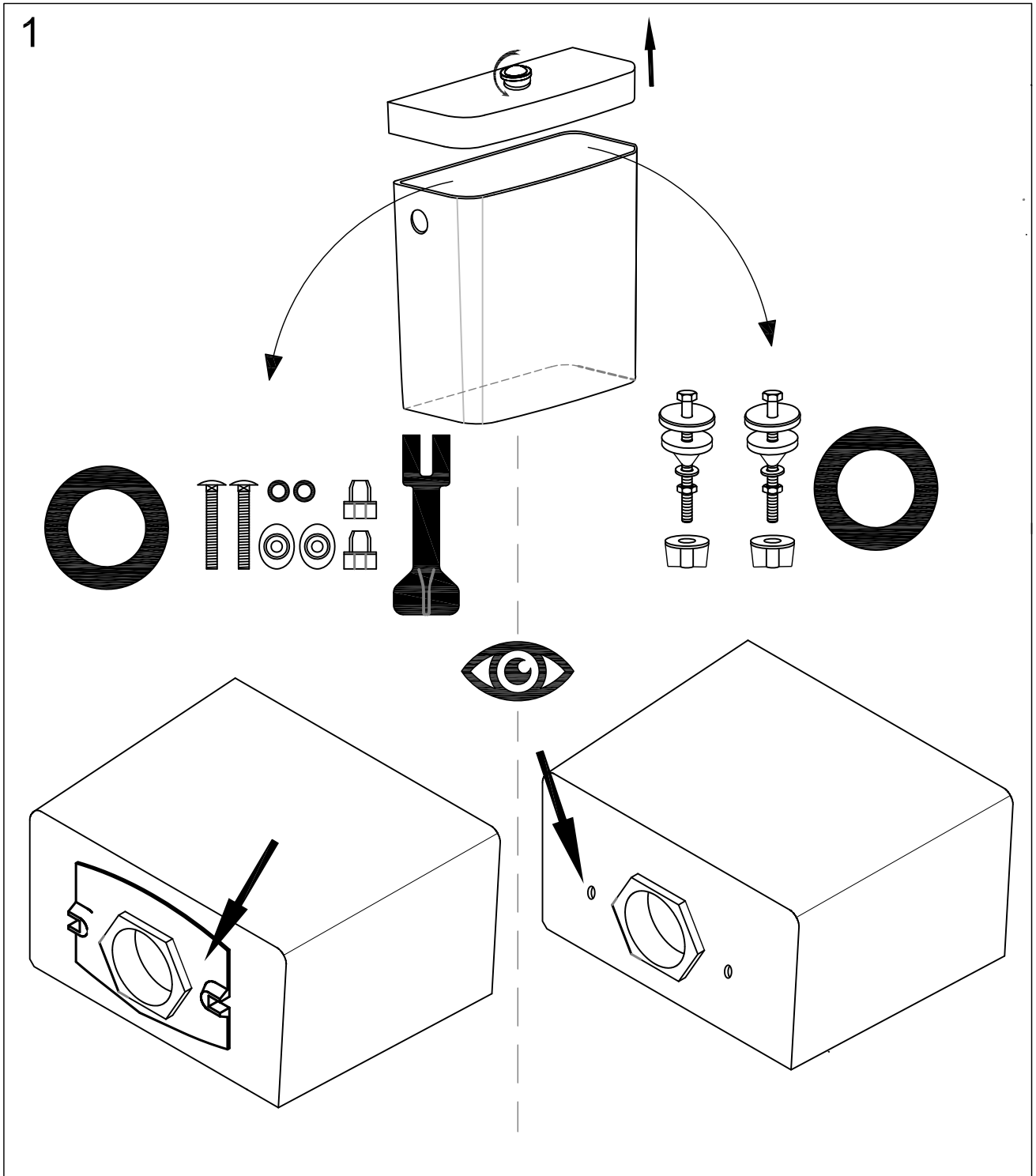
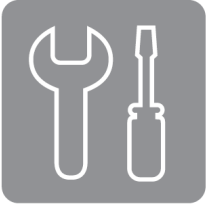
RPC

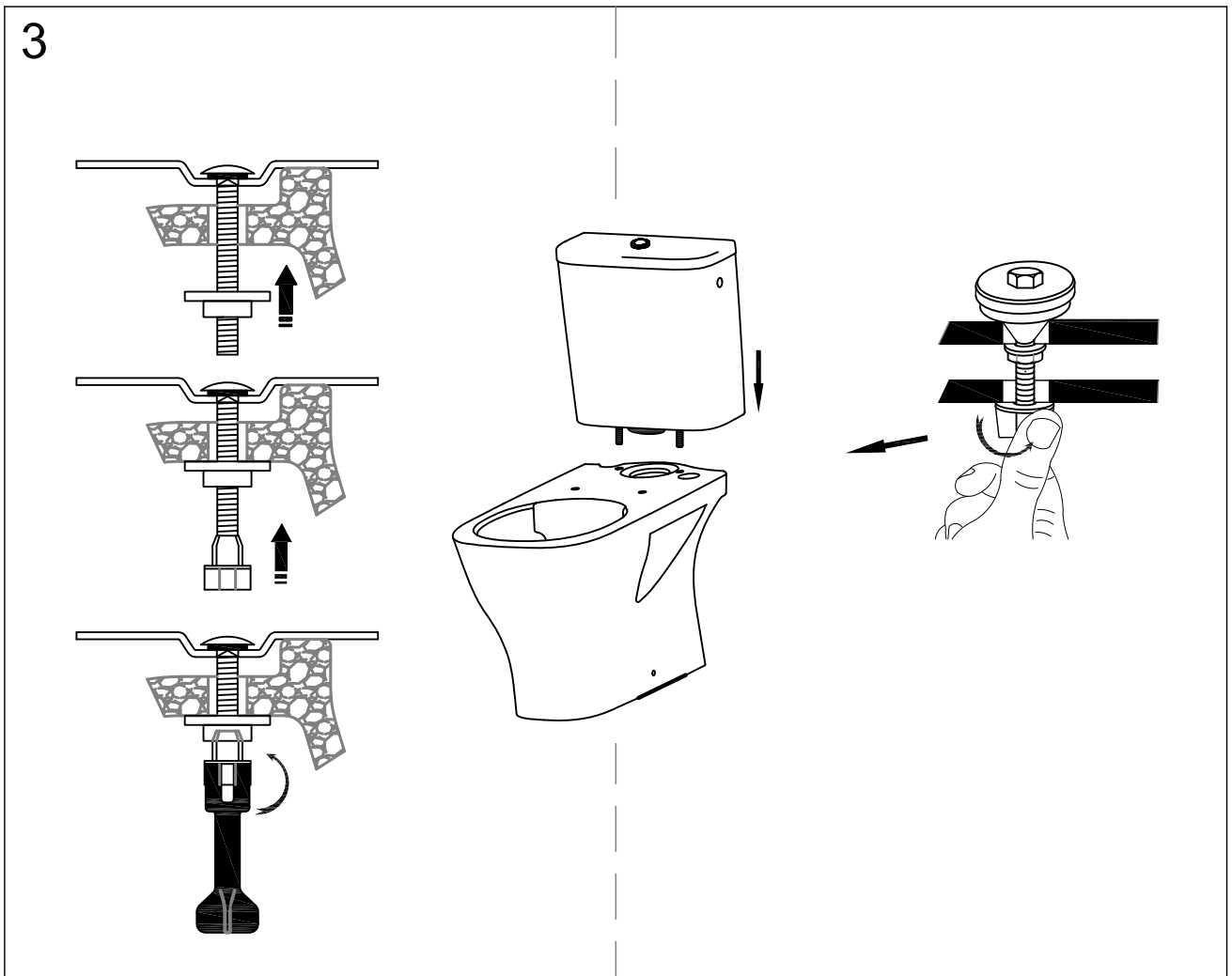
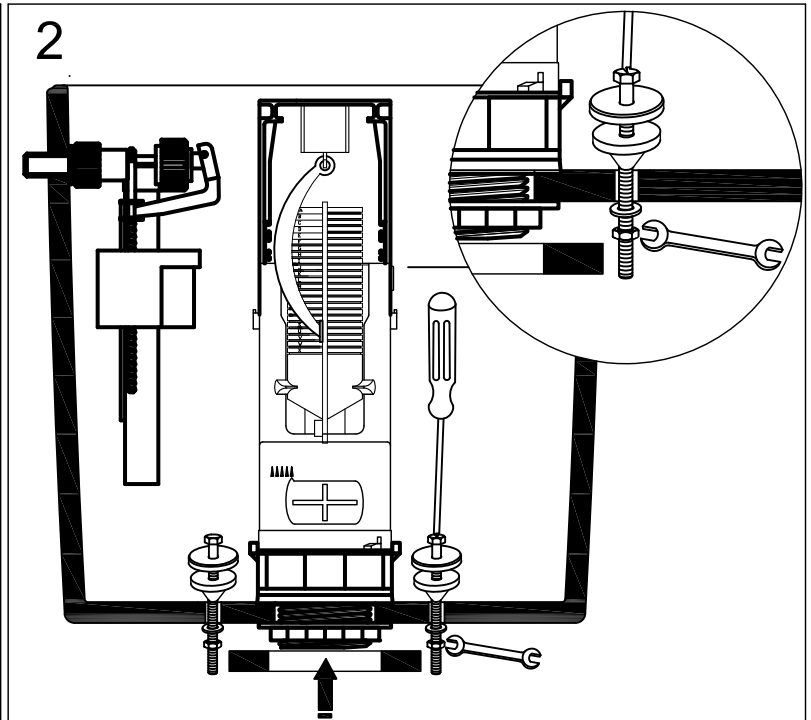
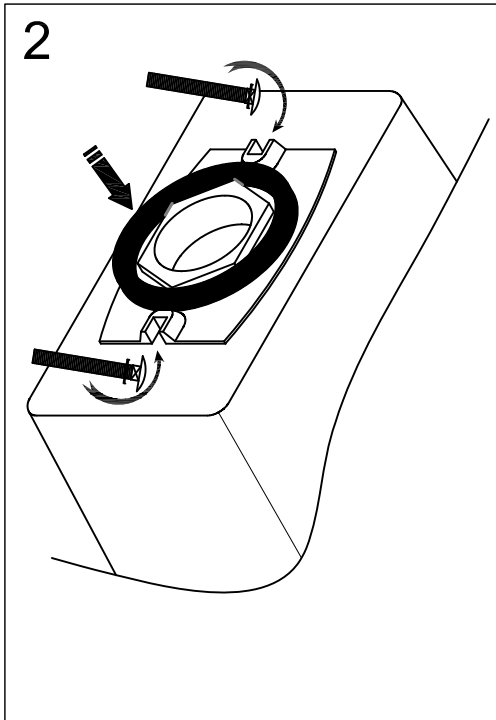
确保产品由合格人员安装。
我们建议至少两个人处理 > 25公斤的所有产品。
建议产品边缘的保护包装尽可能长久保留，以防产品受损；
搬抬产品时请穿安全鞋，钻孔时请戴安全眼镜。
遵守所有当地的管道和建筑规范。

M-E

تأكد من تثبيت المنتج من قبل شخص مختص.
ننصح بالتعامل مع جميع المنتجات > 25 كجم من قبل شخصين على الأقل.
نوصي بإبقاء جميع العبوات الواقية في مكانها على الحافة لأطول فترة ممكنة لمنع أي ضرر.
ارتداء أحذية السلامة عند رفع المنتجات ونظارات السلامة عند الحفر.
الامتثال لجميع قوانين السباكة والبناء المحلية.

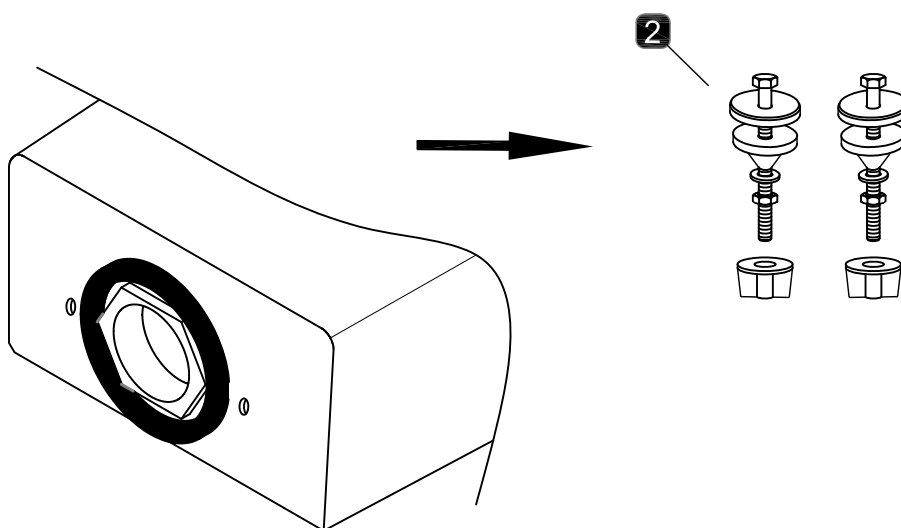
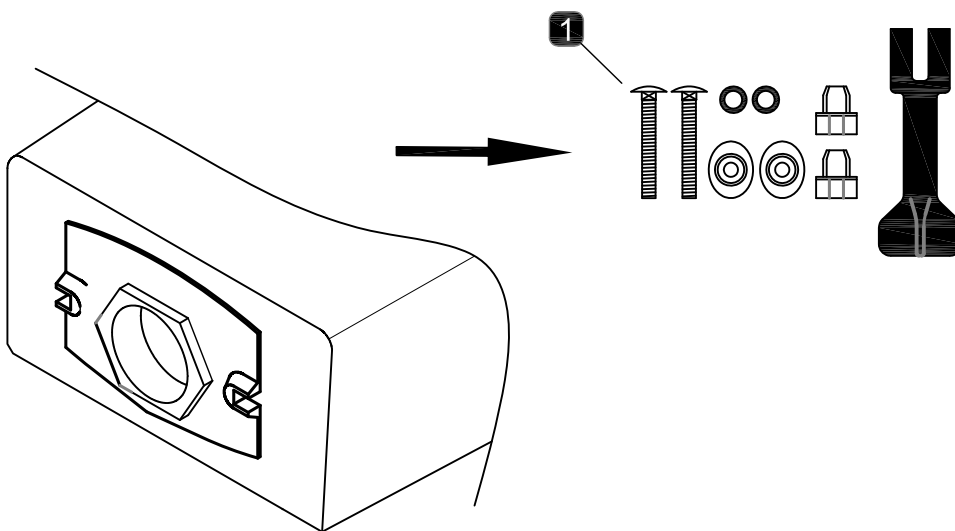








| | Réf | Designation |
|---|----------|-----------------------------------|
| 1 | RTA103NF | Kit de fixation cuvette reservoir |



| | Réf | Designation |
|---|-----------|-----------------------------------|
| 2 | E75573-NF | Kit de fixation cuvette reservoir |

Thank you for choosing Jacob Delafon company

Your product reflects the true passion for design, craftsmanship, artistry and innovation the company stand for. We are confident its dependabilité and beauty will surpass your highest expectations, satisfying you for years to come.

Merci d'avoir choisi la marque Jacob Delafon

Votre produit est le fruit de notre savoir-faire et de notre passion pour le design et l'innovation. Nous sommes convaincus qu'il vous apportera toute satisfaction pour les années à venir.

Gracias por elegir los productos Jacob Delafon

Su producto refleja la verdadera por el diseño, la mano de obra, la artesanía y la innovación. Estamos seguros que su confiabilidad y belleza excedera sus mas altas expectativas, dándole satisfacción por años.

Благодарим Вас за выбор бренда Jacob Delafon

Данный продукт отражает истинную страсть к дизайну, мастерству, стилю и инновациям, которые являются основными преимуществами нашей компании. Мы уверены, что его надежность и функциональность превзойдет все Ваши ожидания, не оставляя равнодушными долгие годы.

شكرا على اختيار مجموعة كولر

منتجكم هذا هو نتيجة لخبرتنا وحماسنا للتصميم والابتكار. نحن واثقون من أنه سيجلب لكم كل الرضى للسنوات القادمة

感谢您选择科勒公司

您的产品将彰显对设计、工艺、艺术和创新的热情，而这正是我们的代名词。我们相信，其可靠的性能和精美的外观将超越您最高的期望，在未来持续不断满足您的需求。



UK

Kohler UK

Cromwell Road
Cheltenham
Gloucestershire GL52 5EP
Tel. +44 (0) 870 850 5551
www.kohler.co.uk

FR

Kohler Europe / Jacob Delafon France

3, rue de Brennus
93631 La Plaine Saint Denis
Cedex
Tel. +33 (0) 1 49 17 37 37
www.jacobdelafon.fr

DE

Kohler Deutschland

Vertriebsniederlassung Jacob Delafon
Postfach 1260
45733 Oer-Erkenschwick
Tel. +49 (0) 231 9860 430
www.jacobdelafon.de

ES

Kohler / Jacob Delafon España

Ctra. de Logrono km. 17
50629 Sobradiel
Zaragoza
Tel. + 34 902 46 46 86
www.jacobdelafon.es

M-E

Kohler Middle East

Al Thuraya Tower II, 9th Floor,
Office 905
P.O. Box 500431
DIC, Dubai, UAE
Tel. + 971-4-3624650
www.me.kohler.com

MA

Kohler / Jacob Delafon Maroc

207 Bd Anfa & rue
Beaumarchais
Casablanca
Tel. +212 2 295 9740
www.jacobdelafon.ma

S-A

Kohler Africa (Pty) Ltd

Coachmans' Crossing Office Park
Block C, Unit 2, First Floor
4 Brian Street
Lyme Park
Sandton
2060 Johannesburg
Tel. +49 (0) 2368 9187 87

RU

Kohler Rus

121059 Moscow
1st Borodinskaya 2a, office 147
Tel (495) 783-52-23
www.jacobdelafon.ru

PRC

Kohler China Investment Co., Ltd.

No. 158, Jiang Chang San Road.
Zhabei District, Shanghai, PRC
PC: 200436

科勒（中国）投资有限公司

中国，上海市，闸北区，江场三路158号，200436

ООО «КОЛЕР РУС»,

121059, г. Москва, ул.1-я Бородинская, 2а,
тел: (495) 783-52-23

KZ

«КОЛЕР РУС» ЖШҚ

Ресей, 121059, Мәскеу қ., 1-ші Бородинская көш., 2а
тел: (495) 783-52-23