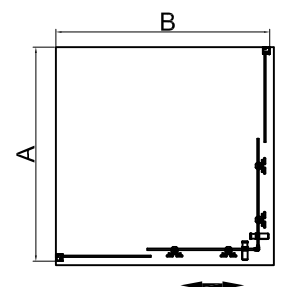
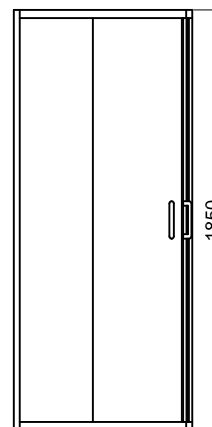
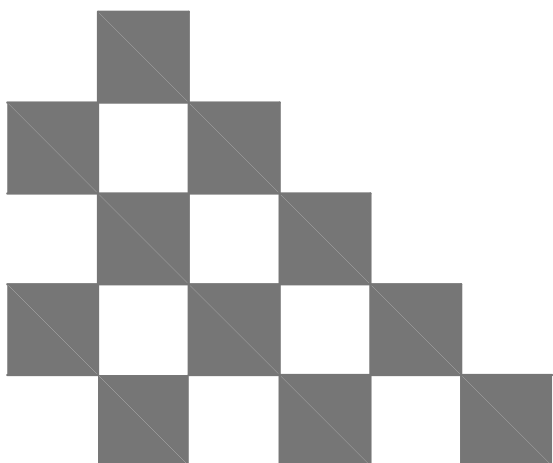


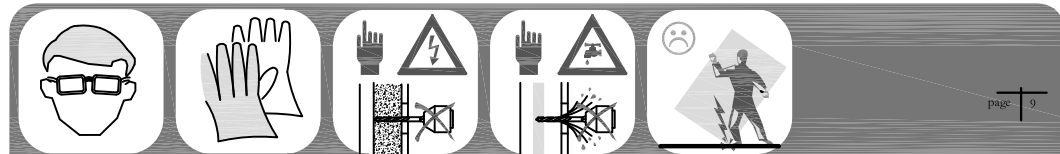
Инструкция

Душевой угол RGW CL-34



	A	B
800*800	785~800	785~800
900*900	885~900	885~900
1000*1000	985~1000	985~1000

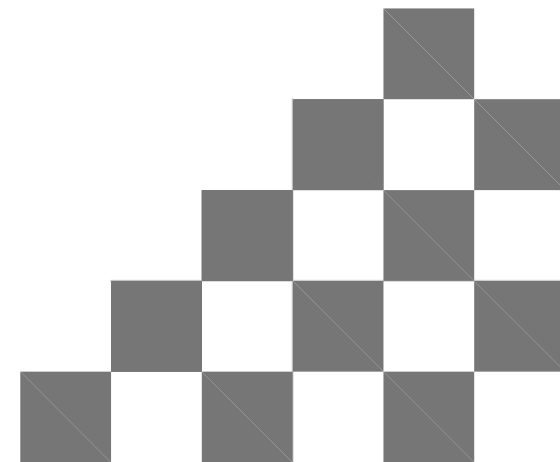


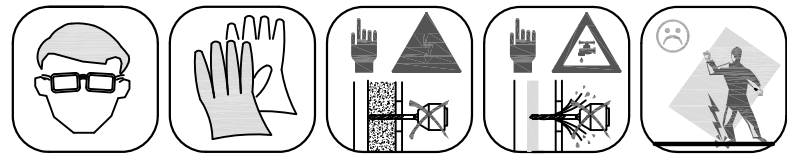
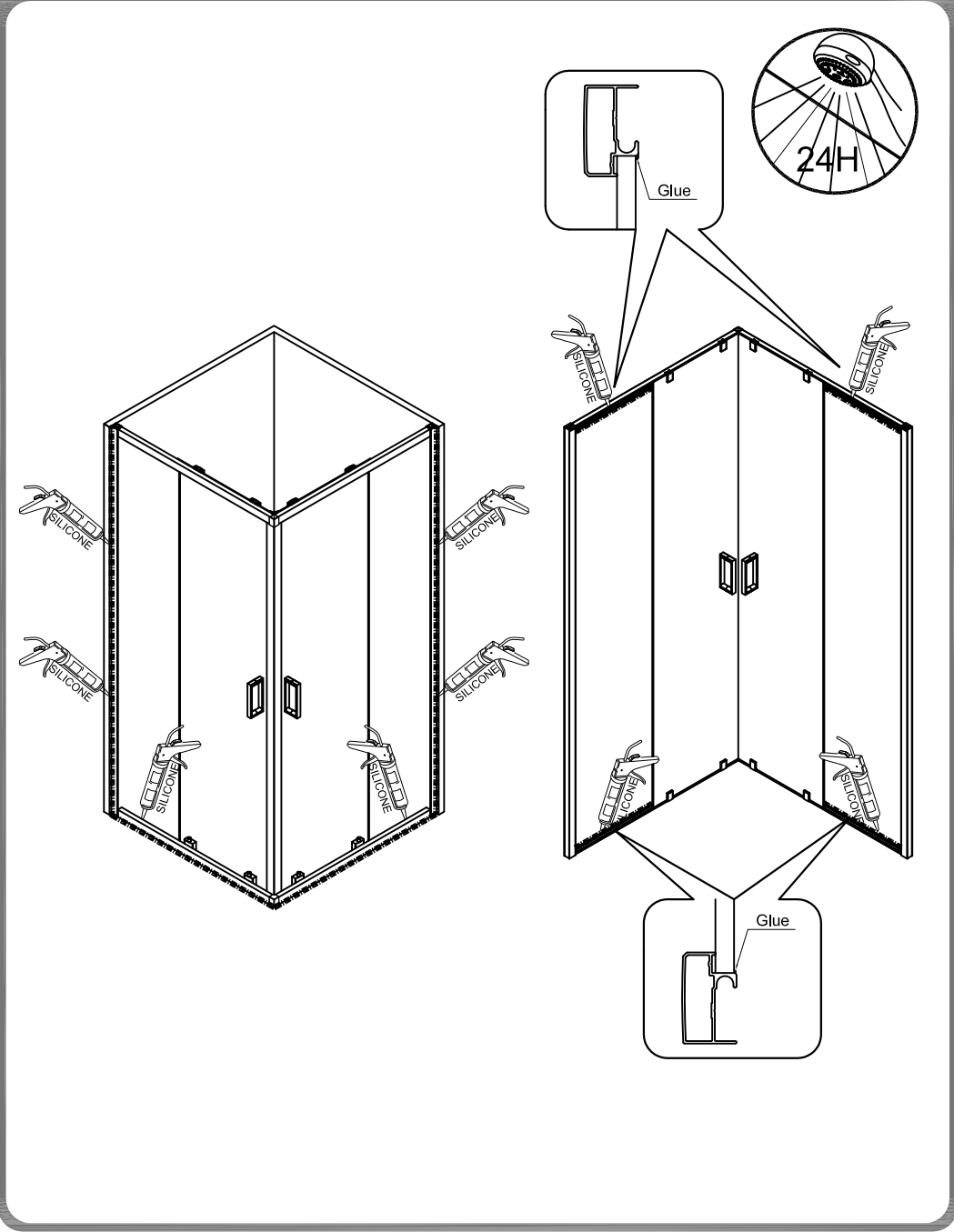
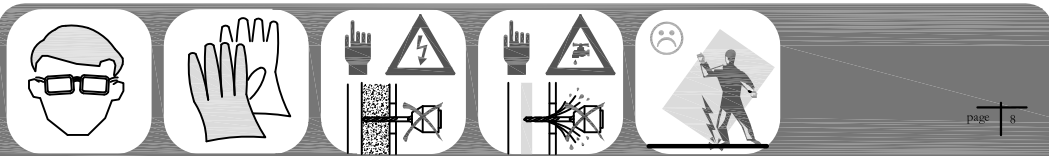


ИНСТРУКЦИИ ПО УХОДУ

Душевое ограждение должно быть очищено после каждого использования. Чтобы предотвратить образование накипи, используйте скребок, мягкую ткань или замшу, но не очищайте их от капель воды, оставшихся после душа. Остальные остатки продуктов для ухода за телом (жидкое мыло, шампунь, гели для душа) также могут вызывать накопление веществ. Используйте проточную воду для ополаскивания остатков после их использования. Вся фурнитура для раздвижных дверей также должна быть очищена, чтобы обеспечить их бесперебойную работу.

- **Не допускайте образования накипи, особенно в районах с жесткой водой**
- **Если у вас образовалась стойкая накипь, смесь 50:50 уксуса и воды поможет вам убрать ее, но убедитесь, что весь уксус полностью смылся**
- **Никогда не используйте сильные моющие или чистящие средства**
- **Используемые чистящие материалы должны быть оценены между кислотным-щелочным балансом PH4 и PH8**
- **Ни при каких обстоятельствах нельзя использовать абразивную субстанцию**



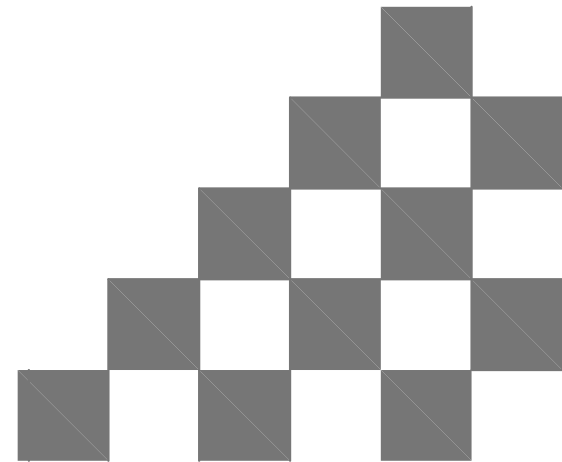


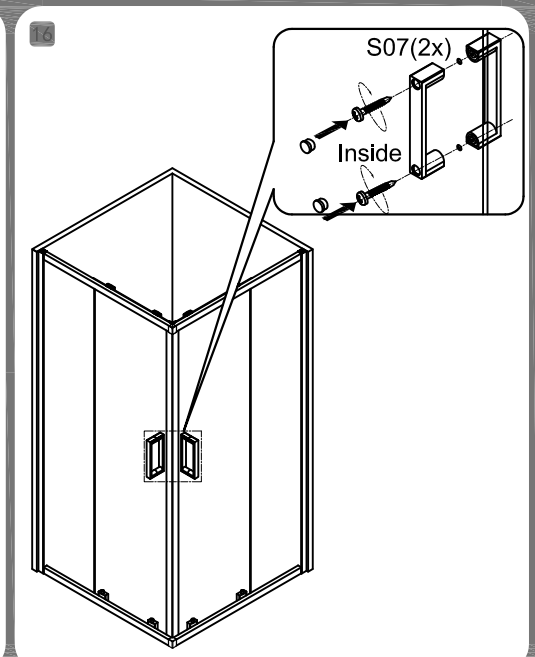
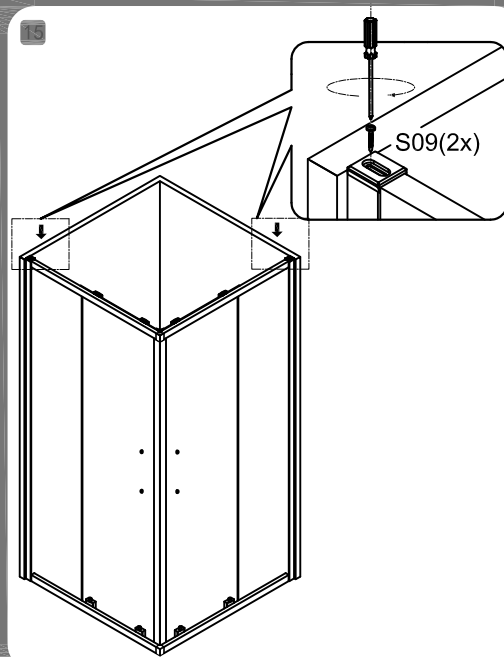
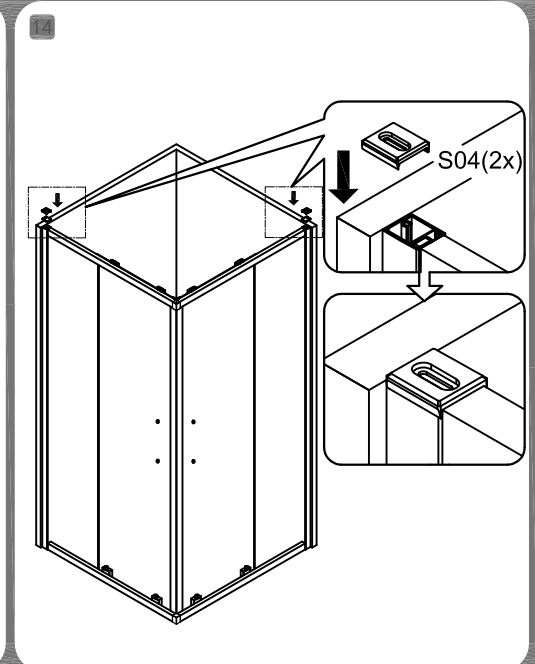
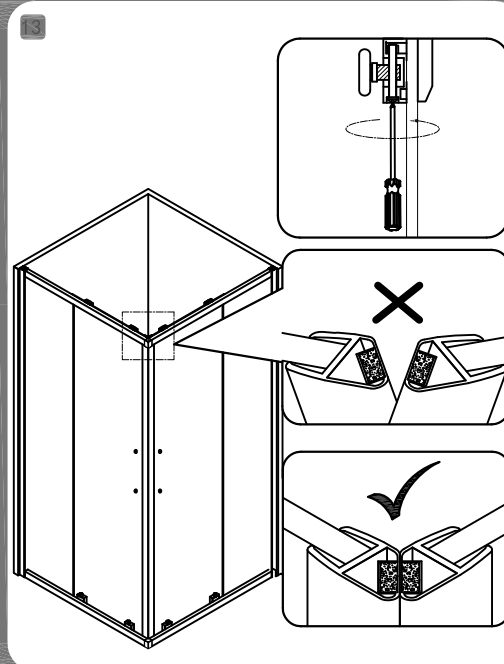
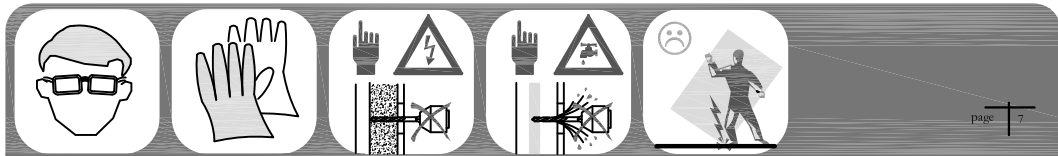
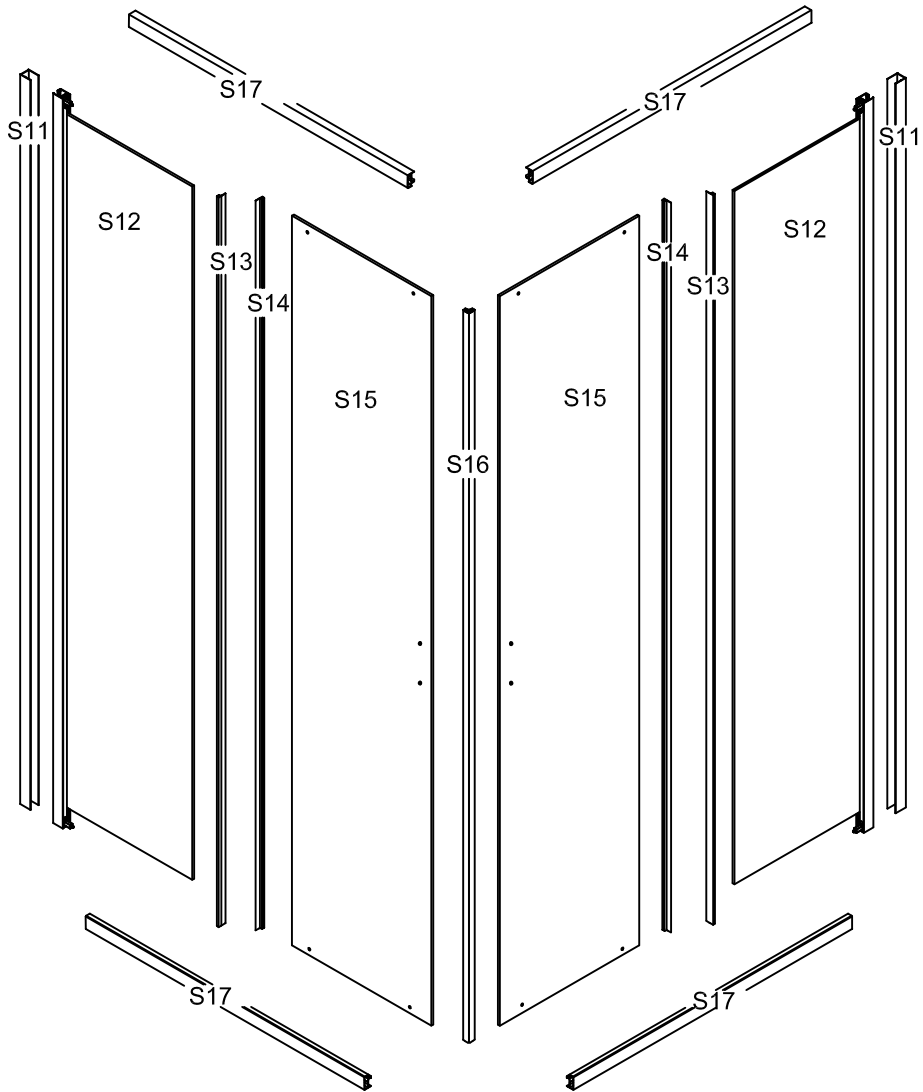
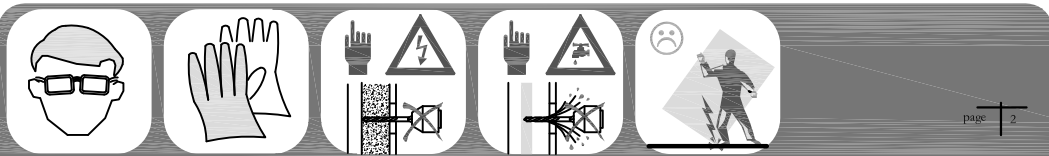
Мы ценим ваш выбор наших товаров для душа, и желаем вам приятного опыта работы с нашими продуктами и их обслуживания.
 Пожалуйста, внимательно прочитайте Инструкцию перед монтажом изделия.

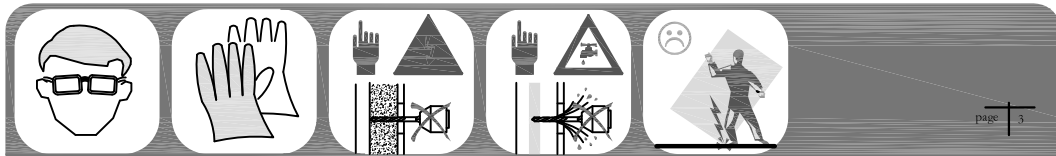
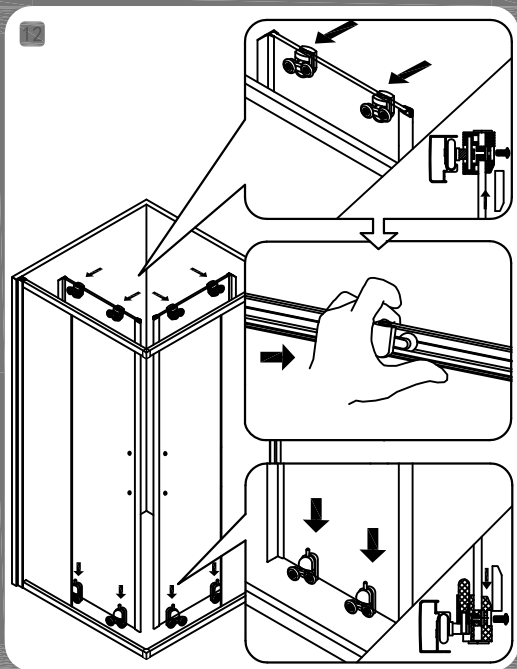
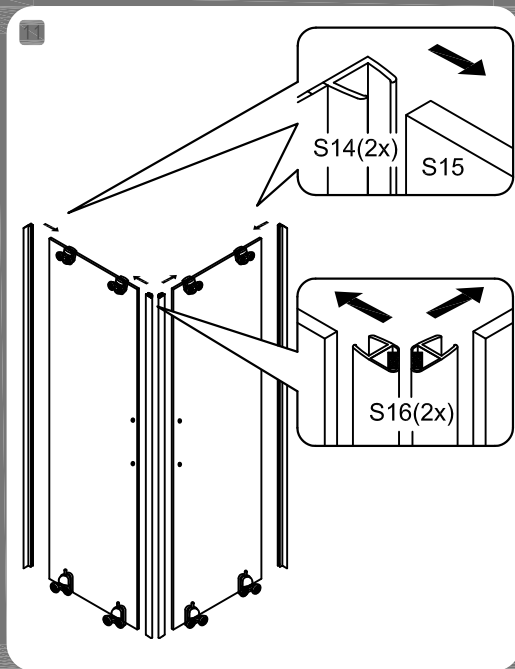
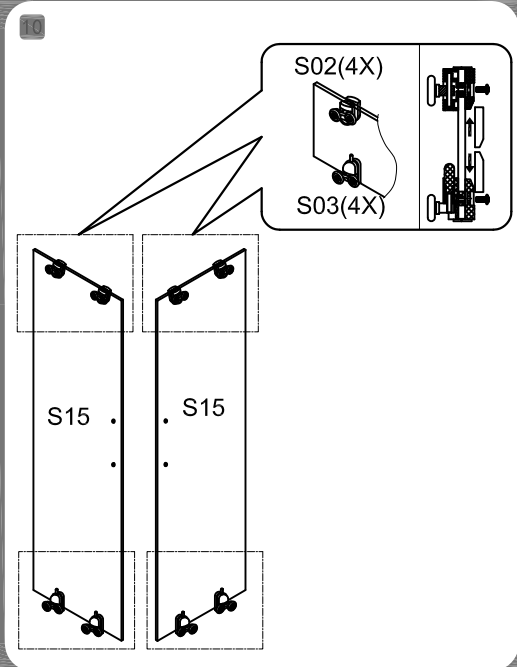
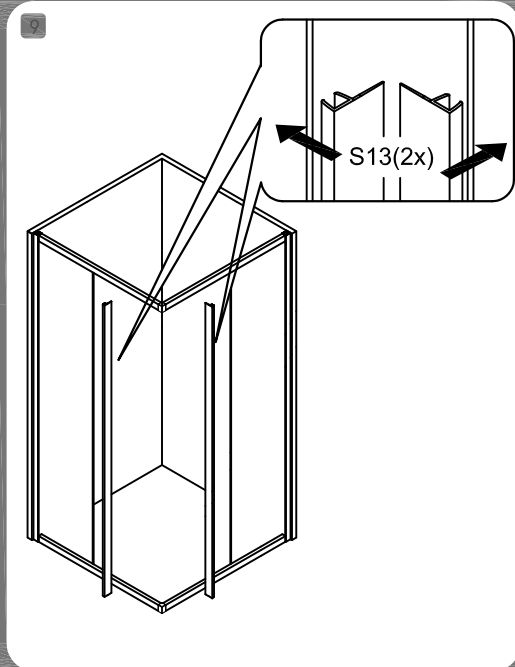
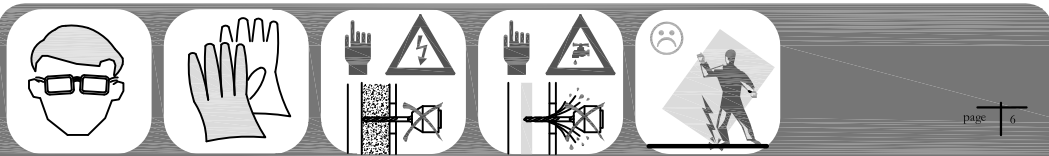
ВАЖНО

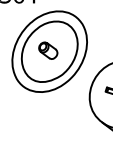
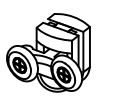
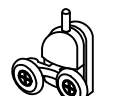
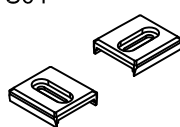
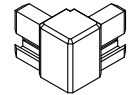
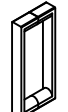
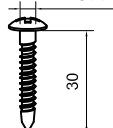
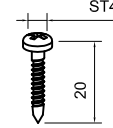
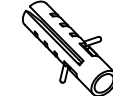
Пожалуйста, проверьте душевую дверь на повреждения при транспортировке и комплектность перед установкой. Жалобы, сделанные после установки изделия, не будут приняты.

Перед установкой изделия внимательно ознакомьтесь с данной инструкцией, чтобы обеспечить безопасное и правильное использование и не повредить ни установщика, ни пользователя. Несоблюдение инструкции может привести к аннулированию гарантии.







S01  4x	S02  4x	S03  4x	S04  1x	S05  2x
S07  2x	S08  6x	S09  2x	S10  6x	

