

E32850



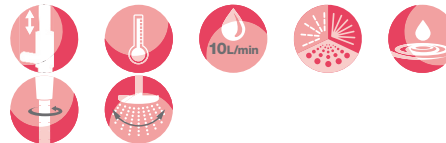
Коллекция: BRIGITTE

Отделки*:



CP - Хром

Общие характеристики:



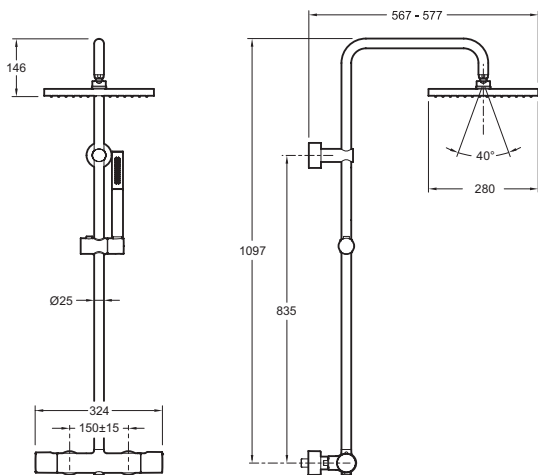
Преимущества для конечного пользователя

- Система ANTI-TWIST: Гибкий нескручивающийся шланг
- БЕЗОПАСНОСТЬ: Максимальная температура воды 50 градусов

Технические характеристики

- ВЕС : 5.9 кг
- МАТЕРИАЛ : Металл
- ТИП УСТАНОВКИ : Крепление к стене

Технический чертеж



Спецификация продукта : Душевая колонна с термостатическим смесителем. E32850. Коллекция : BRIGITTE. ВЕС : 5.9 кг. МАТЕРИАЛ : Металл. ТИП УСТАНОВКИ : Крепление к стене.