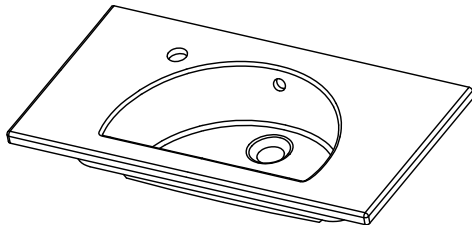
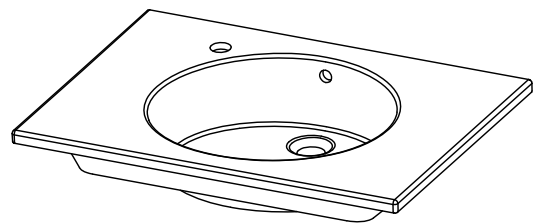


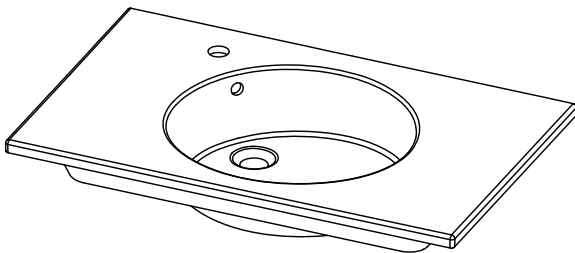
# ODEON RIVE GAUCHE



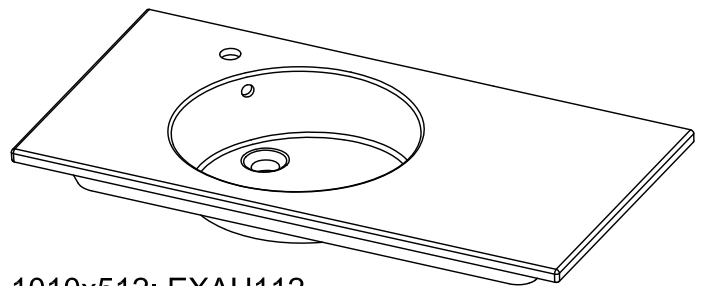
710x370: EXAY112



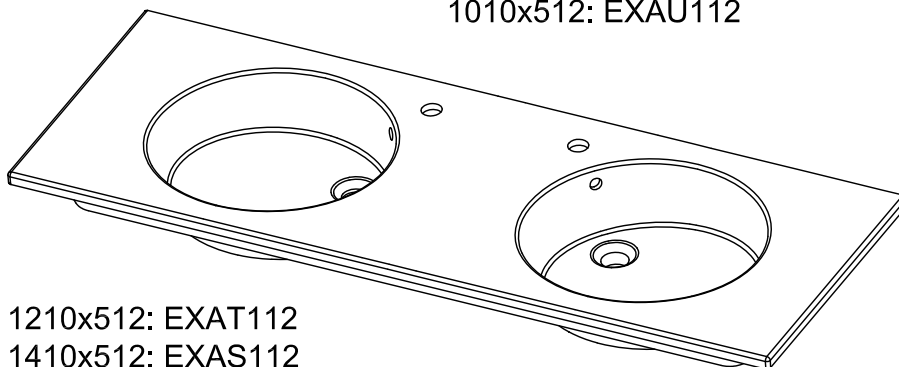
610x512: EXBA112  
710x512: EXAX112  
710x540: EXAZ112



810x512: EXAW112  
910x512: EXAV112



1010x512: EXAU112



1210x512: EXAT112  
1410x512: EXAS112

*Jacob Delafon*  
PARIS

UK

Make sure that the item is installed by a competent installer. We strongly recommend that all glass panels are moved by a minimum of two people and that protective packaging along the glass edges is kept in place for as long as possible to prevent damage before installation. Wear protective footwear when lifting panels. Wear safety glasses when drilling. Observe all local plumbing and building codes.

FR

Assurez-vous que le produit est installé par une personne compétente. Nous conseillons la manutention de tous les panneaux en verre par deux personnes au minimum. Il est recommandé de laisser tous les emballages de protection en place sur les arêtes en verre. Porter des chaussures de sécurité lors de la manutention des panneaux. Porter des lunettes de protection lors du perçage. Respecter tous les codes nationaux du bâtiment et de la plomberie.

ES

Asegúrese que el producto es instalado por personal preparado. Les aconsejamos que haya al menos dos personas para manejar los paneles. Es recomendable dejar todos los embalajes de protección y poner sobre ellos los paneles. Lleve zapatos de seguridad mientras se manipule los paneles. Colocarse gafas de protección a la hora de hacer agujeros. Respete las normas nacionales de construcción y fontanería.

RU

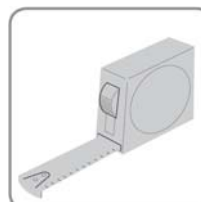
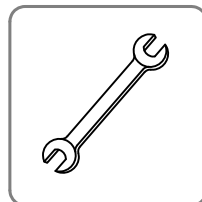
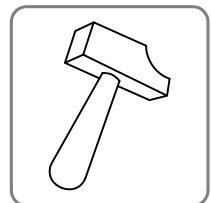
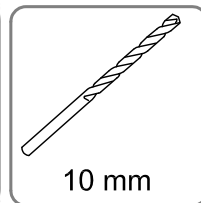
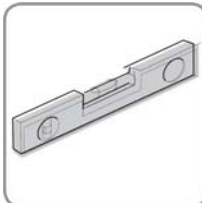
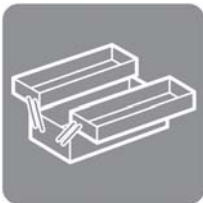
Убедитесь, что продукт установлен компетентным специалистом. Мы настоятельно рекомендуем перемещать все стеклянные панели бригадой в составе как минимум двух человек и не удалять защитную пленку со стекла в течение всего периода монтажа, чтобы предотвратить повреждения. Носите защитную обувь при перемещении панелей. Носите защитные очки при сверлении. Соблюдайте все локальные строительные-технологические нормы.

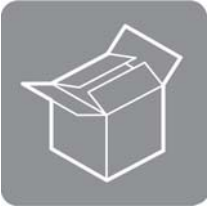
RPC

请确保商品是由具备相应能力的安装人员进行安装。我们强烈建议至少 2 人一起移动玻璃面板，并尽可能在安装前将玻璃边缘的防护包装固定就位，以防出现损坏。抬举面板时请着防护鞋具。钻孔时请佩戴护目镜。施工时请遵守当地所有管道及建筑规范。

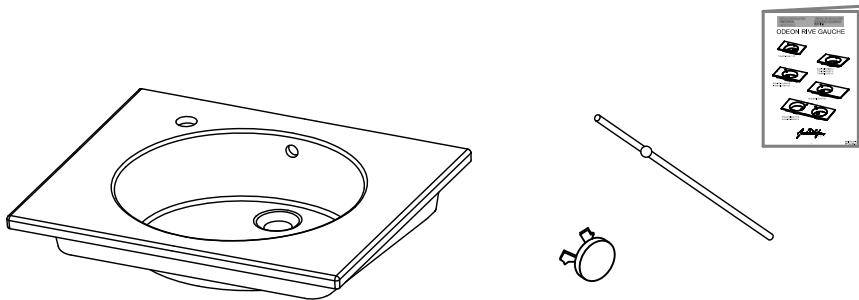
ME

تأكد من أن يتم تثبيت المنتج من قبل شخص مختص. ننصح بأن يتم حمل اللوحات الزجاجية من طرف شخصين على الأقل. نوصي بترك جميع تغليفات الحماية في مكانها على الأطراف الزجاجية. ارتداء حذاء السلامة عند حمل اللوحات الزجاجية. ارتداء نظارات واقية عند الحفر. إحترام جميع القوانين المتعلقة بالبناء والسباكة

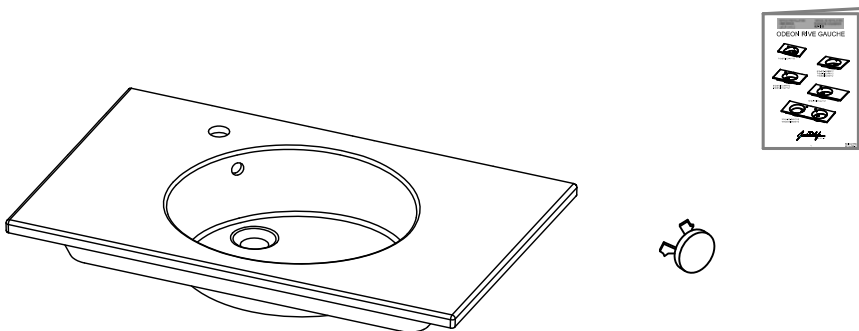




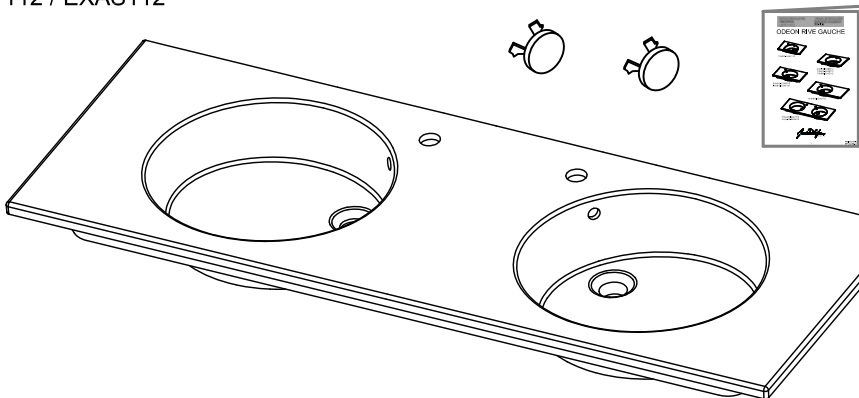
EXBA112 / EXAZ112 / EXAY112 / EXAX112

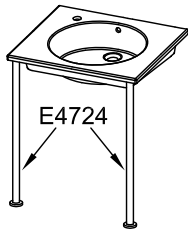


EXAW112 / EXAV112 / EXAU112



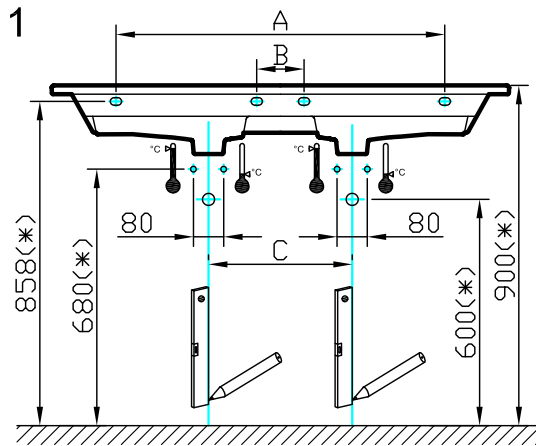
EXAT112 / EXAS112



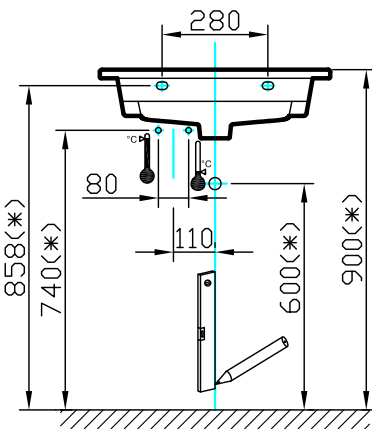


(\*)

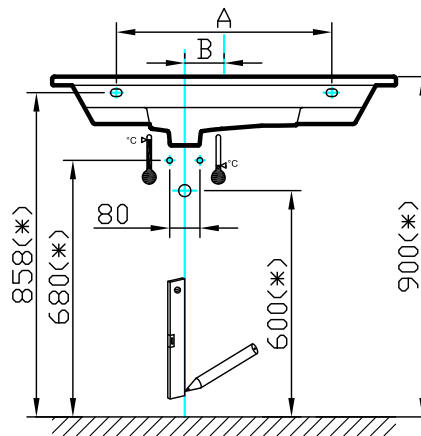
600mm	550mm
680mm	630mm
740mm	690mm
858mm	808mm
900mm	850mm



	A	B	C
1210x512: EXAT112	870mm	125mm	380mm
1410x512: EXAS112	1040mm	185mm	480mm

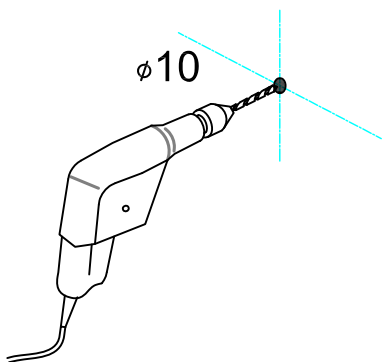


610x512: EXBA112
710x512: EXAX112
710x370: EXAY112
710x540: EXAZ112

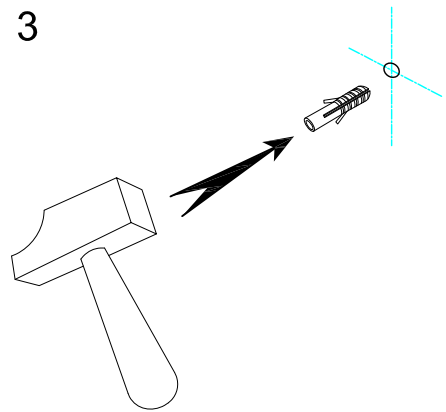


	A	B
810x512: EXAW112	470mm	105mm
910x512: EXAV112	570mm	105mm
1010x512: EXAU112	670mm	210mm

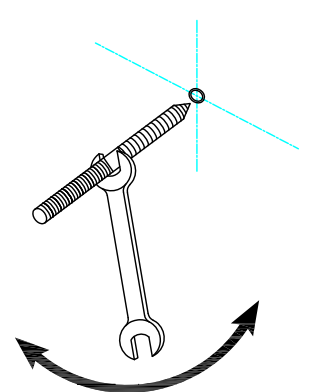
2

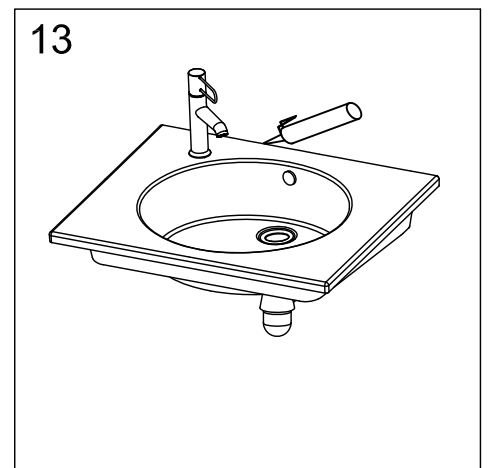
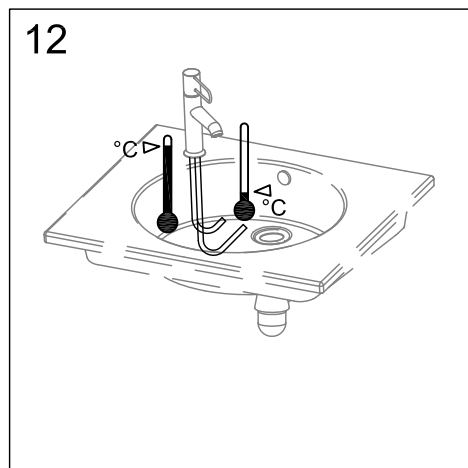
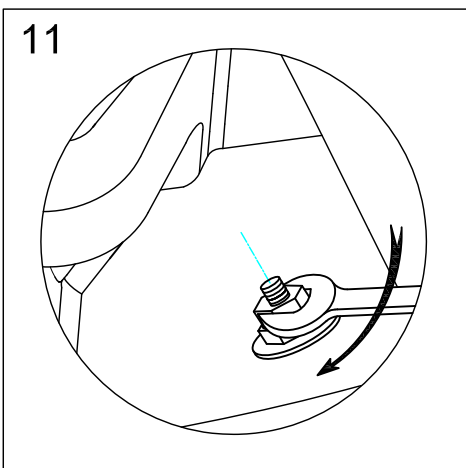
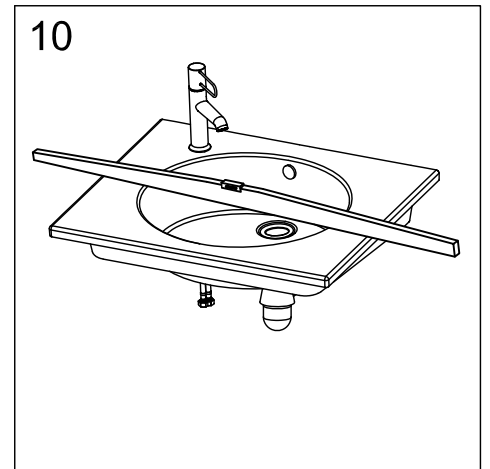
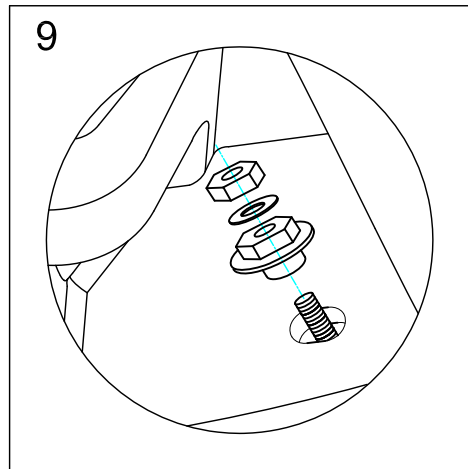
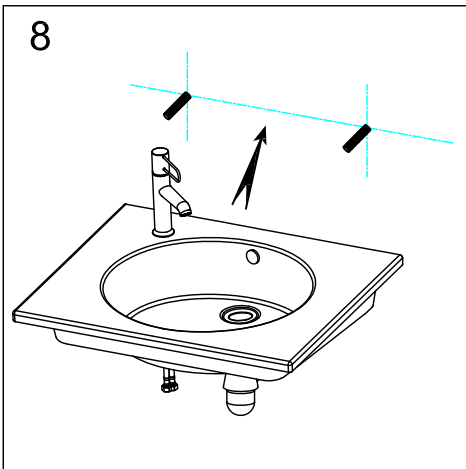
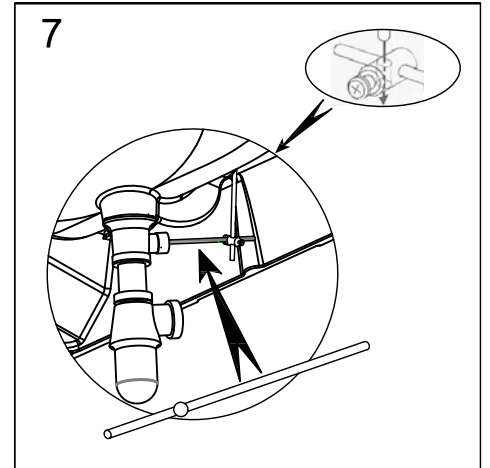
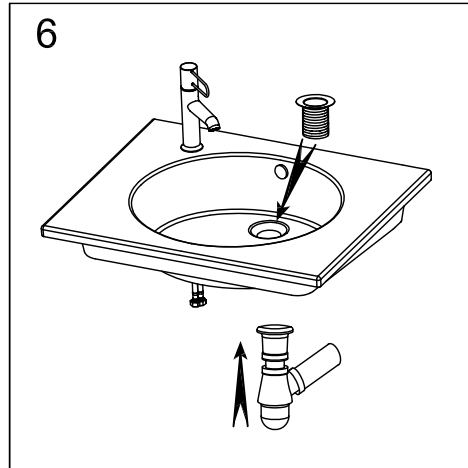
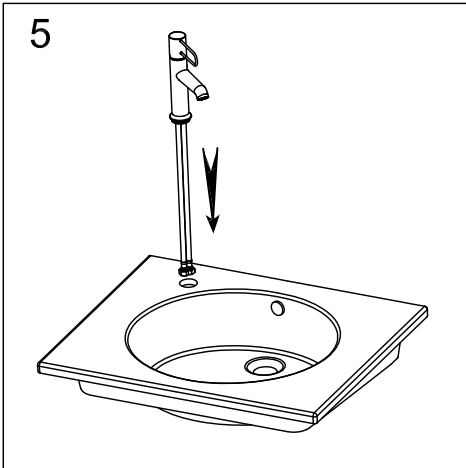


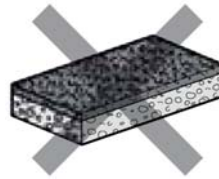
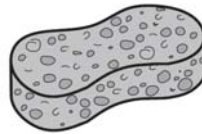
3



4

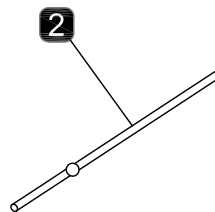
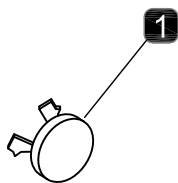






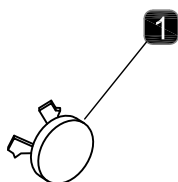
EXBA112 / EXAZ112 / EXAY112 / EXAX112

1	E4061-CP	Overflow cover / Cache trop-plein chromé
2	E5510-NF	Extension for drain / Rallonge de bonde



EXAW112 / EXAV112 / EXAU112 / EXAT112 / EXAS112

1	E4061-CP	Overflow cover / Cache trop-plein chromé
---	----------	--



## Thank you for choosing Kohler company

Your product reflects the true passion for design, craftsmanship, artistry and innovation the company stand for. We are confident its dependabilité and beauty will surpass your highest expectations, satisfying you for years to come.

## Merci d'avoir choisi le Groupe Kohler

Votre produit est le fruit de notre savoir-faire et de notre passion pour le design et l'innovation. Nous sommes convaincus qu'il vous apportera toute satisfaction pour les années à venir.

## Gracias por elegir los productos del grupo Kohler

Su producto refleja la verdadera por el diseño, la mano de obra, la artesanía y la innovación. Estamos seguros que su confiabilidad y belleza excederá sus más altas expectativas, dándole satisfacción por años.

## Благодарим Вас за выбор бренда Group Kohler

Данный продукт отражает истинную страсть к дизайну, мастерству, стилю и инновациям, которые являются основными преимуществами нашей компании. Мы уверены, что его надежность и функциональность превзойдет все Ваши ожидания, не оставляя равнодушными долгие годы.

## شكرا على اختيار مجموعة كولر

منتجكم هذا هو نتيجة لخبرتنا وحماسنا للتصميم والابتكار. نحن واثقون من أنه سيجلب لكم كل الرضى للسنوات القادمة

## 感谢您选择科勒公司

您的产品将彰显对设计、工艺、艺术和创新的热情，而这正是我们的代名词。我们相信，其可靠的性能和精美的外观将超越您最高的期望，在未来持续不断满足您的需求。



**FR Kohler Europe / Jacob Delafon France**  
3, rue de Brennus  
93631 La Plaine Saint Denis  
Cedex  
Tel. +33 (0) 1 49 17 37 37  
[www.jacobdelafon.fr](http://www.jacobdelafon.fr)

**ES Kohler / Jacob Delafon España**  
Ctra. de Logrono km. 17  
50629 Sobradiel  
Zaragoza  
Tel. + 34 902 46 46 86  
[www.jacobdelafon.es](http://www.jacobdelafon.es)

**MA Kohler / Jacob Delafon Maroc**  
207 Bd Anfa & rue  
Beaumarchais  
Casablanca  
Tel. +212 2 295 9740  
[www.jacobdelafon.ma](http://www.jacobdelafon.ma)

**RU Kohler Rus**  
121059 Moscow  
1st Borodinskaya 2a, office 147  
Tel (495) 783-52-23  
[www.jacobdelafon.ru](http://www.jacobdelafon.ru)

**ООО «КОЛЕР РУС»,**  
121059, г. Москва, ул.1-я Бородинская, 2а,  
тел: (495) 783-52-23

**KZ «КОЛЕР РУС» ЖШҚ**  
Ресей, 121059, Мәскеу қ., 1-ші Бородинская көш., 2а  
тел: (495) 783-52-23

**UK Kohler UK**  
Cromwell Road  
Cheltenham  
Gloucestershire GL52 5EP  
Tel. +44 (0) 870 850 5551  
[www.kohler.co.uk](http://www.kohler.co.uk)

**DE Kohler Deutschland**  
Holtgrade 30  
45739 Oer-Erkenschwick  
Tel. +49 (0) 2368 9187 87  
[www.kohlerco.de](http://www.kohlerco.de)

**M-E Kohler Middle East**  
Al Thuraya Tower II, 9th Floor,  
Office 905  
P.O. Box 500431  
DIC, Dubai, UAE  
Tel. + 971-4-3624650  
[www.me.kolher.com](http://www.me.kolher.com)

**S-A Kohler Africa (Pty) Ltd**  
Coachmans' Crossing Office Park  
Block C, Unit 2, First Floor  
4 Brian Street  
Lyme Park  
Sandton  
2060 Johannesburg  
Tel. +49 (0) 2368 9187 87

**RPC Kohler China Investment Co., Ltd.**  
No. 158, Jiang Chang San Road.  
Zhabei District, Shanghai, PRC  
PC: 200436  
科勒（中国）投资有限公司  
中国，上海市，闸北区，江场三路158号，200436