

GROSSMANN

Гарантийный талон



ПАСПОРТ ИЗДЕЛИЯ**Мебель для ванной комнаты**

Уважаемый покупатель!

Благодарим Вас за выбор продукции торговой марки Grossman. Наша продукция изготавливается из высококачественных материалов и прослужит Вам не менее 7 лет при соблюдении правил установки и эксплуатации изделия. Продукция торговой марки Grossman проходит тщательный контроль на всех этапах производства и имеет все необходимые сертификаты.

ОПИСАНИЕ ИЗДЕЛИЙ

Корпус мебели для ванной комнаты изготовлен из ЛДСП или МДФ в краске; фасады из МДФ, с лакокрасочным покрытием или в пленке ПВХ; столешница из МДФ в пленке ПВХ предназначенных специально для оборудования ванных комнат. Края корпусных деталей обработаны высококачественной кромочной лентой ABS. Фурнитура – петли и направляющие (как скрытого, так и бокового монтажа) имеют высокое качество по нагрузкам и выполнению циклических функций (минимум 80 000 циклов открывания).

•**Зеркала** – с амальгамой на основе серебра и обработанной еврокромкой, прикреплены к подложке; возможно наличие нижней полки, одного или двух шкафчиков, или открытых полок, имеют повышенные влагостойкие характеристики. Оснащается навесами для крепления к стене.

•**Тумба-напольная** – корпусная конструкция с одним или двумя навесными фасадами и задней стенкой; с регулируемыми ножками, крепящимися к основанию изделия. Оснащается навесами для крепления к стене. Корпусная конструкция с посадочным местом под раковину или столешницу (в зависимости от коллекции).

•**Тумба-подвесная** – корпусная конструкция с одним или двумя навесными фасадами и задней стенкой. Оснащается навесами для крепления к стене. Корпусная конструкция с посадочным местом под раковину или столешницу (в зависимости от коллекции).

•**Пенал подвесной/напольный** – корпусная конструкция с одним или двумя навесными фасадами, с задней стенкой. Оснащается навесами для крепления к стене.

КОМПЛЕКТНОСТЬ

Мебель для ванной комнаты поставляется в собранном виде (коллекция ЭКО в разборе). Зеркала и шкафы комплектуются крепежом, который находится внутри или закреплен на изделии. Тумбы и пеналы комплектуются ножками (у напольных); ручками (в зависимости от коллекции); полками (из стекла или ДСП, в зависимости от коллекции), которые вложены внутрь изделий. Умывальники поставляются в отдельной упаковке. Производитель оставляет за собой право менять комплектацию изделия.

ТРЕБОВАНИЯ БЕЗОПАСНОСТИ

Проводите сборку и установку с помощью квалифицированного специалиста, согласно данной инструкции. Используйте мебель только по ее функциональному назначению, в помещениях с температурой воздуха от 5 до 55 °С и относительной влажностью не более 90%.

РЕКОМЕНДАЦИИ ПО УСТАНОВКЕ МЕБЕЛИ

Обращаем ваше внимание на то, что для успешного монтажа мебели необходимо подготовить помещение и коммуникации. Примите наши рекомендации: стены должны быть ровными, углы сопряжения.

Внимание! Для крепления изделия к стене необходимо использовать шурупы и анкеры/дюбели, соответствующие материалу стены, на которой устанавливается изделие. Стены должны быть прочными, так как мебель тяжелая. Нельзя крепить мебель на стены, выполненные по каркасной технологии с финишным покрытием из гипсокартона и других подобных материалов. В этом случае в каркас стены, на которую будет устанавливаться изделие, необходима дополнительная установка закладных реек из прочных материалов или металлических уголков и кронштейнов. Чтобы при сверлении стен не повредить кабели электропроводки, разводки отопления, водопровода, внимательно изучите точные схемы разводки коммуникаций.

Внимание! При установке, либо при навешивании тумбы необходимо учитывать, чтобы верхняя плоскость тумбы была строго горизонтальна (используйте строительный уровень). При установке раковины на тумбу убедитесь, что раковина также установлена строго в горизонтальной плоскости (используйте строительный уровень). В противном случае неправильный монтаж может привести к перекосу фасадов, несрабатыванию механизмов плавного закрывания ящиков, а также к не полному сливу воды из раковины.

Для герметичности швов между раковиной и стеной обработайте их герметиком. Во избежание деформации материала корпуса и фасадных частей изделия не следует устанавливать тумбу вплотную к краю ванной и герметизировать место соприкосновения. Расстояние между источником воды и мебелью должно быть таким, чтобы обеспечить доступ ко всем корпусным и фасадным частям при возникшей необходимости удаления с них воды. При попадании влаги на внутренние поверхности мебели необходимо протереть их сухой мягкой тканью.

Внимание! Если при установке возникла необходимость выполнения вырезов в панелях изделия, то торцы открытых срезов обязательно должны быть надежно изолированы от воды гидроизолирующими материалами (силиконовый герметик, нитроцеллюлозная или акриловая краска, лак и т. д.). Отсутствие изоляции вырезов, выполненных в корпусе, или ее дефекты могут повлечь за собой разбухание поврежденных частей изделия. В этом случае производитель не несет дальнейшей ответственности за эксплуатацию поврежденного вами изделия.

ИНСТРУКЦИЯ ПО УСТАНОВКЕ ТУМБЫ

1. Прикрепите декоративные ножки (если они входят в комплект изделия) к основанию тумбы шурупами 3,5*15 мм, идущие в комплекте. Задние ножки (если они предусмотрены), установите с учетом особенностей помещения.
2. Поставьте тумбу вплотную к стене. Если модель оснащена регулируемыми ножками, необходимо отрегулировать положение тумбы по уровню, вращая основание ножек.
3. Просверлите отверстия в стене и закрепите крепежные пластины винтами. Установите изделие к стене, закрепив подвесные кронштейны на крепежных пластинах.
4. Прикрепите тумбу к стене шурупами с помощью универсального крепления.
5. Нанесите силикон на места соприкосновения задних торцов тумбы и стены.
6. Дверные петли и направляющие ящиков отрегулированы при производстве изделия. В случае необходимости дополнительной регулировки вы можете осуществить её с помощью отвертки.

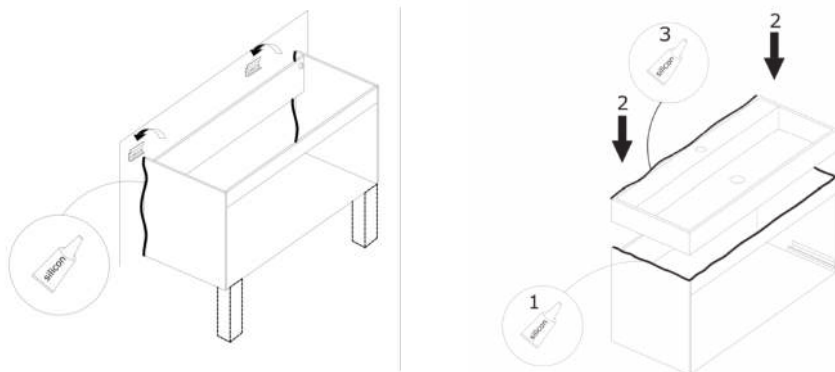
7.1. Установка умывальника на тумбу.

1) Установите раковину на тумбу, отметьте на стене расположение будущих отверстий для его крепления. После чего снимите умывальник, просверлите отверстие и установите в них крепления. При сверлении стены не допускайте попадания строительной пыли на петли дверей и направляющие ящиков!

!!! ВНИМАНИЕ!

КРЕПЛЕНИЕ РАКОВИНЫ К СТЕНЕ ОБЯЗАТЕЛЬНО. В СЛУЧАЕ НЕСОБЛЮЖДЕНИЯ ДАННОГО УСЛОВИЯ ПРОИЗВОДИТЕЛЬ НЕ МОЖЕТ НЕСТИ ОТВЕТСТВЕННОСТЬ ЗА УСТОЙЧИВОСТЬ ИЗДЕЛИЯ !!!

2) Нанесите силикон на места посадки умывальника на тумбу. Установите умывальник, прикрепите его к стене. После загерметизируйте силиконом место прилегания умывальника к стене во избежание затекания воды.



7.2 Установка раковины на тумбу со столешницей (в коллекции ФЛАЙ столешница не входит в комплектацию тумбы)

- 1) Установите раковину на столешницу; подключите к сетям водопровода и канализации смеситель и сифон;
- 2) Обработайте края раковины соприкасающиеся со столешницей герметиком.

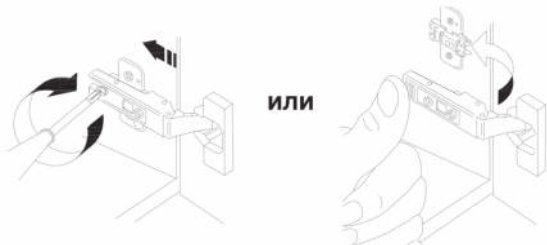
ВАЖНО! ВЫБИРАЯ ГЕРМЕТИК, КОТОРЫМ БУДЕТ ВЫПОЛНЯТЬСЯ ЭТА ОБРАБОТКА, ОБРАТИТЕ ВНИМАНИЕ НА ТО, ЧТО ОН ДОЛЖЕН СООТВЕТСТВОВАТЬ МАТЕРИАЛУ САМОЙ СТОЛЕШНИЦЫ.

ИНСТРУКЦИЯ ПО УСТАНОВКЕ ПЕНАЛА

1. Произведите разметку стены и закрепите монтажные планки. Закрепите мебельные ножки (при наличии) шурупами из комплекта фурнитуры. Навесьте пенал на монтажные планки.
2. Отрегулируйте положение пенала по уровню, используя регулировочные винты навесов. После регулировки туго затяните крепления, используя верхние винты навесов.
3. Для перевешивания двери на другую боковину (не все модели) необходимо:
 - снять дверь с петель, ослабив крепежные винты либо нажав на защёлку



- перекрутить монтажные планки петель на другую боковину и установить на них дверь

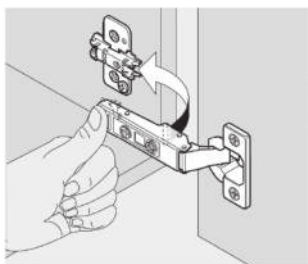


ИНСТРУКЦИЯ ПО УСТАНОВКЕ ЗЕРКАЛА (ШКАФА-ЗЕРКАЛА)

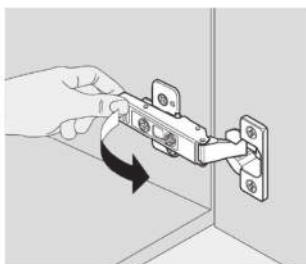
1. Определите положение зеркала относительно тумбы. Расстояние по вертикали выбирают так, чтобы в районе смесителя оставалась удобная эксплуатационная зона. Измерьте расстояние между навесами и от навеса до верхнего края зеркала.
2. По снятым замерам произведите на стене разметку, просверлите отверстия и установите крепежные винты.
3. Закрепите зеркало на стене с помощью навесов. Если зеркало оснащено регулируемыми навесами, при необходимости произведите дополнительную регулировку.

РЕГУЛИРОВКА ФУРНИТУРЫ

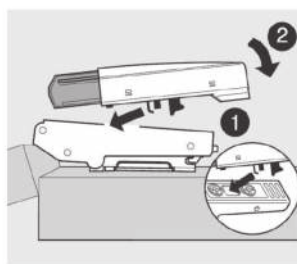
Дверные петли



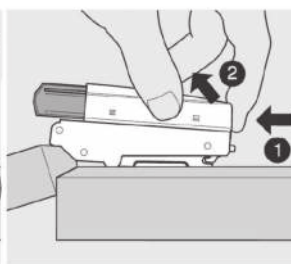
Монтаж



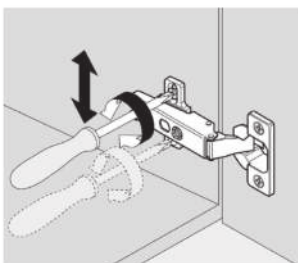
Демонтаж



Монтаж

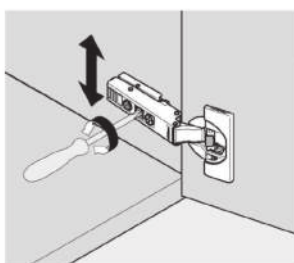


Демонтаж

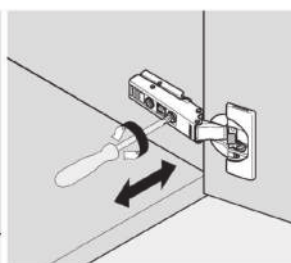


Регулировка по высоте

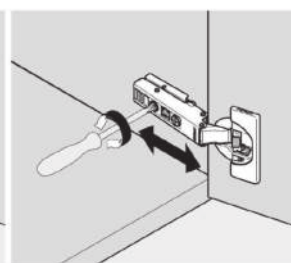
или



Регулировка по высоте



Регулировка по ширине

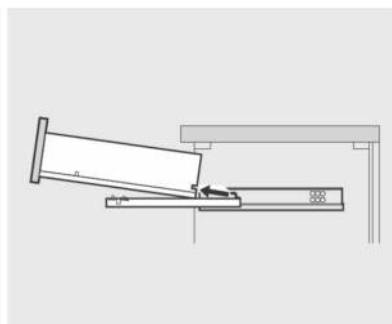
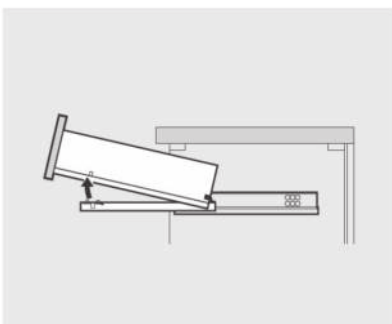
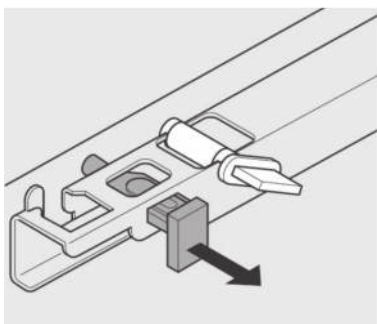


Регулировка по глубине

Ящик с направляющими скрытого монтажа

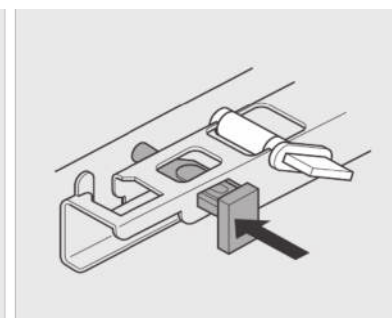
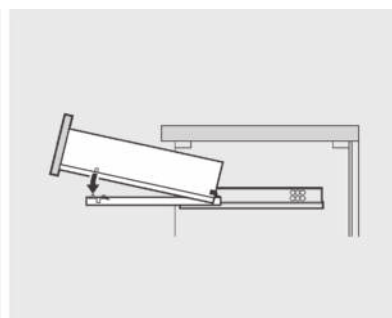
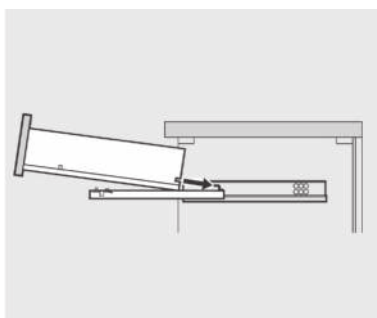
1. Снятие ящика:

Для этого необходимо вытянуть пластиковые стопорные штифты, приподнять ящик и потянуть на себя.



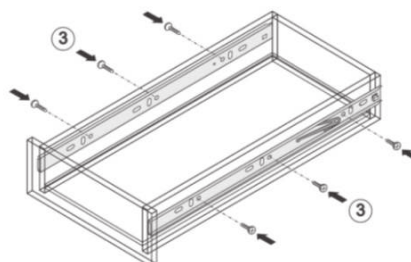
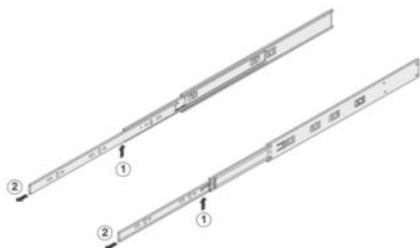
2. Установка ящика:

Установите ящик на направляющие, следя за тем, чтобы металлические штифты на направляющих попали в отверстия на боках и задней стенке ящика. После защелкните пластиковые фиксаторы.

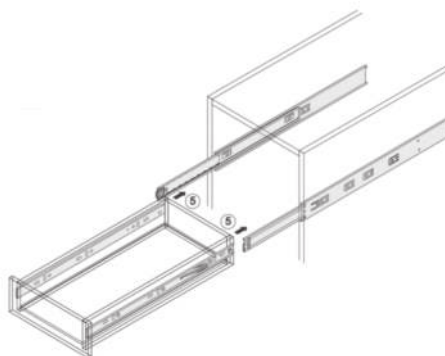
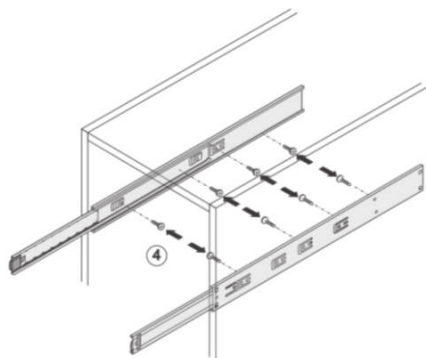


Ящик с направляющими бокового монтажа

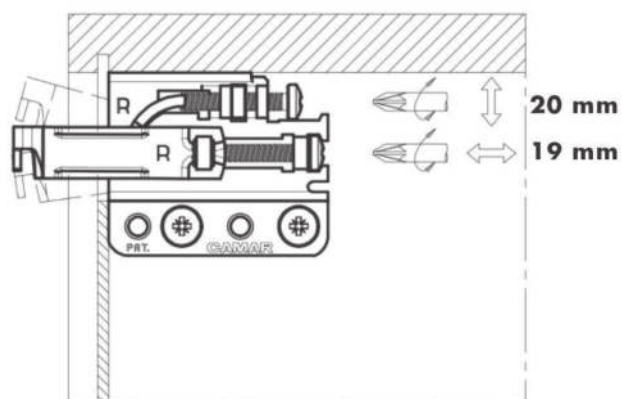
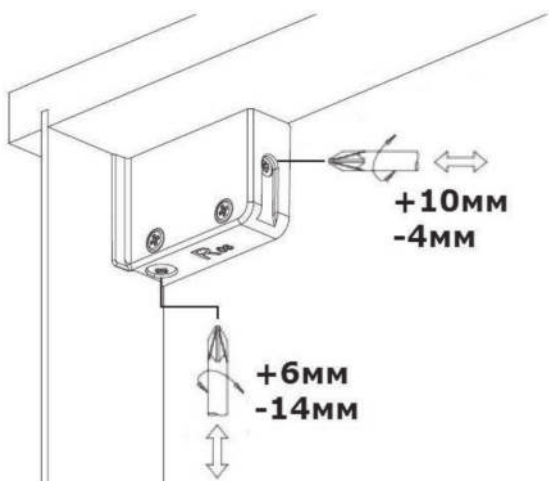
1. Надавите на деблокировочный рычаг.
2. Снимите внутренние подвижные планки направляющих.
3. Закрепите саморезами внутренние подвижные планки направляющих к боковым стенкам ящика.



4. Прикрепите саморезами внешние неподвижные планки направляющих на боковые стенки корпуса в соответствии со схемой присадки.
5. Вставьте ящик внутренними направляющими в подвижные части внешних направляющих в корпусе изделия. Задвиньте ящик до фиксации деблокировочным рычагом. Для снятия ящика также используйте деблокировочный рычаг.



Регулируемые мебельные навесы для тумбы и пенала



ПОДКЛЮЧЕНИЕ ЭЛЕКТРООБОРУДОВАНИЯ

ВНИМАНИЕ!

ЭЛЕКТРООБОРУДОВАНИЕ ПРЕДНАЗНАЧЕНО ДЛЯ ПОДКЛЮЧЕНИЯ К СЕТИ ПЕРЕМЕННОГО ТОКА 220 В, 50ГЦ.

Подсоединение к питающей электросети, а также замена перегоревших деталей должны производиться специалистом электриком при отсутствии питающего напряжения. Необходимым условием обеспечения безопасности является заземление питающей электросети.

ПРАВИЛА ЭКСПЛУАТАЦИИ И УХОДА

Сохранность мебели и срок её службы зависит не только от качества материалов, но и от правильного ухода за мебелью при ее эксплуатации.

- В процессе эксплуатации поверхность необходимо оберегать от прямого воздействия влаги, так как большие колебания влажности и температуры, сырость и близкое расположение источников тепла вызывают ускоренное старение лакокрасочного покрытия.
- При попадании влаги на поверхность мебели необходимо протереть ее сухой мягкой тканью.
- Недопустимы попадания на лакированные поверхности химически активных материалов (кислот, растворителей, щелочей, спирта и т.д.), а также чистка мебели средствами, содержащими абразивные материалы.
- Чистить изделия следует мягкой влажной тканью с использованием нейтральных мыльных растворов.
- При ослаблении узлов резьбовых соединений необходимо периодически их подтягивать.

ГАРАНТИЙНЫЕ ОБЯЗАТЕЛЬСТВА

Гарантийный срок – 24 месяца. *

Срок службы – 7 лет.

Мебель на момент покупки, приобретенная вами и обозначенная в гарантийном талоне (далее «изделие»), является комплектной и соответствует установленным на момент покупки стандартам качества и безопасности и требованиям заключённого договора купли-продажи.

Изготовитель обеспечивает бесплатный ремонт изделия только в случае обнаружения дефектов производственного характера.

Комплектность изделия проверяется покупателем при получении товара в присутствии продавца.

Послепродажные претензии по укомплектованности изделий не принимаются.

Изготовитель оставляет за собой право отказа от бесплатного гарантийного ремонта в следующих случаях:

- Если изделие имеет следы постороннего вмешательства или была попытка самостоятельного ремонта.
- Если обнаружены несанкционированные изменения конструкции изделия.
- Если изделие эксплуатировалось не в соответствии со своим целевым назначением или в условиях, для которых оно не предназначено.
- Если изделие использовалось с фурнитурой, не предусмотренной изготовителем.
- Если в гарантийном талоне присутствуют исправления, не заверенные изготовителем
- Если обнаружены повреждения изделия, вызванные неправильным подключением к электросети.
- Если обнаружены следы хранения внутри мебели мокрых и влажных вещей, а также расслоение, растрескивание и разбухание фасадных деталей и частей корпуса вследствие прямого попадания на них воды.
- Если дефект появился в результате отсутствия периодического подтягивания резьбовых соединений по мере надобности.

Гарантия не распространяется на следующие неисправности:

- Механические повреждения, как внутренние, так и внешние, полученные в результате неправильной эксплуатации, установки или транспортировки.
- Повреждения, вызванные попаданием на поверхность изделия едких веществ и жидкостей.
- Повреждения, вызванные стихией, пожаром, бытовыми факторами.

Гарантия действительна при наличии Гарантийного талона, заверенного печатью Продавца и подписанного Покупателем. Все поля, указанные в Гарантийном талоне, обязательны к заполнению!

*Гарантийный срок эксплуатации изделия устанавливается в течение 2 лет при использовании продукции в домашних условиях и в течение 1 года при эксплуатации в местах общественного пользования (в коммерческих учреждениях, театрах, домах отдыха, гостиницах и т.п.).

Продолжительность гарантийного срока указывается в Гарантийном талоне и исчисляется с даты продажи изделия. Дата продажи и дата изготовления изделия указываются в Гарантийном талоне. Гарантия на замененные компоненты прекращается вместе с гарантией на изделие.

GROSSM/IN

ОТ «» 20 г.

ТЕЛЕФОН АВТОРИЗОВАННОГО СЕРВИСНОГО ЦЕНТРА:

Москва: +7(495) 479-07-18

E-mail: service@niagaragroup.ru

Продавец	
Дата продажи	
Модель, артикул	
Подпись и печать продавца	
ФИО покупателя	
Претензий по комплектности и внешнему виду нет (подпись покупателя)	
С условиями гарантии ознакомлен (подпись покупателя)	

Произведено в России ООО «ГК Синергия»
108811, г. Москва, 22-й километр Киевского шоссе,
п. Московский, Домовладение 4, стр 2, офис 708.
тел. +7 (495) 287-07-00



ERAC

