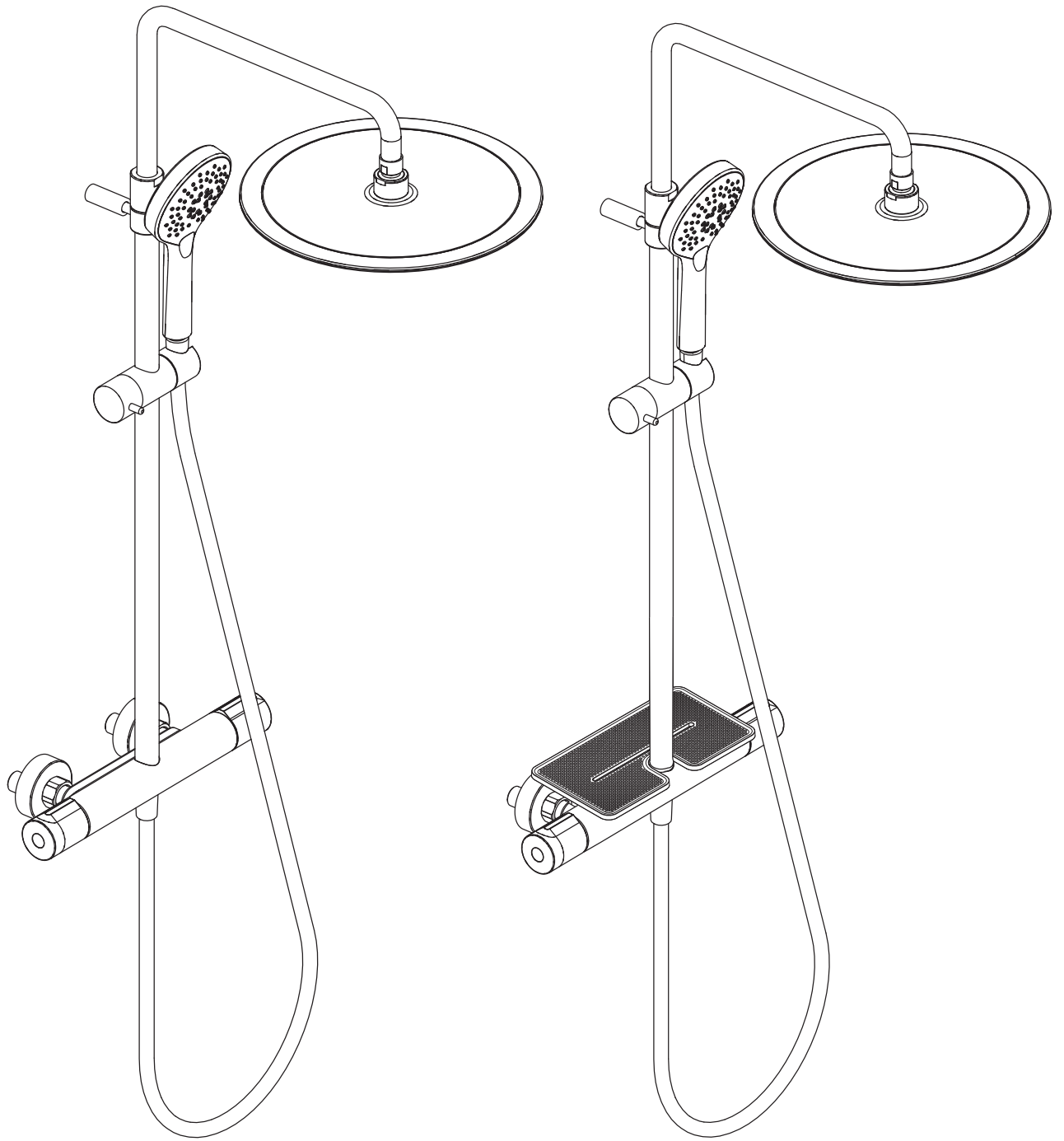
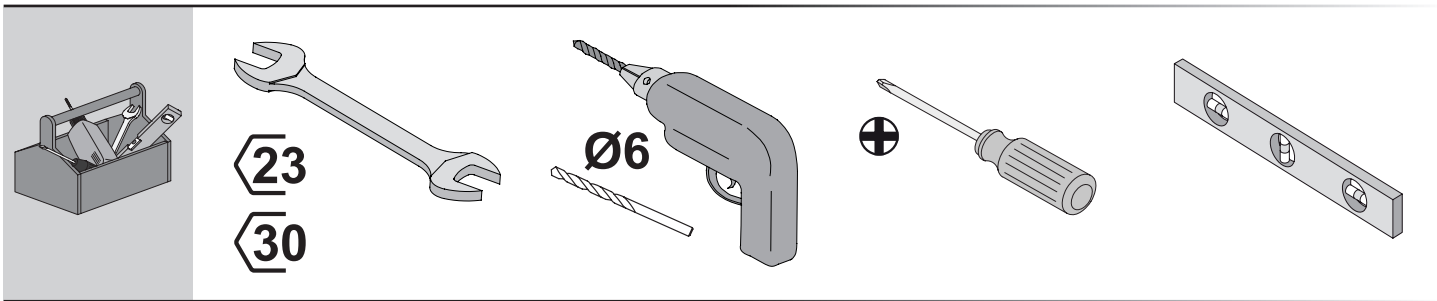


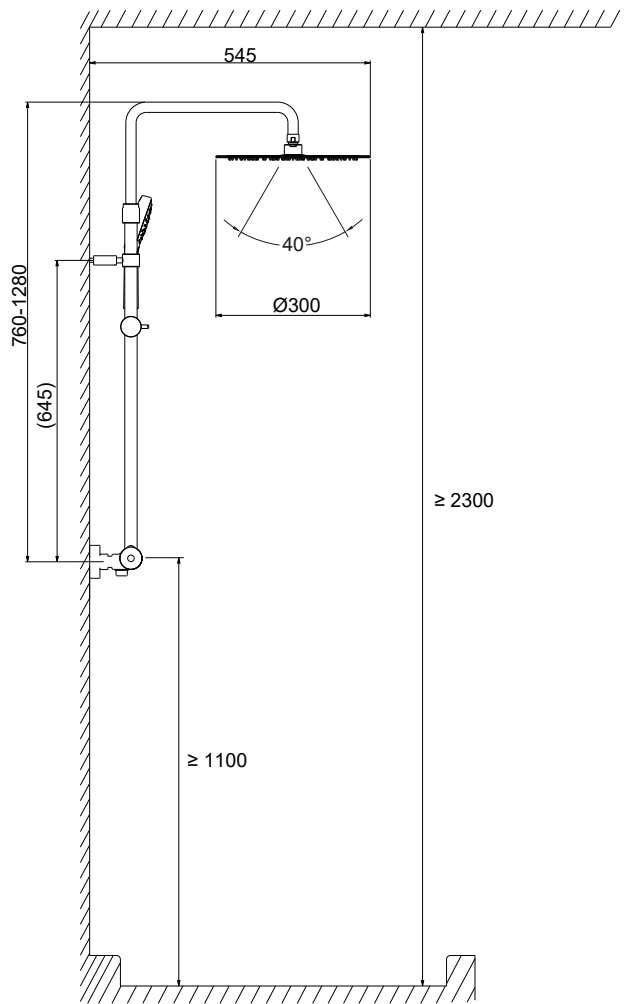
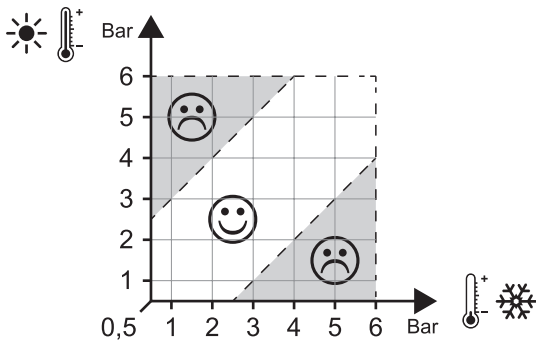
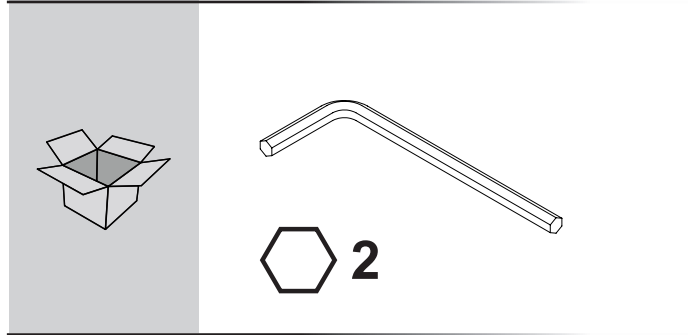
Jacob Delafon



METRO

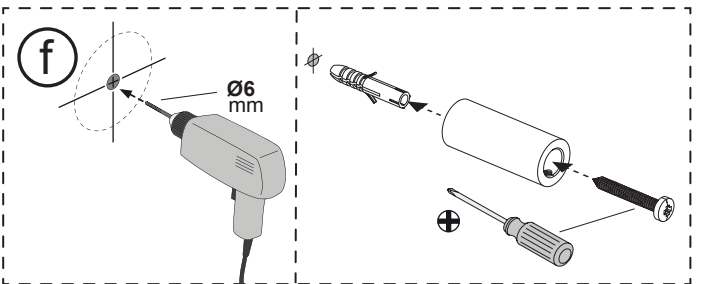
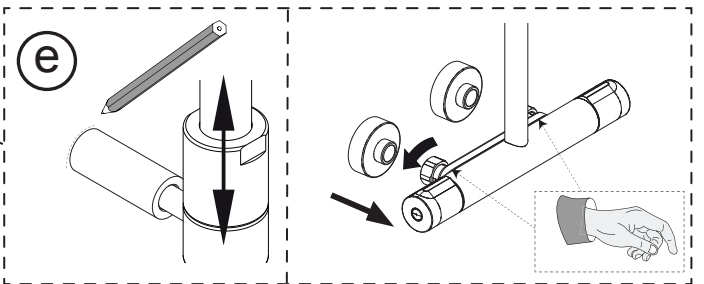
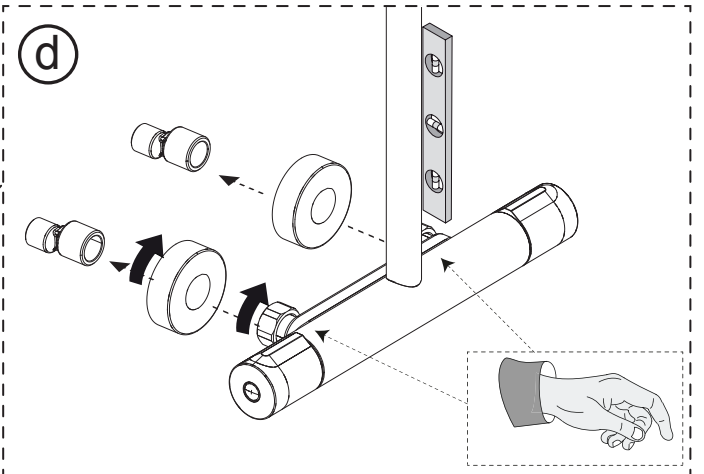
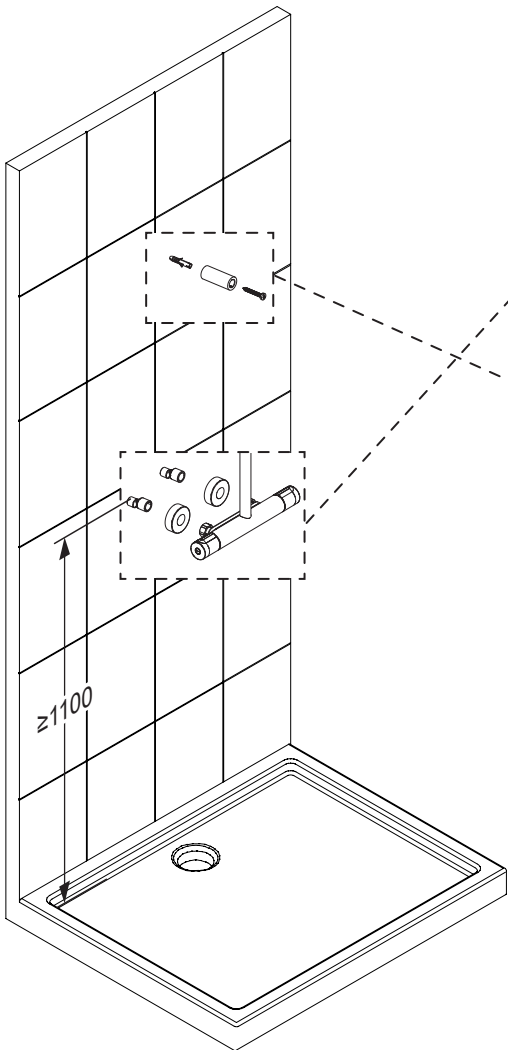
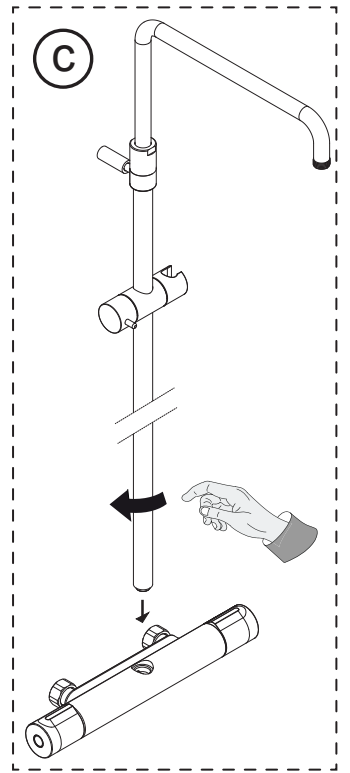
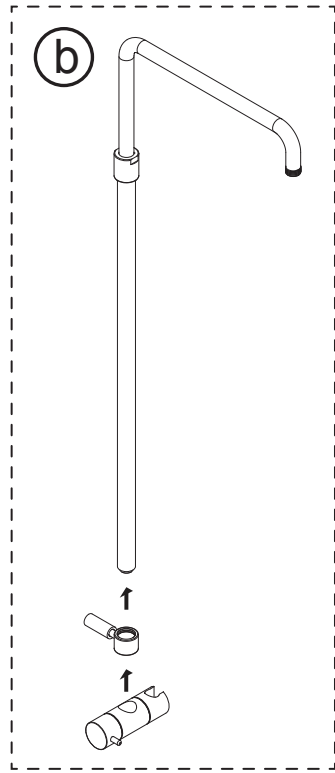
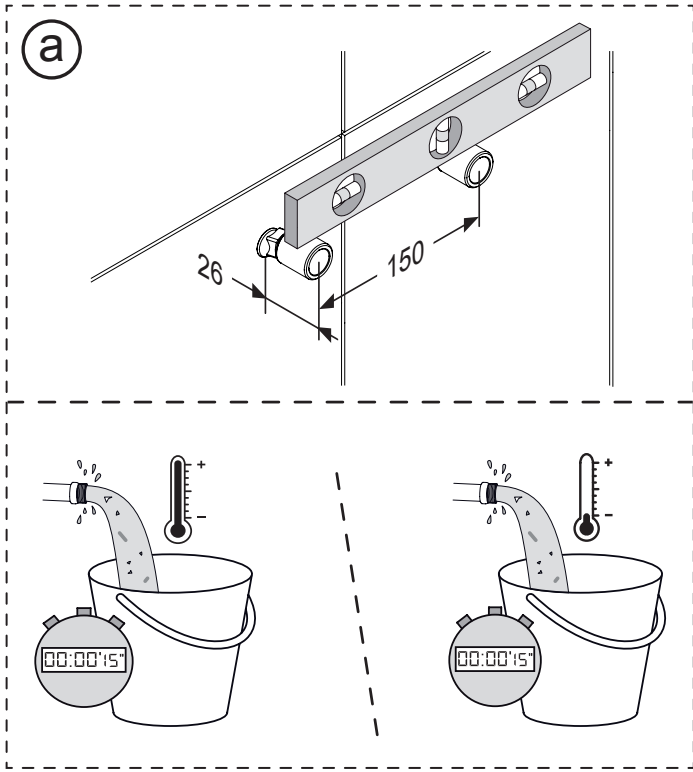


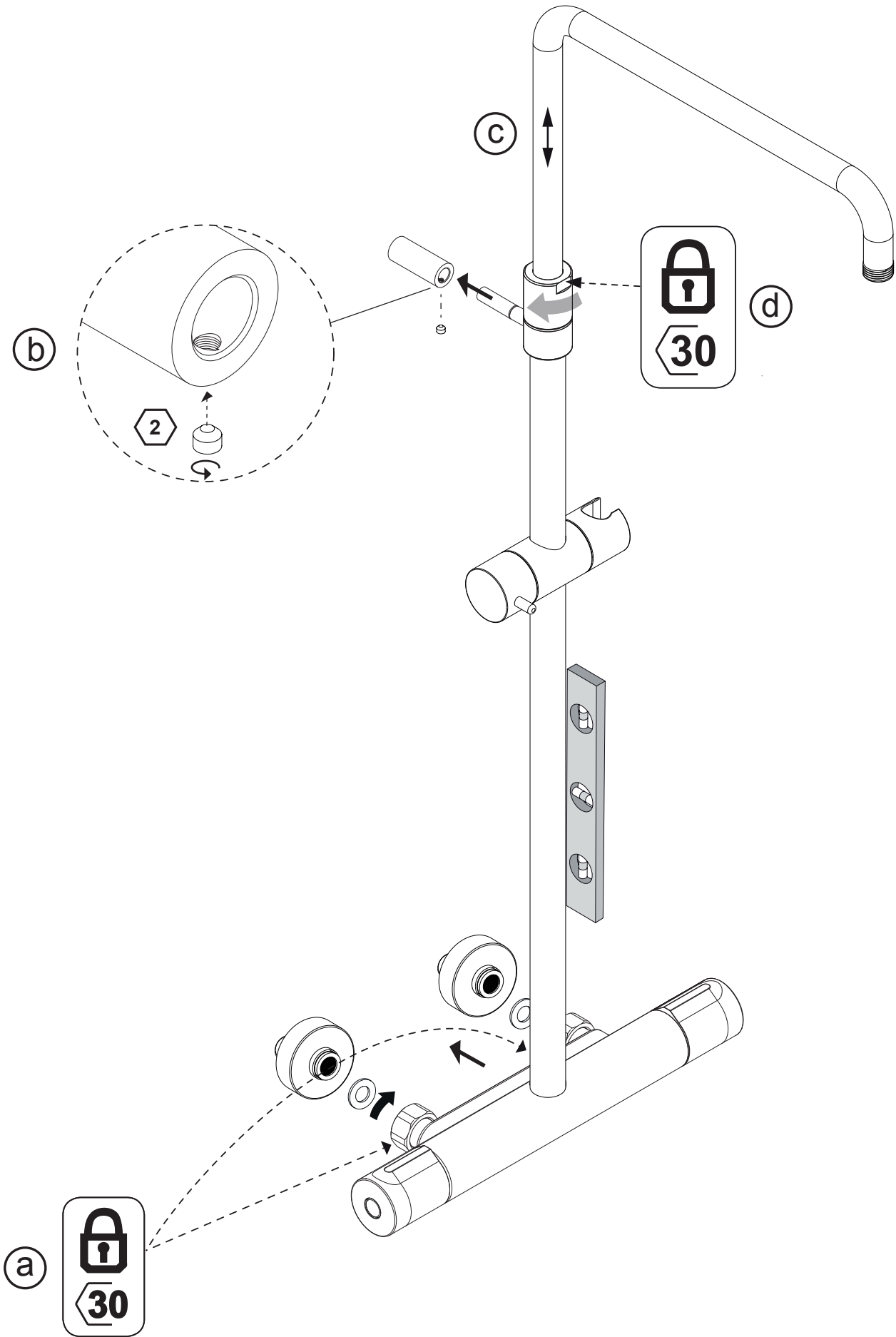
	Bar	0.5 < 3 < 6
	°C	55 < 60 < 65



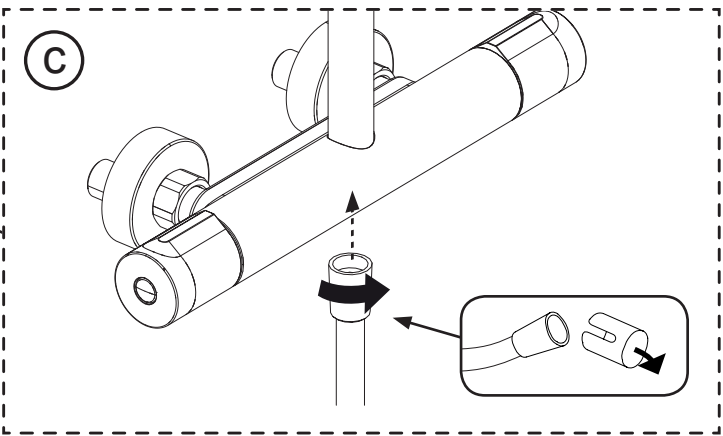
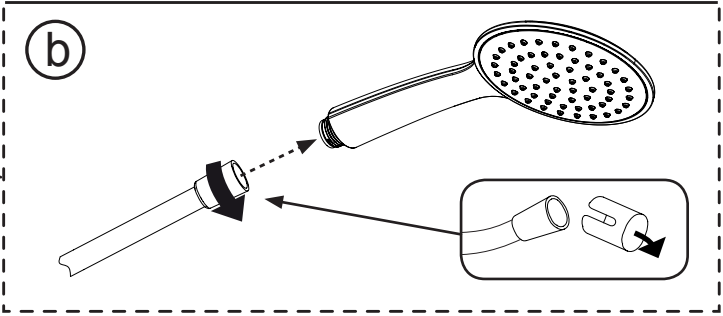
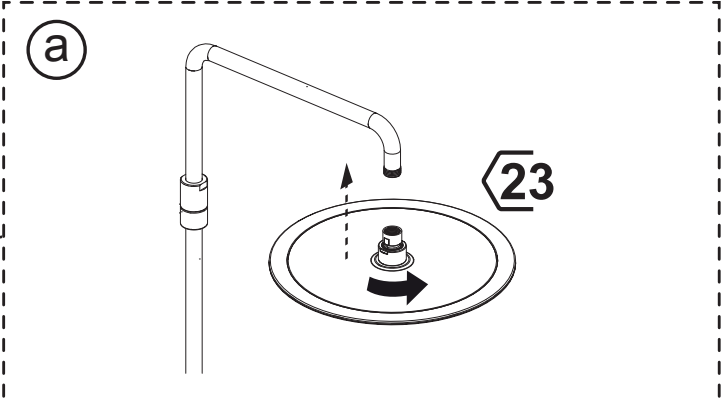
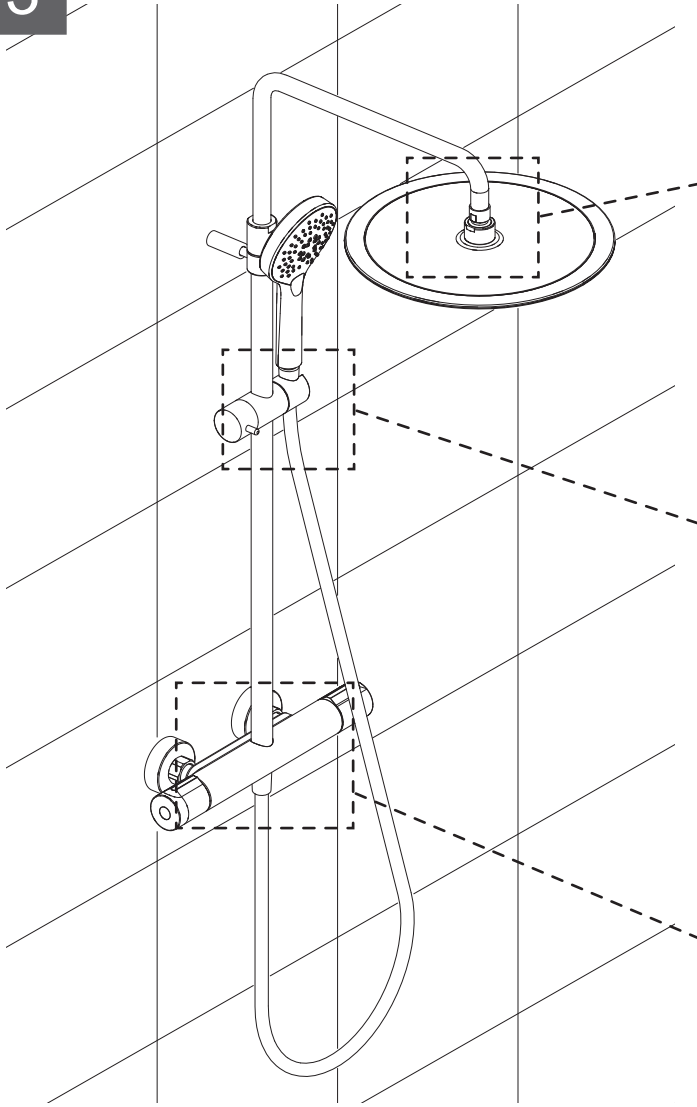
E26588-**
 E26589-**

1

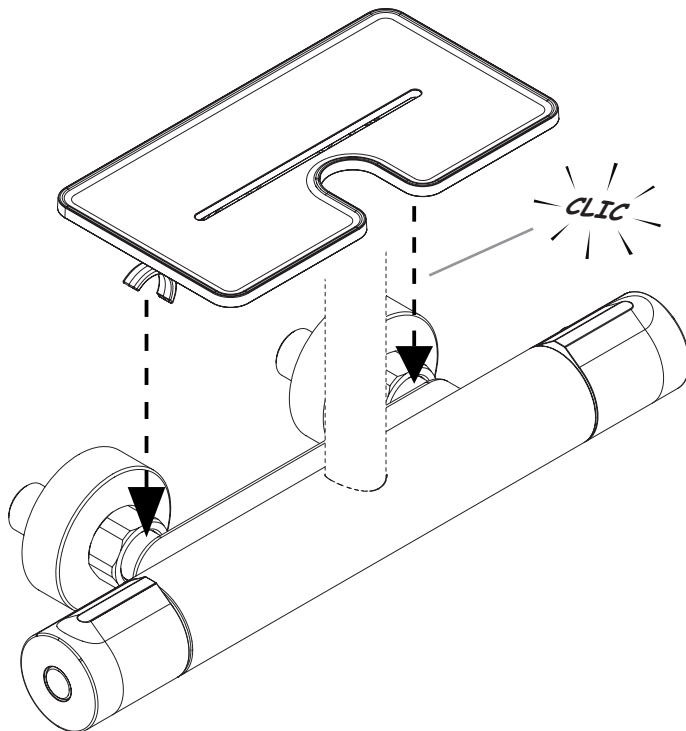


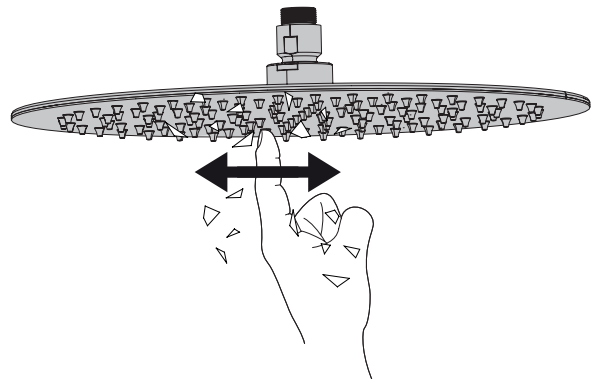
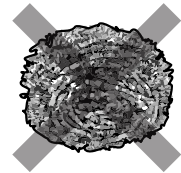
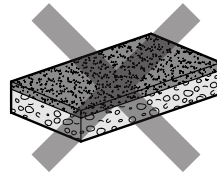
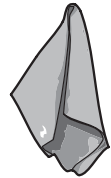
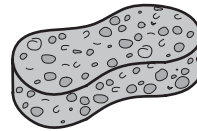
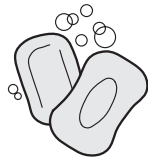
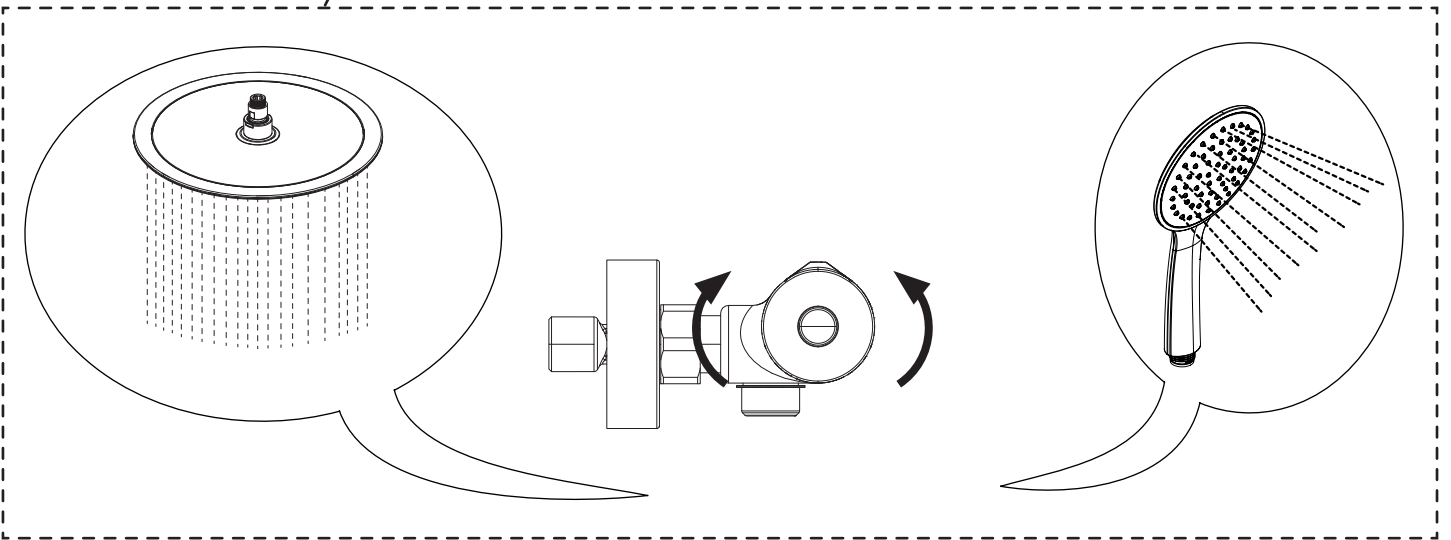
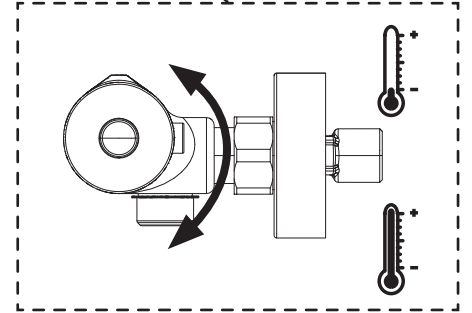
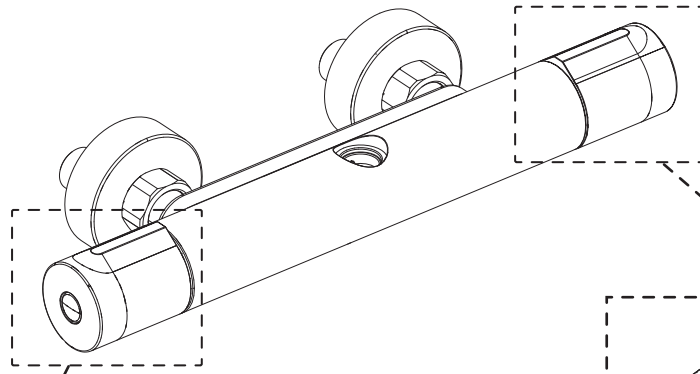


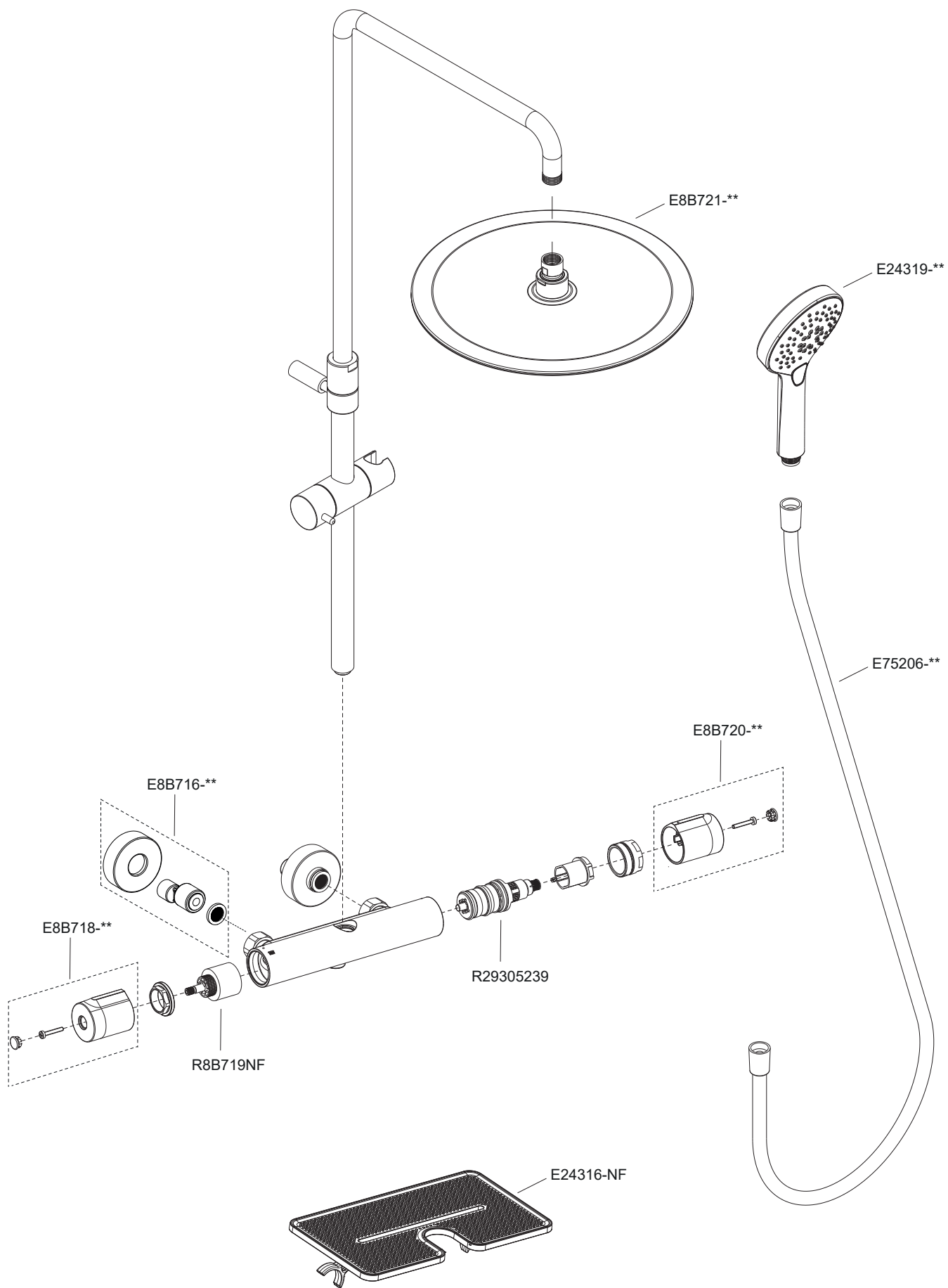
3



E26589-**







Jacob Delafon