

**OMEGA LM3116C, UNIT LM4516C. СМЕСИТЕЛЬ ДЛЯ УМЫВАЛЬНИКА И БИДЕ**

**Благодарим Вас за выбор продукции LEMARK! Сантехника LEMARK обеспечит вам удобство и комфорт!**

Сантехника LEMARK производится в соответствии со всеми стандартами и техническими условиями, установленными в странах-участниках Евразийского экономического сообщества (Таможенного союза) и странах СНГ.

**Перед началом монтажа**

1. Убедитесь, что система водоснабжения удовлетворяет следующим параметрам:
  - температура воды находится в интервале от 4 до 90 градусов Цельсия;
  - давление воды составляет от 0,05 МПа до 1 МПа (если давление превышает 1,2 МПа, необходимо использовать клапан для понижения давления);
  - отсутствуют существенные перепады давления в трубах с горячей и холодной водой.
2. Проведите очистку подводящих труб, чтобы гарантировать отсутствие посторонних частиц в выдаваемом потоке воды.
3. Для монтажа резьбовых соединений используйте фум-ленту. После окончания работ проверьте, чтобы все детали были правильно и надежно закреплены.



**OMEGA LM3116C**

**UNIT LM4516C**

Рекомендуемый набор инструментов		
<p>Трубчатый ключ</p>	<p>Газовый ключ</p>	<p>Защитные очки</p>
<p>Разводной ключ</p>	<p>Фум-лента</p>	<p>Ключ-шестигранник (входит в комплект)</p>

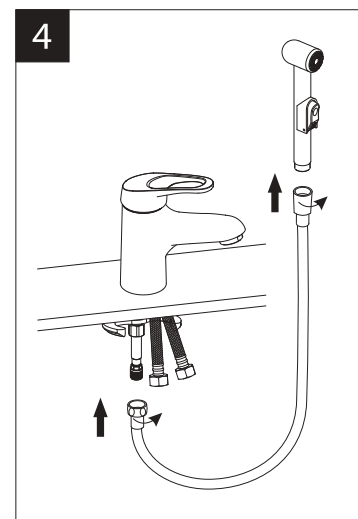
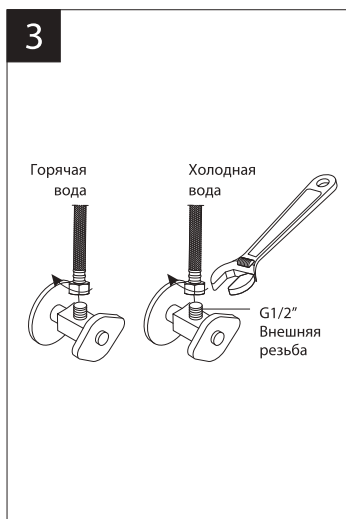
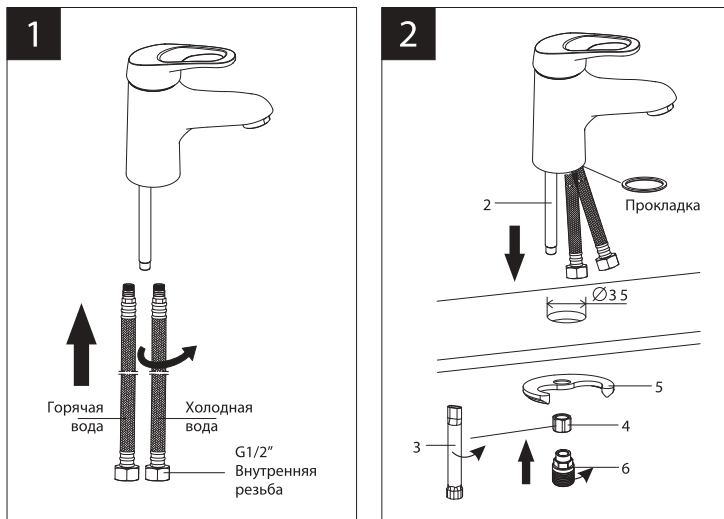
**Монтаж**

Во избежание выхода из строя керамических дисков картриджа (из-за попадания между ними ржавчины и прочих мелких посторонних предметов и частиц, содержащихся в водопроводной системе), при монтаже рекомендуется установка фильтров грубой очистки воды.

Для установки смесителя на рабочей поверхности необходимо наличие сквозного отверстия диаметром 35 мм.

- 1) Присоедините шланги для воды (гибкую подводку);
- 2) Установите смеситель на рабочей поверхности, используя прокладку. На присоединительную трубку (2) с нижней стороны рабочей поверхности установите С-образную металлическую шайбу (5) и при помощи ключа (3) надежно зафиксируйте ее гайкой (4). Вкрутите соединительный переходник (6);
- 3) Подключите шланги для воды (гибкую подводку) к водопроводным трубам;
- 4) Подсоедините шланг к соединительному переходнику и лейке гигиенического душа. Настенное крепление для лейки установите на стене при помощи входящих в комплект дюбеля и шурупа.

Сразу после установки смесителя необходимо медленно открыть воду на полную мощность и дать ей «протечь» в течение 1 минуты. Пролив выполняйте через излив, но при установленной на шланг лейке гигиенического душа. После завершения указанной процедуры смеситель можно использовать в рабочем режиме.



## Назначение

Смеситель предназначен для использования в бытовых или общественных помещениях для пуска, смешивания, регулирования температуры и закрытия водного потока на его выходе из системы водоснабжения.

## Технические характеристики

Изделие изготовлено в соответствии с требованиями СНиП 2.04.01-85, ГОСТ 25809-96, ГОСТ 19681-94.

Смеситель соответствует 1-й группе по герметичности (полная герметичность в закрытом состоянии).

Гарантийный период на смеситель (корпус, хромированное покрытие, керамический картридж, аэратор (регулятор расхода воды)) – 4 года.

Планный срок службы смесителя – 30 лет.

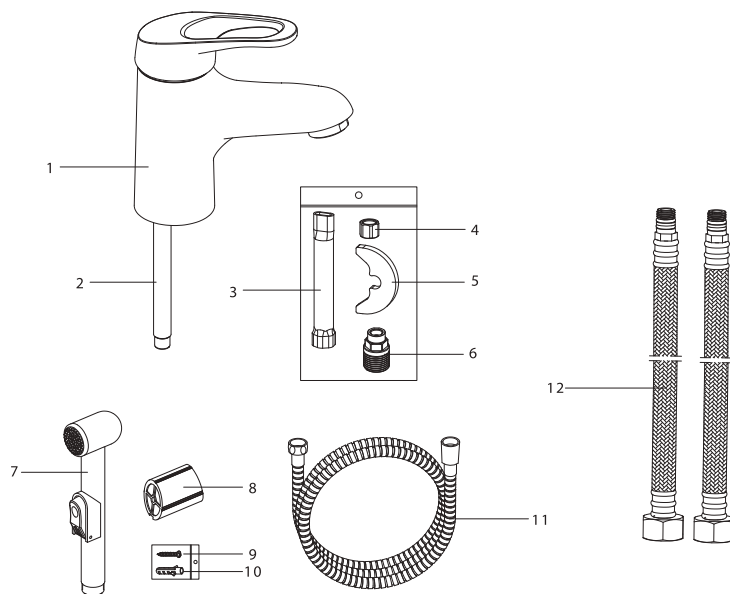
Гарантийный период на лейку гигиенического душа, шланг и настенное крепление – 1 год.

Планный срок службы аксессуаров – 10 лет.

## Комплектность

- 1) Корпус смесителя с монолитным изливом с аэратором (регулятором расхода воды), керамическим картриджем и металлической рукояткой;
- 2) Присоединительная трубка;
- 3) Ключ;
- 4) Гайка;
- 5) С-образная металлическая шайба;
- 6) Соединительный переходник;
- 7) Лейка гигиенического душа с кнопочным приводом;
- 8) Настенное крепление для лейки;
- 9) Шуруп;
- 10) Дюбель;
- 11) Шланг 1,5 м;
- 12) Гибкая подводка для воды (2 шт.).

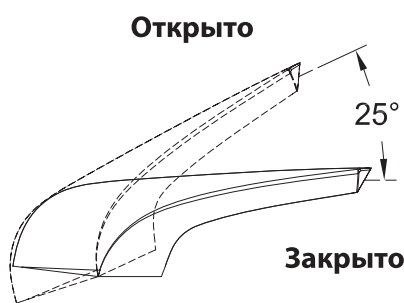
В комплекте к смесителю прилагается паспорт изделия и гарантийный талон.



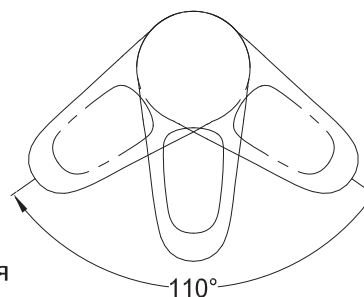
## Способ эксплуатации

При использовании в режиме «для умывальника»: пуск, остановка и регулирование потока, а также температуры водной струи производятся поворотом рукоятки смесителя вверх/вниз и по горизонтали.

При использовании в режиме «для биде»: регулирование напора и температуры воды, выдаваемой через лейку гигиенического душа, производятся поворотом рукоятки смесителя вверх/вниз и по горизонтали. Пуск и остановка водного потока осуществляются нажатием на кнопку, расположенную на лейке гигиенического душа.



Влево  
горячая  
вода



Вправо  
холодная  
вода

Аэратор (регулятор расхода воды) позволяет смесителю «выдавать» ровную водную струю без разбрызгивания.

## Инструкции по уходу

Очистка тела смесителя должна производиться только изделиями из мягких тканей и без использования абразивных чистящих средств, а также средств на основе спирта, аммония, соляной, серной, азотной, фосфорной и иных видов кислот.

Рекомендуется проводить очистку внешней поверхности аэратора (регулятора расхода воды) не реже одного раза в 2 месяца. Осевший кальций и налет легко очищаются: достаточно с небольшим усилием провести рукой по поверхности аэратора (регулятора расхода).

## Информация о производителе

Смеситель изготовлен компанией TAROX s.r.o., 252 42, Есеница, Прага, Чешская Республика.

Произведено по заказу ООО «Русская Арматура» (143405, Московская область, г. Красногорск, ул. Речная, д. 8. Зарегистрировано ИФНС по г. Истре ОГРН 1115017000207).

LEMAR<sup>®</sup> – официально зарегистрированный товарный знак ООО «Русская Арматура».



Производитель оставляет за собой право на внесение изменений в конструкцию изделия без предварительного уведомления.