

www.astraform.ru

Astra-Form

R U S S I A

ПАСПОРТ

ВАННЫ ИЗ ЛИТОГО МРАМОРА
И СТЕКЛОПЛАСТИКА (PFI)
(В Т. Ч. С ГИДРОМАССАЖНЫМ
ОБОРУДОВАНИЕМ)

ИНСТРУКЦИЯ ПО УСТАНОВКЕ
И ЭКСПЛУАТАЦИИ
ГАРАНТИЙНЫЙ ТАЛОН

СОДЕРЖАНИЕ

1.	ВВЕДЕНИЕ	2
2.	ОБЩИЕ СВЕДЕНИЯ	2
2.1.	Описание	2
2.2.	Комплектация	3
2.3.	Техническое описание	4
2.4.	Приемка, транспортировка, хранение	7
2.5.	Меры безопасности	8
3.	УСТАНОВКА ВАННЫ	9
3.1.	Подготовка места для установки ванны	9
3.2.	Установка ванны	10
3.3.	Установка экрана	11
3.4.	Правила хранения и транспортировки экранов для ванн	13
3.5.	Подключение к водопроводной сети и канализации	13
3.6.	Подключение к электросети	14
3.7.	Пуск	15
4.	ГИДРОМАССАЖ (АЭРОМАССАЖ)	15
4.1.	Использование гидро (аэро) массажной ванны	15
4.2.	Принцип действия гидро (аэро) массажного оборудования	16
4.3.	Описание систем гидромассажа (аэро) массажа	17
4.4.	Управление системой гидромассажа (аэро) массажа	17
5.	РЕКОМЕНДАЦИИ ПО УХОДУ И ОБСЛУЖИВАНИЮ	20
5.1.	Рекомендации по уходу	20
5.2.	Очистка системы циркуляции воды	20
6.	УСТРАНЕНИЕ НЕПОЛАДОК	21
7.	УТИЛИЗАЦИЯ	21
8.	ГАРАНТИЙНЫЕ ОБЯЗАТЕЛЬСТВА	22
8.1.	Сроки и условия действия основной гарантии	22
8.2.	Сроки и условия действия дополнительной гарантии	24
	ГАРАНТИЙНЫЙ ТАЛОН	26

1. ВВЕДЕНИЕ

Благодарим Вас за то, что Вы приобрели ванну «ASTRA-FORM». Наша продукция соответствует современным технологическим стандартам и санитарно-гигиеническим нормам.

Настоящий комплект эксплуатационной документации (далее-ЭД) предназначен для ознакомления с условиями правильной установки и эксплуатации ванн «ASTRA-FORM» и содержит описание, информацию по подключению и работе изделия, его использованию, хранению и уходу.

После надлежащей установки, подключения к системам канализации, водоснабжения и электрической сети (гидро/аэромассаж) ванна полностью готова к использованию.

Приятных ощущений!

2. ОБЩИЕ СВЕДЕНИЯ

2.1. Описание

Ванны «ASTRA-FORM» предназначены для бытового применения и подлежат установке в санузлах жилых зданий, оборудованных водопроводом, канализацией и электросетью. Ванны «ASTRA-FORM» производятся:

- по традиционной технологии из высококачественного литьевого мрамора;
- по технологии формования из стеклопластика.

Литевой мрамор – это композитный материал, состоящий из натуральной мраморной крошки и полиэфирной смолы.

По технологии формования из стеклопластика ванны изготавливаются из 5 слоев стекловолокна, пропитанного полиэфирной смолой. Аналогичная технология применяется при производстве катеров и яхт, что говорит о высоких эксплуатационных характеристиках материала.

Ванны из этих материалов отличает ряд преимуществ:

- прочность;
- долговечность;
- экологичность;
- простота в уходе;
- гипоаллергенность;
- теплосбережение;

- высокий коэффициент шумопоглощения.

Опционально ванны комплектуются гидромассажным, аэромассажным и дополнительным оборудованием высокого качества.

2.2.Комплектация

Базовая комплектация

1. Ванна «ASTRA-FORM» выбранной модели.
2. Комплект эксплуатационной документации (паспорт изделия, руководство по установке и эксплуатации).
3. Защитная упаковка.

Дополнительная комплектация (заказывается отдельно, за дополнительную плату)

1. Гидромассаж*: подача воды под давлением через гидрофорсунки, установленные в стенках ванны.
2. Аэромассаж*: подача воздуха под давлением через установленные на дне ванны аэрофорсунки или аэроканалы (в зависимости от модели ванны).
3. Подводная подсветка*: светодиодная или галогенная лампа в водонепроницаемом корпусе, установленная на боковую стенку ванны.
4. Комплект ножек с резьбовой вставкой и шарнирными регулируемыми опорами (кроме отдельно стоящих моделей Капри, Лотус, Монако, Мальборо, Роксбург, Ретро, Атрия, Атрия пристеночная, Антарес, Шарм.)

При установке гидромассажных систем одна пара ножек заменяется на рамку для крепления необходимого оборудования.

(*Может комплектоваться пневматическим и электронным управлением.)

Дополнительное оборудование и опции для гидро- и аэромассажных систем (заказываются отдельно, за дополнительную плату)

1. Шиаци: 6 мини гидрофорсунок с регулируемым направлением струй, установленных вертикально в два ряда для массажа спины и зонным регулятором, позволяющим перенаправлять поток воды с гидромассажных форсунок на спинные, на борту ванной. (Работает одновременно с системой гидромассаж, регулятор интенсивности общий).
2. 2 дополнительные форсунки в ноги (2 гидрофорсунки для массажа ступней).
3. Подогрев воды: электрический подогреватель воды предназначен для предотвращения естественного охлаждения воды. Монтируется в систему гидромассажа и включается только при её работе.
4. Ароматерапия: на борт ванной устанавливается контейнер для ароманопол-

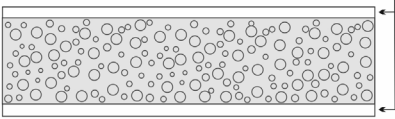

нителя и соединяется с системой гидро или аэромассажа (в зависимости от комплектации ванной) для получения терапевтического эффекта использования эфирных масел.

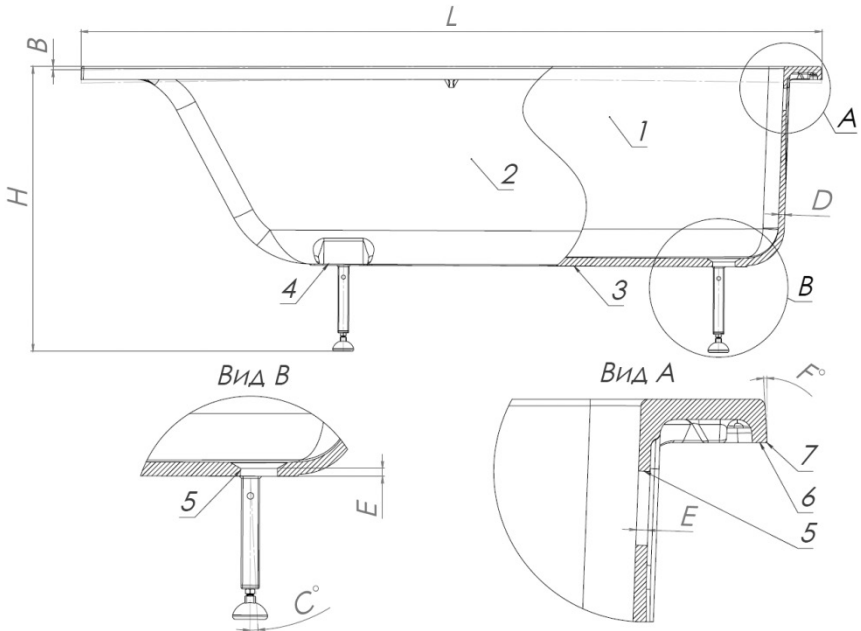
- При подключении к системе гидромассажа воздух, проходящий через регулятор интенсивности массажа и контейнер аромонаполнителя поступает в ванную через гидромассажные форсунки.
 - При подключении к системе аэромассажа воздух, нагнетаемый аэрокомпрессором через контейнер аромонаполнителя поступает в ванную через аэромассажные форсунки. Дезинфекция (дезинфицирование циркулирующей воды).
5. Озонация воздуха: озонатор встроенный в аэрокомпрессор, включается/выключается одновременно с аэрокомпрессором и системой аэромассажа.
 6. Хромотерапия: для подводной подсветки используется хромолампа переключаемая различными цветами, что оказывает успокаивающий и расслабляющий эффект при принятии ванной. Устанавливается вместо подводной подсветки в системах: свет, гидро/свет, аэро/свет, гидро/аэро/свет. Включается при помощи сенсорного пульта управления входящего в комплектацию данных систем.
 7. Дезинфекция: в гидромассажную систему монтируется ультрафиолетовый дезинфектор. Обеззараживание воды происходит при циркуляции воды через дезинфектор с установленной в его корпусе ультрафиолетовую лампу. Включается при запуске системы гидромассажа. Не требует дополнительных действий для промывки ванной, использования и приобретение дезинфицирующих растворов. Не имеет непосредственного контакта с человеком.
 8. Полный дренаж воды: слив воды из всех магистралей через слив-перелив, с дополнительным штуцером позволяющий избежать застоя воды в гидромассажном оборудовании. Устанавливается для систем гидро и аэромассажа.
 9. Датчик защиты от сухого пуска (для системы пневмоуправления): на ванну выше уровня гидромассажных форсунок устанавливается датчик уровня воды, подключенный к контроллеру защиты от сухого пуска, предотвращающий включение оборудования при незаполненной ванне.

2.3. Техническое описание.

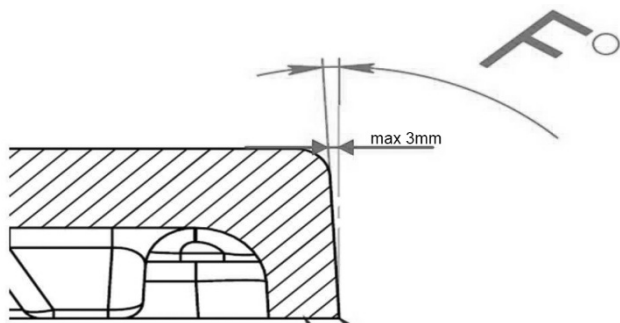
Ванны «ASTRA-FORM» из литьевого мрамора (искусственного камня) и стеклопластика изготавливаются из сертифицированных материалов, отвечающих санитарно-эпидемиологическим требованиям.

Технология производства

Литьевой мрамор	Стеклопластик
<p>Гелькоутное покрытие</p>  <p>Наполнитель, в т.ч.:</p> <ul style="list-style-type: none"> - мрамор дробленый натуральный; - смола полиэфирная; - технологические добавки. 	<p>Гелькоутное покрытие</p>  <p>Наполнитель, в т.ч.:</p> <ul style="list-style-type: none"> - стекломат; - смола полиэфирная; - технологические добавки.



- | | |
|--|---------------|
| 1. Длина, ширина L | +/-5мм |
| 2. Высота H | +/-10мм |
| 3. Прямолинейность (отклонение от плоскости) B | +/-8мм |
| 4. Угол наклона ножек C° | 90о+/-3о |
| 5. Толщина стенки отверстия под слив E | 6-8мм |
| 6. Толщина стенки (для литьевого мрамора) D | не менее 13мм |
| 7. Толщина стенки (для стеклопластика) | 7мм+/-1 |
| 8. Уклон кромки борта (литевой уклон) F°, не более | 5°, 3мм |



Характеристика поверхностей:

Позиц. №	Поверхность	Гелькоутное покрытие	Видимая структура	Мех. обра-ботка	Шлифовка	Полировка	Примечание
1	Внутренняя (лицевая)	+	-	-	-	+	1. Возможна шагрень, не превышающая выставочный образец. 2. Допускается наличие 2 точек на 1 дм ² .
2	Внешняя (наружная)	+	-	-	-	+	1. Возможна шагрень, не превышающая выставочный образец. 2. Допускается наличие 4 точек на 1 дм ² .

3	Внешняя** (наружная стекло-пластик)	-	+	-	-	-	Не обрабатывается.
4	Дно**	-	+	-	-	-	Не обрабатывается.
	Дно*	+	-	-	-	-	Допускаются воздушные пузыри.
5	Место установки ножек	-	+	+	-	-	Плоскость установки может не совпадать с плоскостью дна
6	Отверстия	-	+	+	-	-	Просверленные отверстия не обрабатываются
6	Линия обрезки борта	-	+	+	+	-	Допускаются поры до 2 мм в диаметре, кратеры глубиной до 1,5 мм.
7	Фаска обрезки борта	+	+	-	+	-	Фаска 1-2 мм. Допускаются поры до 2 мм в диаметре

* - Для ванн Капри, Мальборо, Лотус, Атрия, Атрия пристеночная, Антарес, Шарм.

** - Для ванн Афродита, Олимп, Аврора

2.4. Приемка, транспортировка и хранение

При приемке ванны проверьте ее комплектацию и отсутствие видимых дефектов!

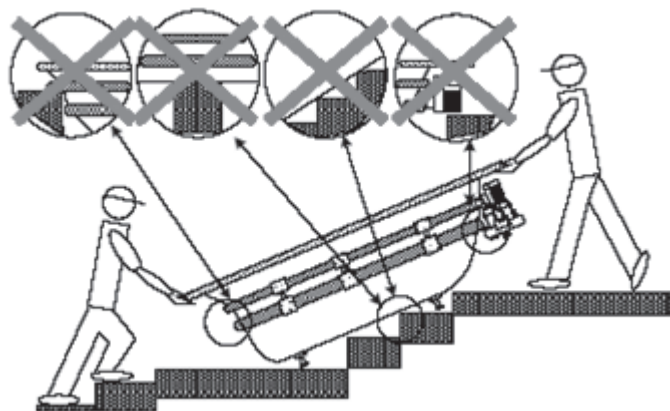
Ванна транспортируется в собранном виде в защитной упаковке. Во время транспортировки ванна должна быть надежно закреплена, чтобы исключить любые ее перемещения внутри транспортного средства. При переноске, погрузке и разгрузке не допускайте ударов ванны о поверхности и посторонние предметы.

Конструкция упаковки может изменяться заводом-изготовителем в зависимости от условий транспортировки (картон, стретч-пленка, пенопласт и. др.).

ВНИМАНИЕ!!!

- Запрещается при переноске ванны братья за элементы гидромассажной системы - трубы, форсунки, насосы и т.п.

- При перемещении ванны удерживайте ее только за борта. Во избежание повреждений, транспортировка ванны без защитной упаковки не допускается!



- Ванна упакована в полиэтиленовую пленку. Пленку рекомендуется снимать только на завершающем этапе установки!
- В случае необходимости допускается демонтаж металлических ножек для проноса в узкие дверные проемы.. При обратной установке момент затяжки болтов не должен превышать 10Н.м. Демонтаж мраморных ножек с ванн Роксбург и Ретро не допускается.
- После транспортировки в холодных условиях обязательно дайте изделию прогреться до комнатной температуры в течение 3 часов. Категорически запрещается наполнение водой ванны, охлажденной до температуры ниже 10°C

Складское хранение:

1. Изделия следует хранить в упаковке производителя, в сухих, хорошо проветриваемых помещениях, с относительной влажностью не выше 80%и при температуре окружающего воздуха:
 - для ванн без гидромассажного оборудования не ниже -30° С;
 - для ванн с гидромассажным оборудованием от -5° С до +30° С.

2.5. Меры безопасности

ВНИМАНИЕ!!!

- Не рекомендуется пользоваться гидромассажной ванной беременным жен-

щинам, людям, страдающим заболеваниями сердечно-сосудистой или нервной систем без предварительной консультации врача.

- Время одного сеанса гидромассажа не должно превышать 20 мин.
- Гидромассажная ванна является сложным оборудованием и не предназначена для использования людьми с ограниченными физическими или умственными способностями, или не имеющими соответствующего опыта и знаний, если они не находятся под наблюдением или не были проинструктированы человеком, ответственным за их безопасность.
- Запрещается использование данной ванны малолетними детьми, без присмотра взрослых.
- Недопустимо вставлять в гидро- и аэромассажные системы посторонние предметы (гвозди, скрепки, шарики, резиновые изделия, жевательную резинку т.п.).
- Категорически запрещается во время работы гидро- или аэромассажной системы полностью перекрывать частями тела какие-либо форсунки, т.к. это может привести к выходу из строя компрессора
- Не опускайтесь под воду с головой во время работы гидромассажа, т.к. вода циркулирует с повышенным давлением, и в прямую зону действия струй могут попасть глаза и уши.
- Не оставляйте ванну надолго без присмотра при наполнении ее водой.
- Алкоголь, наркотики, а также баня или сауна в сочетании с принятием гидромассажных ванн могут быть опасны для вашего здоровья.
- В целях сохранения жизни и здоровья, не пользуйтесь электрическими приборами, находясь в ванне или непосредственно рядом с ванной, наполненной водой.
- Не снимайте декоративные экраны и не касайтесь руками агрегатов, находящихся под ванной, если гидромассажная система полностью не обесточена. При появлении сбоев или неполадок в работе гидромассажного оборудования, обращайтесь за технической помощью в ближайший сервисный центр по месту приобретения.
- Запрещается использовать ванну с поврежденными электрооборудованием, кабелями и без правильно устроенного заземления!

3. УСТАНОВКА ВАННЫ

3.1. Подготовка места для установки ванны

Для правильной установки ванны необходимо обеспечить следующие условия:

- Ванная комната должна иметь хорошую вентиляцию.
- Поверхность для установки ванны должна быть горизонтальной и твердой, например, бетонной, бетонной с покрытием из керамической плитки.
- Для исключения перегрева гидромассажного оборудования и забора подаваемого аэрокомпрессором воздуха необходим свободный доступ воздуха в пространство под ванной не менее 2 кв.дм.
- Исправность кранов холодной и горячей воды, канализации.
- Для осуществления монтажа и обслуживания должен быть предусмотрен свободный доступ ко всему оборудованию, а именно: насосам, контрольному боксу, сливной арматуре и элементам управления, установленным на ванне.
- Перед установкой ванны необходимо подготовить подводы воды к смесителю, и канализационный отвод, учитывая размеры и конфигурацию Вашей будущей ванны, расположение ее каркаса и гидромассажного оборудования.
- Перед установкой гидромассажной ванны необходимо обеспечить подвод электропитания с требуемыми параметрами и заземления.
- После установки ванны, должен остаться свободный доступ ко всем ее агрегатам.

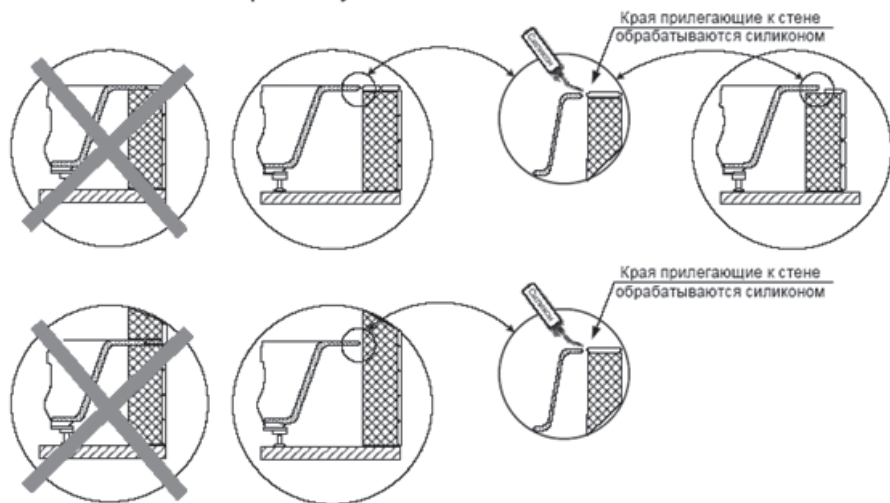
ВНИМАНИЕ!!!

- Запрещается заделывать швы между стеной и ванной жесткими строительными материалами (керамическая плитка, бордюры, раствор и т.п.). Категорически запрещается вмуровывание ванны в бетонную или иную конструкцию. Ванна должна быть установлена на штатных ножках и иметь зазоры от бортов до стен или конструкций не менее 2-4 мм.
- Ванна должна быть установлена таким образом, чтобы можно было ее демонтировать без повреждения постоянной облицовки стен.

3.2. Установка ванны

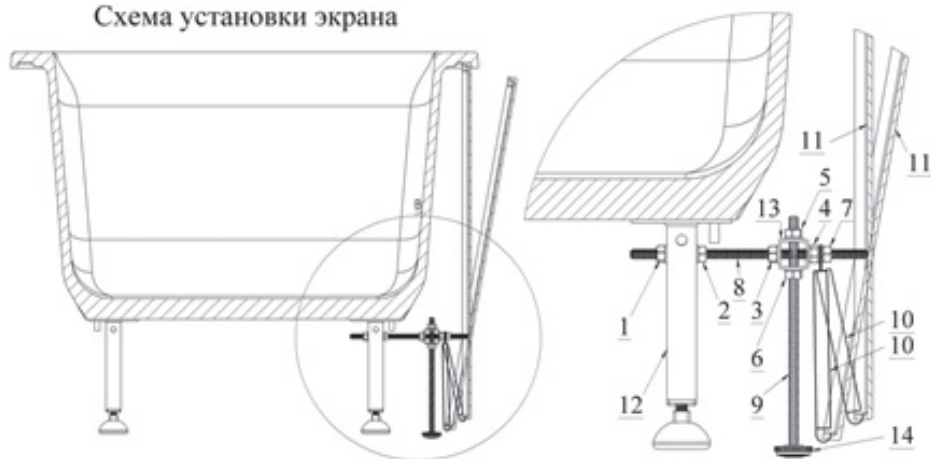
- При установке ванны в подиум (обкладывании ее кирпичом, блоками и т.д.) убедитесь в том, что она стоит на ножках, а не висит на бортах.
- Установите ванну на штатное место.
- Температурный зазор между бортом ванны и стеной должен быть 2-4 мм.
- Нанесите слой силиконового герметика по всей длине бортов ванны, которые будут прилегать к стене.
- Оставьте до полного высыхания.

Варианты установки ванны к стене



3.3. Установка экрана

Схема установки экрана



Порядок установки экрана из стеклопластика

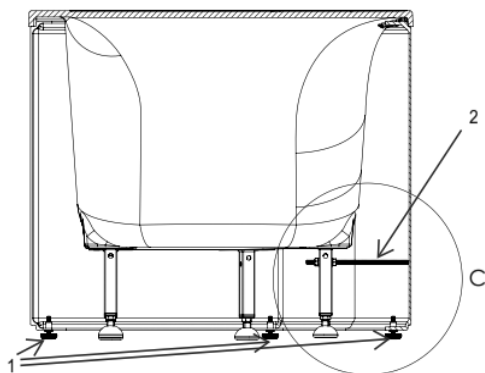
- Установить шпильку (8) в отверстие ножки (12) ванны и при помощи гаек (1) и (2) отрегулировать длину.
- С помощью гаек (3) и (4) установить переходной кронштейн (13) на расстоянии 50-60мм от края шпильки (8).
- Поверхность для установки ванны должна быть горизонтальной и твердой, например, бетонной, бетонной с покрытием из керамической плитки.

- Установить шпильку (9) (предварительно накрутив опору (14)) в отверстие переходного кронштейна (13) в вертикальном положении до упора в пол и закрепить её гайками (5) и (6).
- Закрепить пружину (10) на шпильке (8) гайкой (7).
- После окончания регулировок протянуть все резьбовые соединения.
- Вставить проушину пружины (10) в отверстие на нижнем ребре экрана (11).
- Оттянув экран вниз завести его под борт ванны и установить в технологический паз.

На ванны Олимп, Аврора экраны прикручивается четырьмя болтами к каркасу ванны.

Порядок установки экрана для ванн Скат

Для ванн Скат применяются фронтальный и угловой экраны.



В случае использования фронтального экрана, на ножки ванны устанавливаются упоры 2. При помощи резьбовой регулировки длина упора выставляется так, чтобы экран стоял вертикально, перпендикулярно полу. Далее экран подводится к пазу в борту ванны и к упору, после чего прижимается в паз посредством регулировочных ножек 1. При использовании углового экрана упор 2 устанавливается только на одну ножку ванны с той стороны, с которой отсутствует боковая панель. Регулировка упора осуществляется так же, как и при установке фронтального экрана. После этого угловой экран подводится к пазу в борту ванны и к упору, после чего прижимается в паз посредством регулировочных ножек 1.

Порядок установки экрана из ЛДСП (МДФ)

Экраны для ванн (за исключением ванн Олимп, Аврора, Афродита и отдель-

но стоящих моделей), имеющие отделку под цвет дерева, изготавливаются из ламинированных древесностружечных или древесноволокнистых плит (ЛДСП, МДФ). Такие экраны могут состоять из фронтальной, одной или двух боковых панелей. Крепление такого экрана осуществляется аналогично экрану к ванне Скат. В случае использования только фронтальной панели, на обе ножки ванны устанавливаются ограничительные упоры, экран подводится под борт ванны в соответствующий паз и прижимается к борту при помощи регулировочных ножек. При использовании фронтальной и одной боковой панели, упор устанавливается на одну ножку ванны с той стороны, с которой боковой панели нет. Далее фронтальная панель пристыковывается к боковой при помощи установленных на них креплений, собранная конструкция аккуратно подводится под борт ванны к выполненному в нем пазу и прижимается в паз посредством регулировочных ножек. Если используются фронтальная и две боковых панели, установка упоров не требуется. Крепление осуществляется так же, как и в предыдущем случае.

3.4. Правила хранения и транспортировки экранов для ванн.

Нарушение правил хранения и транспортировки экранов приводит к деформации последних, и как следствие, потере ими товарного вида.

Экраны следует хранить в вертикальном положении на ребре, образованном длинной стороной экрана. К экрану (экранам) не должны прислоняться другие изделия, они должны стоять свободно и не испытывать какой либо внешней нагрузки.

Категорически запрещается:

- хранить экраны в положении на ребре, образованном короткой стороной экрана, прислоненными под наклоном к стене.
- хранение в положении лежа плоской стороной на полу или поддоне,
- хранение нескольких экранов лежащих друг на друге, особенно хаотично,
- хранение экранов совместно с другими изделиями, когда они опираются друг на друга.

В случае деформаций экранов, вызванных несоблюдением правил хранения последних, полученный дефект не будет рассматриваться как гарантийный случай.

3.5. Подключение к водопроводной сети и канализации

Для соединения смесителя и подвода воды должен использоваться гибкий шланг с металлической оплеткой.

- Подключение к водопроводной сети, если смеситель устанавливается на борт ванны, должно производиться исключительно гибкой подводкой. Не допускается в этом случае осуществлять подводку жесткими трубами как металлическими, так и пластиковыми.
- Подключая сифон к системе канализации, необходимо обеспечить расположение верхней точки водоотвода ниже сливного патрубка ванны. Нарушение этого правила может привести к застаиванию воды или замедлению ее слива. Герметизация соединений деталей сифона и сливной канализации выполняется с помощью герметизирующих прокладок. Допускается применение силиконового герметика, но только в качестве вспомогательного средства.

3.6. Подключение к электрической сети

Электропитание ванн, оснащенных гидро- и аэромассажным оборудованием, осуществляется от однофазной сети переменного тока 230В, 50Гц.

Полная потребляемая мощность определяется как сумма мощностей всех компонентов и зависит от комплектации изделия. Ее величина указывается в листке – вкладыше к дополнительному оборудованию.

ВНИМАНИЕ!!!

- Подключение к электрической сети должно быть произведено квалифицированным специалистом с группой допуска по электробезопасности не ниже 3-й. Подключение должно быть стационарным и отвечать требованиям Правил устройства электроустановок ПУЭ – 7, п.8
- Подключение к электросети с напряжением переменного тока 220-230 вольт осуществляется от распределительного щита в Вашей квартире к контрольному боксу, установленному на ванне, через универсальный автоматический выключатель типа С, номиналом 25А 230/400В. Цепь питания должна быть обязательно защищена с помощью дифференциального прерывателя (УЗО) номиналом 25А 230/400В, током отключения 0,03А. Подводящий (питающий) провод должен быть с жилой РЕ (земля) и защитной оболочкой H05VV-F3G1.5 (NYM-J 3x1,5мм²), если установленная мощность составляет до 2700W или H05VV-F3G2.5 (NYM-J 3x2,5мм²) если установленная мощность до 3500W.
- Нельзя эксплуатировать гидромассажную ванну, если розетки, к которым подключается электропитание, не заземлены. Запрещается подключать заземляющий проводник к водопроводным, водоотводным и отопительным трубопроводам и приборы.
- Категорически запрещается подключение питания подсветки, гидро/аэромас-

сажной системы ванны напрямую к сети 220/230 В 50 Гц, минуя блок управления.

- Использование системы подсветки без воды в ванне строго запрещено.

3.7. Пуск

- Наполните ванну водой с температурой приблизительно 38°C.
- Включите питание ванны.
- Включите по очереди все системы, установленные на ванну в зависимости от заказа на 15-20 минут.
- В процессе и по окончании работы убедитесь в отсутствии течи.
- После полной проверки работоспособности и герметичности оборудования можно установить декоративный экран.

ВНИМАНИЕ!!!

Запрещается использовать гидромассажное оборудование при температуре воды выше 40С°.

4. ГИДРОМАССАЖ И АЭРОМАССАЖ

4.1. Использование гидромассажной (аэромассажной) ванны

Использование гидромассажной (аэромассажной) ванны оказывает расслабляющий, терапевтический, общеукрепляющий и восстанавливающий эффект. Принятие гидромассажной ванны особенно полезно для людей с суставными и мышечными болями, повышенными физическими и умственными нагрузками.

Наилучший эффект достигается при температуре не выше 36°C и использовании комбинированных систем, имеющих возможность индивидуального подбора вида массажа.

ВНИМАНИЕ!!!

- Не следует принимать ванну с температурой воды выше 39° С.
- Время одного сеанса не должно превышать 20 мин.

Температура: рекомендуемый диапазон температур воды гидромассажной ванны находится в пределах от 30 до 39°C:

- «Холодная ванна» (30°—35°C) - тонизирующий эффект.
- «Нейтральная ванна» (36°—37°C) - расслабляющий эффект
- «Горячая ванна» (37°—39°C) — эффект горячей бани, особенно полезен людям с проблемами опорно-двигательного аппарата.

Количество воздуха в гидромассажной струе: в зависимости от регулировки пропорций воздуха и воды, возможны следующие варианты воздействия на организм:

- Больше количество воздуха - тонизирующий эффект;
- Меньшее количество воздуха - расслабляющий эффект.

Существуют различные соли и добавки для ванн, обладающие различными свойствами и по-разному действующие на организм. Рекомендуется при выборе таких добавок обязательно консультироваться с врачом о возможных противопоказаниях.

Ароматерапия: кроме применения различных солей, также возможно добавление в воду различных масел с ароматическим эффектом (перед применением масел, рекомендуется консультация врача). Действие гидромассажа способствует быстрой абсорбции натуральных масел организмом человека. Действие гидромассажа также усиливает приятный запах масел, летучие фракции которых испаряются под действием горячей воды.

4.2. Принцип действия гидромассажного (аэромассажного) оборудования

Действие гидромассажа осуществляется при помощи форсунок, расположенных в стенках ванны. В форсунках происходит смешивание воды и захватываемого за счет инжекторного эффекта воздуха. Смесь выталкивается из форсунок под давлением, создаваемым электрическим насосом.

Действие аэромассажа осуществляется при помощи воздушных микрофорсунок, расположенных на дне ванны, системы труб и воздушного электронасоса. Каждая микрофорсунка имеет многочисленные отверстия для выхода воздуха. При выходе потока воздуха из микрофорсунок под давлением, происходит образование многочисленных воздушных пузырьков поднимающихся вверх по всему объёму ванны.

Гидро/аэромассаж может использоваться как по отдельности, так и вместе.

4.3. Описание систем гидромассажа (аэромассажа)

Пожалуйста, ознакомьтесь с основными компонентами гидромассажных систем, которые различаются в зависимости от приобретенной модели ванны и вида комплектации.

Компоненты	Гидро-массаж (Jet)	Аэро-массаж (Air)	Свет
Боковые водяные массажные форсунки	6/8	опция	опция
Донные аэрофорсунки		10/12	
Пневматическая система управления	+	+	+
Электронная система управления	+	+	+
Форсунки для массажа ног	опция	опция	опция
Шиатсу	опция	опция	опция
Подогрев воды	опция	опция	опция
Хромотерапия	опция	опция	опция
Ароматерапия	опция	опция	опция
Светодиодная лампа	опция	опция	+
Дезинфектор	опция	опция	опция

4.4. Управление системой гидромассажа (аэромассажа)

Электронное управление гидромассажным оборудованием включает в себя систему сухой защиты, предотвращающую возможность включения оборудования при отсутствии воды в ванне.

В зависимости от заказанной комплектации гидромассажа на ванну устанавливается одно, двух или трех функциональный блок управления, а также соответствующий сенсорный пульт, регуляторы интенсивности массажа и контейнер для ароматерапии.



Значения пиктограмм.

Г – управление гидромассажем

А - управление аэромассажем

С – управление подсветкой



Управление одной функцией.	
Включает в себя возможность управления одной из систем: гидромассаж, аэромассаж, подводная подсветка, хромотерапия при помощи однокнопочного сенсорного пульта, установленного на борт ванны.	
Первое нажатие	включение системы
После этого нажать и удерживать	включение пульсации (Г или А)
Третье нажатие	выключение
Управление двумя функциями.	
Включает в себя возможность управления одной или двумя из систем: гидромассаж, аэромассаж, подводная подсветка, хромотерапия при помощи двухкнопочного пульта управления, установленного на борт ванны.	
Первое нажатие	включение системы
После этого нажать и удерживать	включение пульсации (Г) или плавного изменения производительности компрессора (А)
Третье нажатие	выключение
Управление тремя функциями.	
Включает в себя возможность управления тремя из систем: гидромассаж, аэромассаж, подводная подсветка, хромотерапия при помощи трехкнопочного пульта управления, установленного на борт ванны.	
Первое нажатие	включение системы
После этого нажать и удерживать	включение пульсации (Г) или плавного изменения производительности компрессора (А)
Третье нажатие	выключение

В любом из вариантов управление подсветкой осуществляется по схеме:
 первое нажатие – включение,
 второе нажатие – выключение.

При комплектации двух и трехкнопочным пультом изменение подачи воздуха происходит удержанием нажатой кнопки включения аэромассажа (А).

Производители гидромассажных систем постоянно работают над усовершенствованием и улучшением потребительских качеств своей продукции. При этом могут вноситься различные изменения в конструкцию блоков управления и других систем, вследствие чего может изменяться последовательность действий управления и функционал гидромассажной системы. Поэтому, внимательно ознакомьтесь с листом – вкладышем к вашей гидромассажной системе.

ВНИМАНИЕ!!!

Во время работы гидромассажа поворотом **регулятора интенсивности**, установленного на борту ванны, можно регулировать подмешивание воздуха в струи воды. Это дает возможность усиливать или ослаблять массажный эффект. За счет подвижного сопла форсунки можно изменять направление струй воды для индивидуального подбора зон массажа.

Пневмоуправление

При использовании пневмоуправления (п/у) включение/выключение оборудования происходит путем нажатия на кнопку пневмоуправления, установленную на борт ванны индивидуально для каждого оборудования

Использование дополнительных опций

- **Шиаци.** Включается/выключается одновременно с системой гидромассажа. Изменение интенсивности массажа происходит при помощи поворота индивидуального регулятора (турбопула), установленного на борту ванной. Турбопул позволяет распределять потоки воды между зонами массажа.
- 2 форсунки для ног – Включение/выключение и управление интенсивностью происходит одновременно с системой гидромассажа.
- **Подогрев воды.** Включение/выключение электрического подогревателя, встроенного в систему водозабора, происходит одновременно с системой гидромассажа.
- **Ароматерапия.** При установке в систему гидромассажа воздух проходит через регулятор интенсивности и контейнер для наполнителя ароматерапии, поступает в воду через гидрофорсунки. Объем ароматизированных веществ напрямую зависит от степени открытия регулятора интенсивности воздуха. При установке в систему аэромассажа воздух, нагнетаемый аэрокомпрессором и проходящий через контейнер для наполнителя ароматерапии, поступает в воду через аэрофорсунки.
- **Дезинфекция.** Включение/выключение ультрафиолетового дезинфектора, встроенного в систему водозабора, происходит одновременно с системой гидромассажа.
- **Озонация и подогрев.** Озонатор и подогреватель воздуха, встроенный в аэ-

рокомпрессор, включается/выключается одновременно с аэрокомпрессором и системой аэромассажа.

- **Дренаж.** Не требует управления. Происходит автоматически после слива воды из ванны.
- **Слив-перелив.** Поворотом рукоятки перелива производится открытие/закрытие сливного клапана.

5. РЕКОМЕНДАЦИИ ПО УХОДУ И ОБСЛУЖИВАНИЮ

5.1. Рекомендации по уходу

Все загрязнения с поверхности ванны легко удаляются с помощью мягкой ткани мыльного раствора. Можно применять различные моющие средства, не содержащие абразивные частицы.

- Избегайте контактов поверхности ванны с лаками, средством для снятия лака, органическими растворителями, спиртом, ацетоном, сильными кислотами и щелочами, открытым пламенем, кипятком и т.д., поскольку они могут повредить ванну.
- Во избежание повреждения ванны не рекомендуется наносить удары по поверхности ванны твердыми предметами, ставить на поверхности ванны твердые предметы, особенно с острыми краями.
- Для чистки ванны, не используйте металлические щетки и скребки или моющие средства, содержащие абразивные частицы. Используйте мягкие губки или ткани, и жидкие неагрессивные моющие средства. Избегайте также попадания аммиака или хлора на латунные и хромированные детали ванны.
- Чтобы предотвратить появление ржавых разводов на стенках ванны, ополосните ванну водой и вытрите насухо чистой, сухой тканью (не рекомендуется применять шерстяную ткань) после каждого использования.
- Мелкие царапины могут быть устранены, однако, для этого следует обратиться к квалифицированному специалисту.

5.2. Очистка системы циркуляции воды

Этот вид очистки производится при использовании жесткой воды(свыше 15г солевых отложений на кубический метр воды). Рекомендуется очищать гидросистему ванны через каждые 10 циклов массажа следующим образом:

1. Наполнить ванну горячей водой (40°C).
2. Влить жидкое моющее средство из расчета 2 г. на 10 литров воды и запустить

гидромассаж примерно на 5 минут.

3. После этого выключить электронасос и слить воду из ванны.
4. Снова наполнить ванну холодной водой и включить гидромассаж на 2 минуты.
5. Слить воду и помыть ванну (см. «Рекомендации по уходу»).

ВНИМАНИЕ!!!

- Не проводите одновременно очистку системы циркуляции воды и чистку ванны, во избежание смешивания дезинфицирующей и чистящей жидкостей.
- Завод-изготовитель не несёт ответственности за повреждения поверхности ванны и/или гидромассажной системы, произошедшие в результате применения пользователем средств для чистки и дезинфекции, не предназначенных для данного типа ванн.

6. УСТРАНЕНИЕ НЕПОЛАДОК

В случае появления проблем в работе системы гидромассажа, не пытайтесь исправить их самостоятельно, а обращайтесь за технической помощью в сервисный центр или по месту приобретения ванны.

Простейшие неисправности, указанные в таблице, Вы можете исправить самостоятельно.

НЕИСПРАВНОСТЬ	ВОЗМОЖНАЯ ПРИЧИНА	МЕТОДЫ УСТРАНЕНИЯ НЕИСПРАВНОСТИ
Система гидро- и/или аэромассажа не включается	Нет напряжения в сети	Проверьте наличие напряжения в сети
	Выключен УЗО или автоматический выключатель	Включить УЗО и автоматический выключатель. При повторном срабатывании обратиться в сервисную службу или к квалифицированному электрику
	Низкий уровень воды	Долить воду в ванну

7. УТИЛИЗАЦИЯ

Специальных требований к утилизации ванн нет.

8. ГАРАНТИЙНЫЕ ОБЯЗАТЕЛЬСТВА

Уважаемый покупатель! При покупке убедитесь, что организация, продающая вам нашу продукцию, полностью, правильно и четко заполнила настоящий гарантийный талон. Храните талон и чек на приобретенное изделие в течение всего срока гарантии. Настоящая гарантия действительна только при предоставлении правильно заполненного гарантийного талона и товарного чека, подтверждающих дату продажи ванны.

Предприятие-изготовитель гарантирует соответствие ванны требованиям технических условий при соблюдении потребителем условий эксплуатации, транспортирования и хранения, установленных в технических условиях и указанных в настоящем паспорте.

Настоящая гарантия предоставляется изготовителем в дополнение к правам потребителя, установленным действующим законодательством, и ни в коей мере не ограничивает их. Настоящие гарантийные обязательства действительны для ванн «ASTRA-FORM».

Производитель не несет гарантийных обязательств за оборудование и комплектующие, сборка и установка которых произведена потребителем или сторонними организациями.

Настоящая гарантия действительна только для ванн, используемых для личных бытовых нужд и не распространяется на изделия, которые используются для коммерческих, промышленных или профессиональных нужд.

8.1. Сроки и условия действия основной гарантии

Гарантийные обязательства

Гарантийный срок исчисляется со дня продажи ванны, указанного в настоящем талоне при покупке, или от даты установки ванны силами авторизованного сервисного центра. При отсутствии отметки о продаже срок исчисляется с момента изготовления ванны.

Гарантийный срок эксплуатации составляет:

- 2 (два) года на ванны;
- 1 (один) год на систему гидромассажа (2 (два) года при установке ванны авторизованным сервисным центром);
- гарантийный срок хранения ванны - 18 месяцев с момента изготовления.

В случае проведения ремонта ванны или устранения недостатков в установленные гарантийные сроки, эти сроки продлеваются на время, в течение которого ванна не использовалась из-за обнаруженных недостатков или ремонта. При заме-

не ванны в целом гарантийный срок исчисляется заново со дня замены.

В течение гарантийного срока предприятие-изготовитель безвозмездно ремонтирует или заменяет изделие в случае неисправности при условии соблюдения потребителем правил транспортирования, хранения и эксплуатации.

При направлении ванны на гарантийный ремонт необходимо приложить гарантийный талон.

Изделие должно быть использовано по его прямому назначению в строгом соответствии с инструкцией по эксплуатации и с соблюдением стандартов РФ.

Стоимость работ по обеспечению доступа к ремонтируемому узлу, связанные с демонтажем прилегающих строительных конструкций, а также элементов мебели и интерьера, в гарантийные обязательства не входит.

Право на гарантийное обслуживание утрачивается в случаях:

- наличия в гарантийном документе исправлений, не заверенных печатью и подписью продавца;
- возникновения дефектов, возникших в результате ремонта и/или установки ванны (оборудования), если они произведены не предприятием-изготовителем (авторизованным центром);
- наличия следов постороннего вмешательства, попыток несанкционированного ремонта, изменения комплектации и модификации изделия, в т.ч. сверление отверстий;
- нарушения правил транспортировки, хранения и эксплуатации изделия, установленных соответствующими стандартами, ТУ производителя и указанных в настоящем паспорте. Под нарушением правил транспортировки, хранения и эксплуатации изделия, установленных соответствующими стандартами, ТУ производителя подразумеваются:
- наличие химических, механических или термических повреждений частей изделия, для этого не предназначенных (вмятины от удара, царапины, сколы, повреждения сетевых шнуров или водопроводных шлангов, оплавления и т. п.);
- наличие повреждений, вызванных попаданием внутрь изделия насекомых, животных, посторонних предметов или жидкостей;
- наличие повреждений, вызванных использованием нестандартного или не прошедшего тестирования на совместимость оборудования, работающего или подключаемого в сопряжении с данным изделием, а также несоответствием стандартов параметров питающих сетей, внешними факторами (климатическими и иными), в том числе включением изделия в электрическую сеть с напряжением, не соответствующим рабочему или без шины заземления.
- использование загрязненной воды, скачки давления в водопроводной сети, скачки напряжения в электросети;

- подключения гидромассажных ванн к электросети без устройства защитного отключения (УЗО).

Право на гарантийное обслуживание приостанавливается без продления срока гарантии в случае отсутствия правильно заполненного оригинала гарантийного документа или некомплектности изделия в комплектации поставки, в том числе отсутствия документации, до момента предоставления документов и изделия в комплектации поставки.

Гарантия не распространяется:

- на недостатки, вызванные действием непреодолимой силы (несчастный случай, пожар, наводнение, неисправность или нестабильность электрической сети, превышающей установленные ГОСТ РФ пределы, удар молнии т. п.);
- на расходные материалы (душевые лейки, «тропический дождь», фильтры, прокладки, подголовники и т.д.);
- на покрытия хромом, бронзой и золотом, ввиду отсутствия контроля по применению химических средств для их чистки;
- при естественном износе ванны, ее узлов и деталей, отделки, защитных экранов, пружинных элементов и иных деталей с ограниченным сроком использования, вывод о чем основывается на существовании их потребительских свойств (например: потертости, не влияющие на работу изделия и образовавшиеся в связи с его обычным использованием);

ВНИМАНИЕ!!!

- Изделие не подлежит гарантийному ремонту, если нет возможности доступа к двигателю системы, соплам форсунок, соединительным шлангам и др.
- Профилактическая чистка форсунок и шлангов гидромассажной системы не является гарантийным обслуживанием.

Производитель снимает с себя ответственность за возможный вред, прямо или косвенно нанесенный изделиям, людям, домашним животным, имуществу, в случае, если это произошло в результате несоблюдения правил и условий эксплуатации, установки ванн, умышленных или неосторожных действий потребителя или третьих лиц. в т.ч. отсутствие устройства защитного отключения - УЗО.

8.2. Сроки и условия действия дополнительной гарантии

По истечении основного 2-х летнего гарантийного срока эксплуатации на ванны Потребитель, по своему желанию, имеет возможность продлить срок гарантии до 20 лет.

Условия предоставления дополнительной гарантии.

Для продления гарантийного срока эксплуатации ванны сверх основной гарантии необходимо (по истечении основной гарантии) проведение однократного ежегодного осмотра ванны сервисным специалистом ASTRA-FORM, по результатам которого, продляется гарантия на ванну сроком на 1 (год). На срок более 20 лет дополнительная гарантия не предоставляется.

Дополнительная гарантия предоставляется только на чашу ванны.

Регион распространения дополнительной гарантии: Москва и Московская область. Производитель оставляет за собой право изменять регионы распространения дополнительной гарантии. Уточняйте информацию о предоставлении дополнительной гарантии у Продавца или на сайте www.astraform.ru.

Дополнительная гарантия не распространяется на дополнительное оборудование: гидро (аэро) массажное оборудование, в т.ч. управление, сливы-переливы, смесители и пр.

Дополнительная гарантия не предоставляется в случае если, при осмотре ванны сервисным специалистом ASTRA-FORM, было выявлено следующее:

- отсутствие гарантийного талона на ванну, заполненного полностью и надлежащим образом (в т.ч. без исправлений и зачеркиваний);
- наличие на ванне следов механических (химических) воздействий (трещины, сколы, несмываемые загрязнения);
- наличие следов любых восстановительных работ, в т.ч. гарантийных;
- установка ванны без соблюдения температурного зазора между бортом ванны и стеной;
- установка ванны произведена без установочных ножек, предусмотренных производителем (либо полностью идентичных им).

Услуга по осмотру ванны сервисным специалистом ASTRA-FORM предоставляется на платной основе согласно тарифов, установленных Производителем и действующих на момент обращения Потребителя за данной услугой.

Производитель оставляет за собой право вносить изменения в конструкцию, не оказывающие влияния на заявляемые при продаже основные характеристики.

Для установки и подключения гидро/аэромассажного оборудования рекомендуем Вам пользоваться услугами мастеров авторизованного сервисного центра «ASTRA-FORM» (услуга «шеф-монтаж» - платная). Мастер проконтролирует монтаж ванны и дополнительного оборудования, проведет инструктаж по правильной эксплуатации ванны и оборудования.

ГАРАНТИЙНЫЙ ТАЛОН

Изготовитель: ООО «Предприятие АСТРА», 141101, Московская область, Щелковский р-н, г. Щелково, ул. Заводская, д.2, к.117, тел. +7 (495) 586-11-60

Изделие:

Наименование	
Модель	
Цвет	
Серийный номер	

Установленное оборудование:

	Гидромассаж (JET)	Аэромассаж (AIR)
Электроуправление		
Пневмоуправление		
Шаицу		
Форсунки для ног		
Дренаж для г/м		
Дезинфекция		
Подогрев воды		
Аромотерапия		
Дренаж для а/м		
Озонация воздуха		

Комплектация:

Комплект установочных ножек	
-----------------------------	--

Дата отгрузки	
Подпись	
ФИО	



Отметка о приёме на центральный склад

Претензий по внешнему виду и комплектности не имею. Видимые механические повреждения отсутствуют. Все комплектующие, инструкции по установке и эксплуатации получены.

Дата отгрузки	
Подпись	
ФИО	



Сервисный центр, по гарантийному
и постгарантийному обслуживанию
(прием рекламаций, заявок)

+7 (495) 586-11-60
728-90-65
service@astraform.ru

Сведения о продаже товара

Заполняется продавцом

Наименование организации	
Местонахождение	
Дата отгрузки	
Подпись	
ФИО	



Заполняется покупателем

Мною приобретен товар, который я имел намерения приобрести. Претензий по внешнему виду и комплектности не имею. Видимые механические повреждения отсутствуют. С гарантийными условиями и инструкциями по применению, монтажу, обслуживанию и уходу ознакомлен(а). Все комплектующие, инструкции по установке и эксплуатации получены.

Дата отгрузки	
Подпись	
ФИО	

Сведения об установке

Дата	№ акта	ФИО специалиста		Подпись	Организация

Сведения по основному гарантийному обслуживанию и ремонту

Дата	№ акта	ФИО специалиста		Подпись	Организация
Перечень неисправностей					
Результат устранения				Подпись клиента	

**Сведения по предоставлению дополнительного гарантийного
срока обслуживания**

№1 (дополнительная гарантия)			
Дата осмотра	ФИО специалиста	Подпись	Организация
Результат осмотра			М.П.
Срок новой гарантии	До «__» _____ 20__г.		

№2 (дополнительная гарантия)			
Дата осмотра	ФИО специалиста	Подпись	Организация
Результат осмотра			М.П.
Срок новой гарантии	До «__» _____ 20__г.		

№3 (дополнительная гарантия)			
Дата осмотра	ФИО специалиста	Подпись	Организация
Результат осмотра			М.П.
Срок новой гарантии	До «__» _____ 20__г.		

№4 (дополнительная гарантия)			
Дата осмотра	ФИО специалиста	Подпись	Организация
Результат осмотра			М.П.
Срок новой гарантии	До «__» _____ 20__г.		