

E98719



Коллекция: Т00В1

Отделки*:



CP - Хром

Преимущества для конечного пользователя

- Естественный расход воды
- Контроль расхода воды

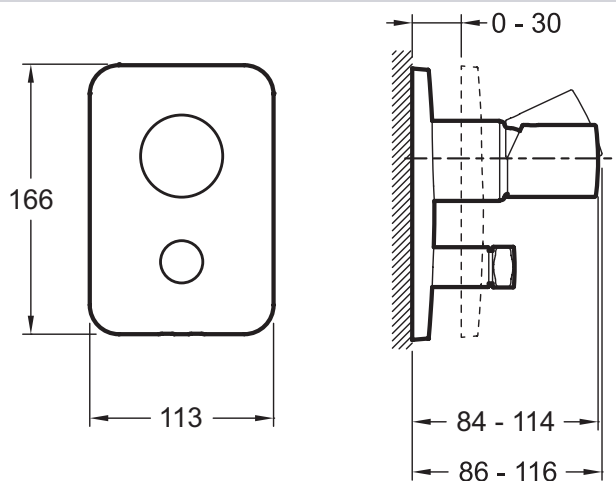
Технические характеристики

- Вес: 2,5 кг
- Автоматический переключатель с функцией блокировки

Продукты для комплектации

- 98699D: Универсальная система скрытого монтажа

Технический чертёж



Спецификация продукта: Встраиваемый смеситель с переключателем на 2 выхода, лицевая панель Тооб1. E98719. Коллекция: Т00В1. Вес: 2,5 кг. Автоматический переключатель с функцией блокировки.