

## Инструкция по установке и использованию

### Мойка круглая

Уважаемый покупатель!

Благодарим вас за выбор мойки IDDIS® Kitchen.

#### Комплектация:

- |  |       |
|--|-------|
| 1. Мойка для кухни из нержавеющей стали                  | 1 шт. |
| 2. Комплект креплений                                    | 1 шт. |
| 3. Уплотнительная лента                                  | 1 шт. |
| 4. Упаковка с шаблоном для выреза отверстия в столешнице | 1 шт. |
| 5. Инструкция и гарантийный талон                        | 1 шт. |

Во всех моделях моек из нержавеющей стали IDDIS® диаметр отверстия под сифон – 90 мм, диаметр отверстия для крепления смесителя – 35 мм.

#### Установка мойки\*

\*Для правильной установки рекомендуем обратиться к квалифицированным специалистам.

1. Определите в каком месте будет установлена мойка.
2. Подготовьте подачу и слив воды.
3. Следуйте схеме установки на рис. 1.

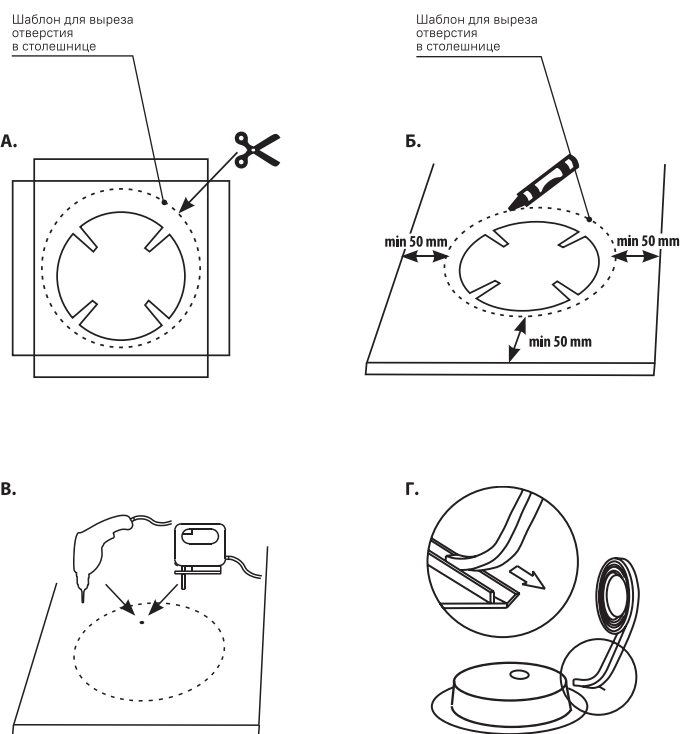
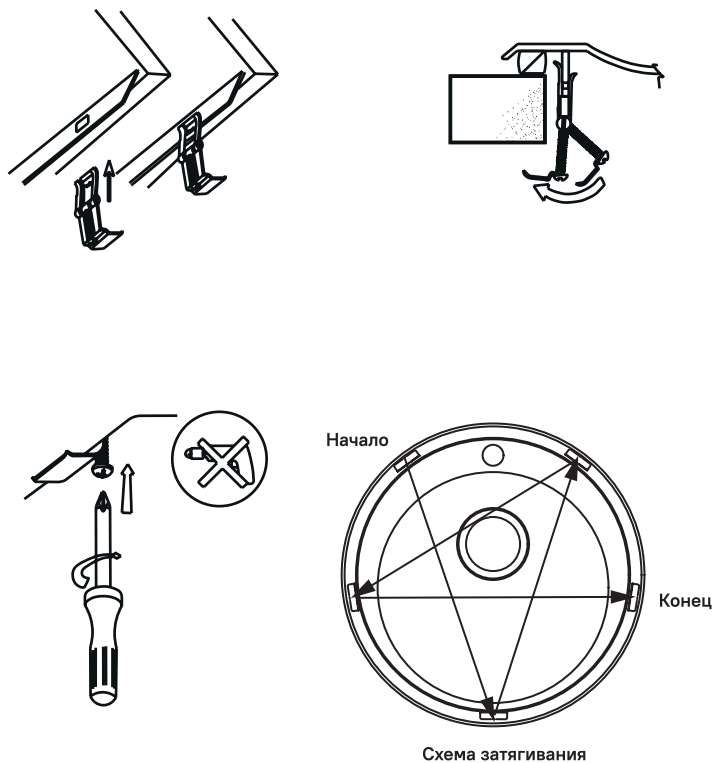


Рис. 1



#### Профилактика и уход за изделием

Необходимо регулярно очищать поверхность мойки щадящими моющими средствами, чтобы на изделии не появлялись сильные загрязнения.

Не оставляйте моющее средство на поверхности больше 5 минут. Тщательно смывайте средство водой. Для ухода за мойкой запрещается использовать абразивные вещества и материалы, а также химические средства с высоким содержанием кислот и/или щелочи.

Для сохранения антикоррозийных свойств стали не оставляйте на поверхности мойки изделия из ржавеющих металлов на длительное время. Чтобы избежать поломки изделия, исключите риск замерзания в нём воды.



## Орнату және пайдалану жөніндегі нұсқаулық

### Дөңгелек жуғыш

Құрметті сатып алушы!

IDDIS® Kitchen жуғышын таңдағаныңыз үшін алғыс айтамыз.

#### Комплектация:

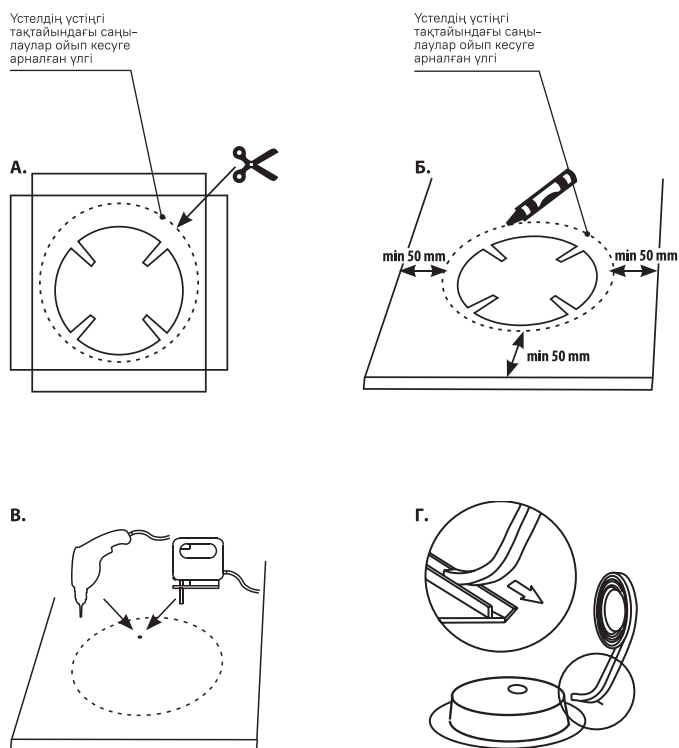
1. Тот баспайтын болаттан жасалған ас үйге арналған жуғыш 1 шт.
2. Бекітпелер жиынтығы 1 шт.
3. Тығыздау таспасы 1 шт.
4. Үстелдің үстіңгі тақтайындағы тесікті кесуге арналған шаблонмен қаптау 1 шт.
5. Нұсқаулық және кепілдік талоны 1 шт.

IDDIS® тоттанбайтын болаттан жасалған жуғыштарының барлық үлгілерінде сифонға арналған саңылаудың диаметрі – 90 мм, қоспалауышты бекітуге арналған саңылаудың диаметрі – 35 мм.

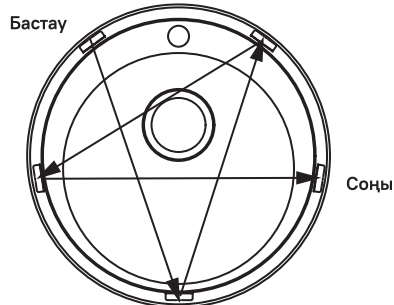
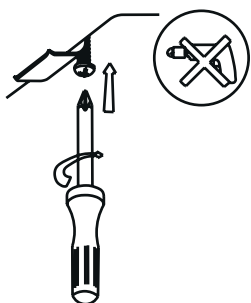
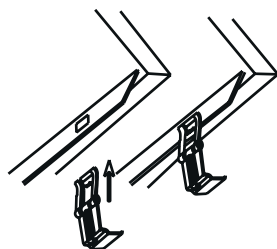
#### Жуғышты орнату \*

\* Дұрыс орнату үшін білікті мамандарға хабарласуды ұсынамыз.

1. Жуғыштың қай жерде орнатылатынын анықтаңыз.
2. Сумен жабдықтауды және ағызуды дайындаңыз.
3. 1-сур орнату үлгісін орындаңыз.



1-сур.



#### Бұйымның алдын алу және күту

Бұйымда қатты ластану пайда болмас үшін, жуғыштың бетін жұмсақ жуғыш заттармен үнемі тазартып отыру керек.

Жуғыш затты бетінде 5 минуттан артық қалдырмаңыз. Бұйымды сумен жақсылап шайыңыз. Жуғышты күту үшін абразивті заттар мен материалдарды, сондай-ақ құрамында қышқылдар және/немесе сілтілер көп химиялық заттарды қолдануға тыйым салынады.

Болаттың тоттануға қарсы қасиеттерін сақтау үшін жуу бетінде тоттанбайтын металдардан жасалған бұйымдарды ұзақ уақытқа қалдырмаңыз. Бұйымның сынуды болдырмау үшін ондағы судың қатып қалу қаупін болдырмаңыз.

