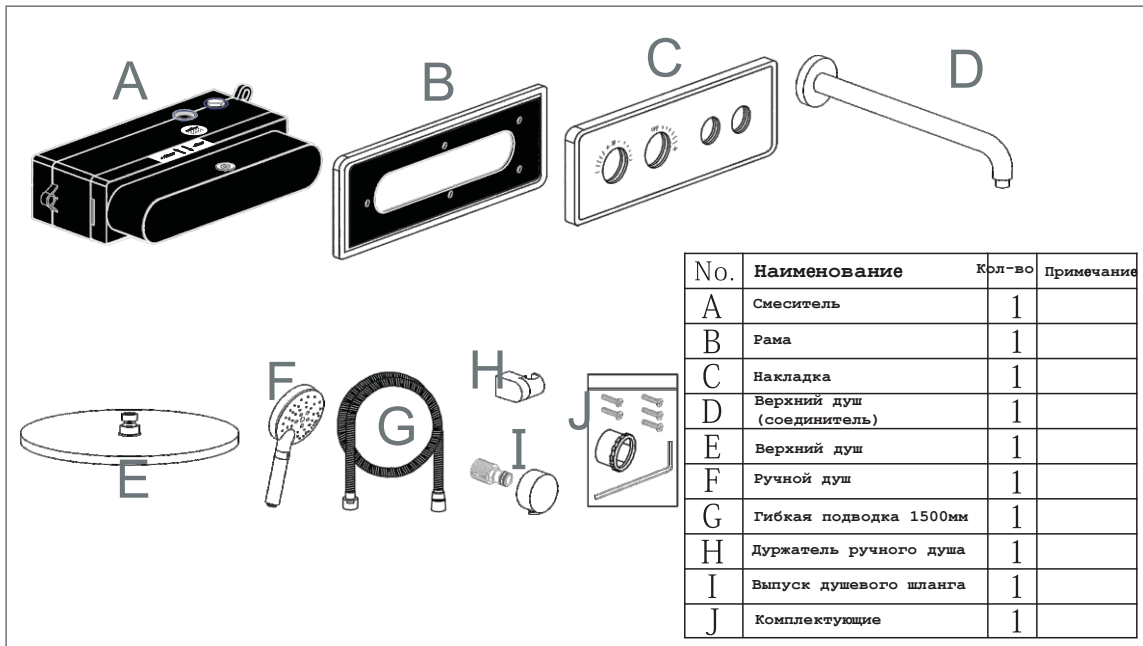


Комплектующие



No.	Наименование	Кол-во	Примечание
A	Смеситель	1	
B	Рама	1	
C	Накладка	1	
D	Верхний душ (соединитель)	1	
E	Верхний душ	1	
F	Ручной душ	1	
G	Гибкая подводка 1500мм	1	
H	Держатель ручного душа	1	
I	Выпуск душевого шланга	1	
J	Комплектующие	1	

Выходы для воды должны быть в уровень с плиткой (не выходить за плитку и не быть утоплены в нее)

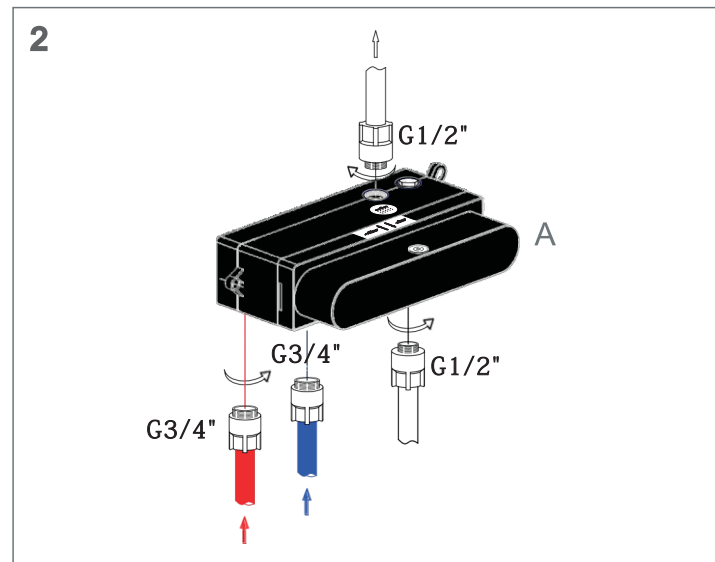
1



Выходы воды

Примечание: Перед установкой прочистите выходы от загрязнений. Вывод для горячей воды устанавливается слева, а холодной - справа.

2



G1/2"

G1/2"

G3/4"

G3/4"

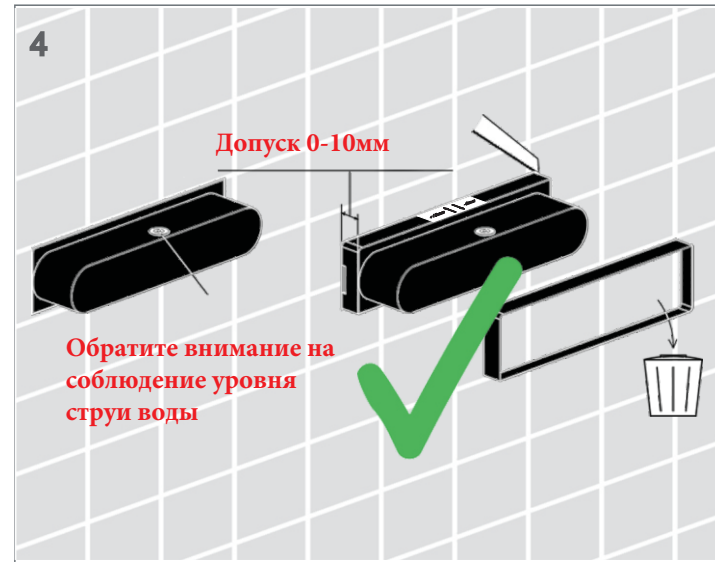
3



Углубленная часть изделия НЕ может выходить за регулируемый диапазон

Выступающая часть изделия НЕ может выходить за регулируемый диапазон

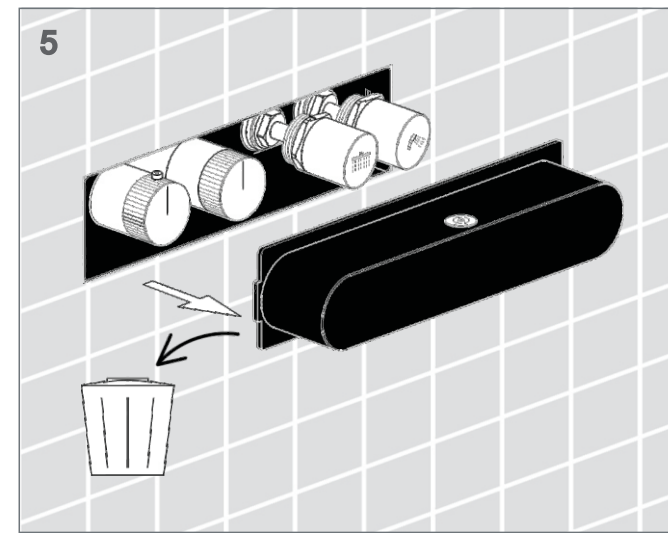
4



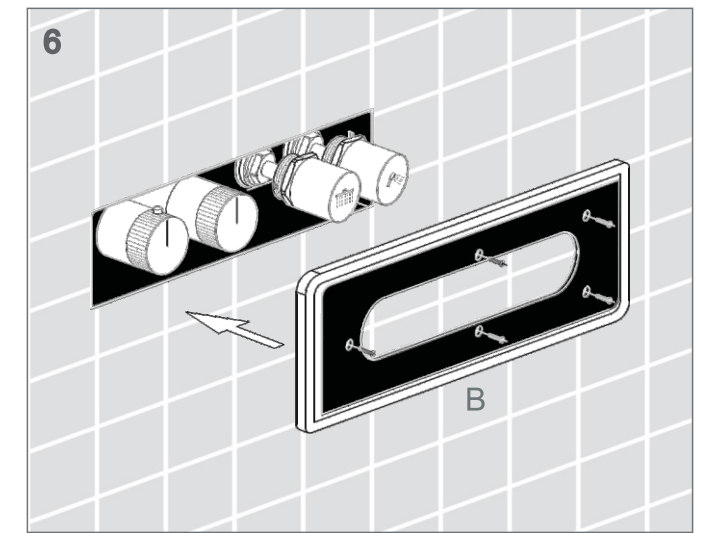
Допуск 0-10мм

Обратите внимание на соблюдение уровня струи воды


5



6



7



Отрегулируйте уровень высоты кнопки

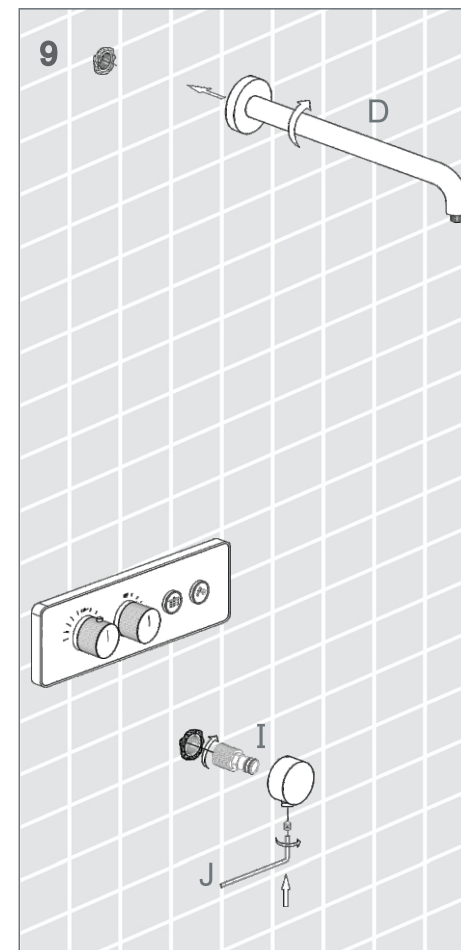
Обратный клапан

8

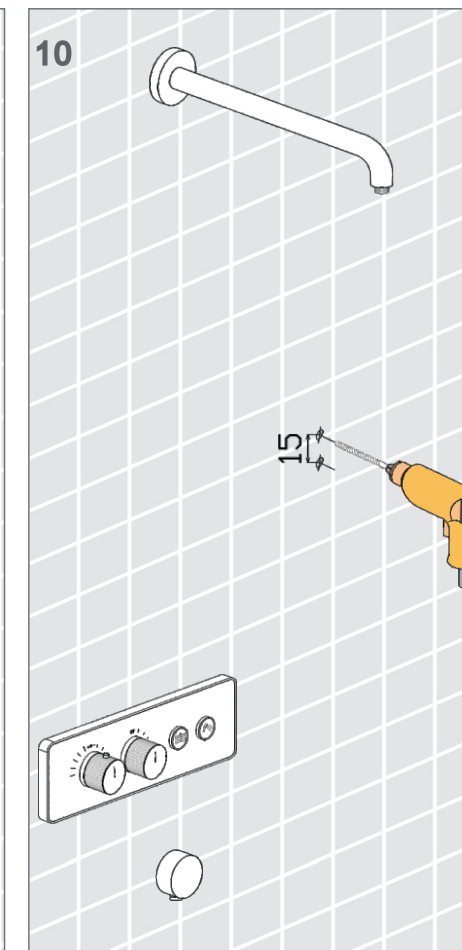


При установке накладки нажмите кнопку и поверните против часовой стрелки

9

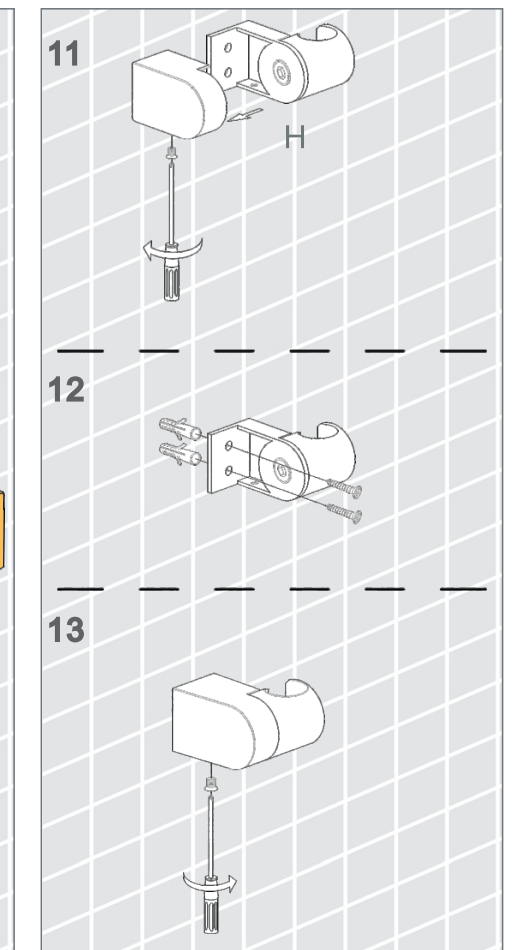


10

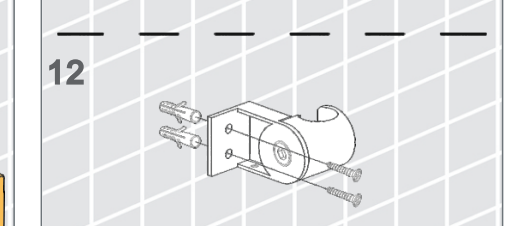


15

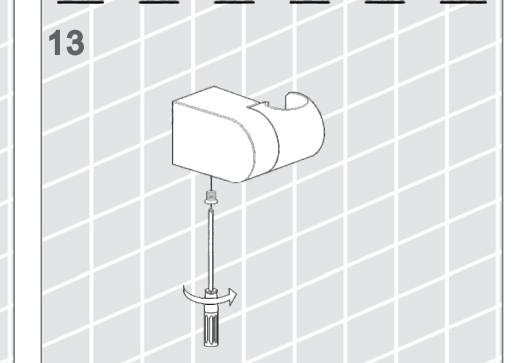
11

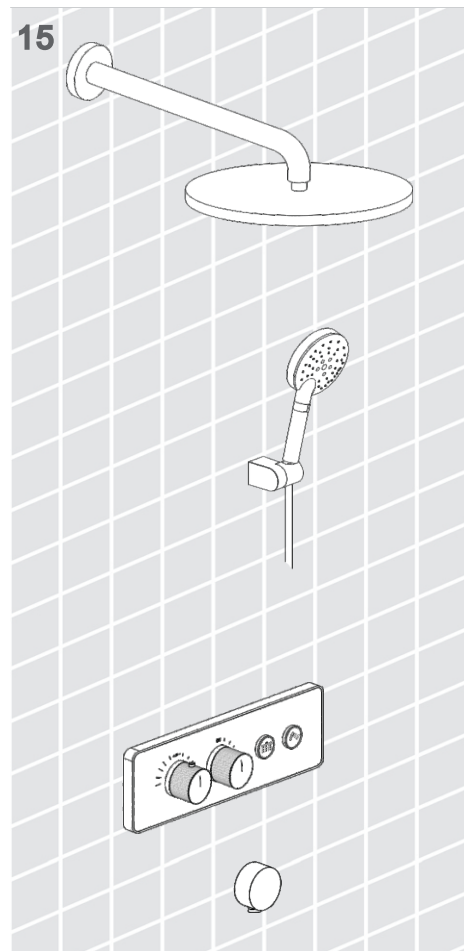
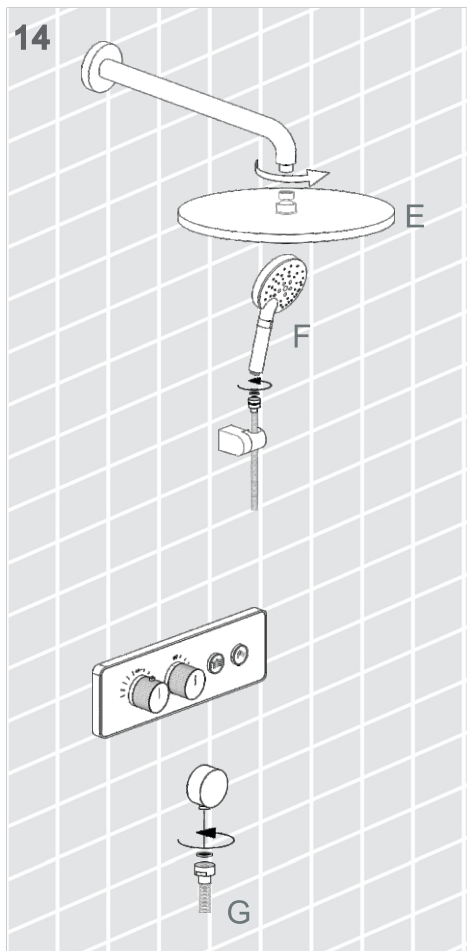


12



13





Следите за настройкой напора (давления) воды

1. Отрегулируйте давление горячей и холодной воды.
2. При замене запчастей перекройте подачу воды.



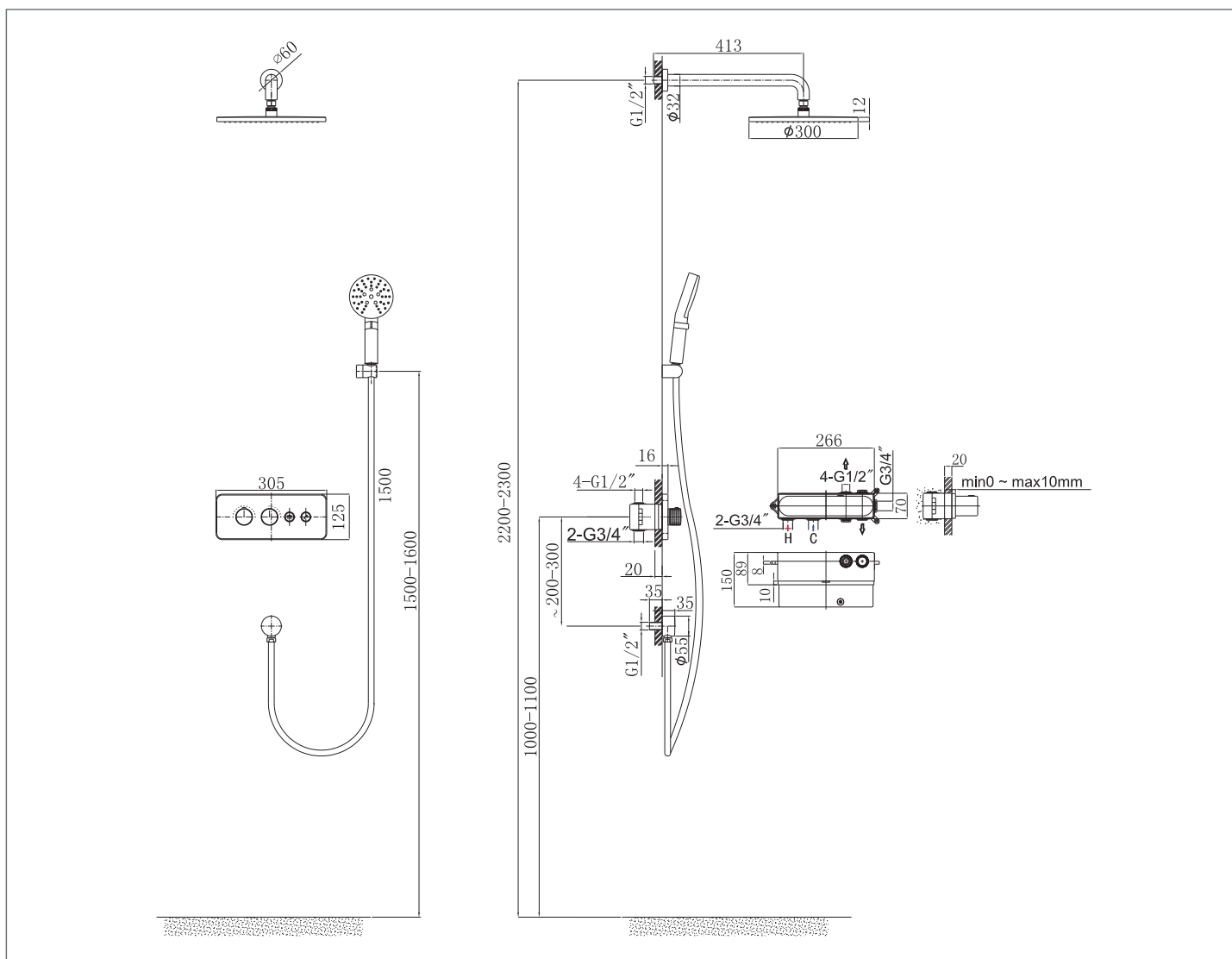
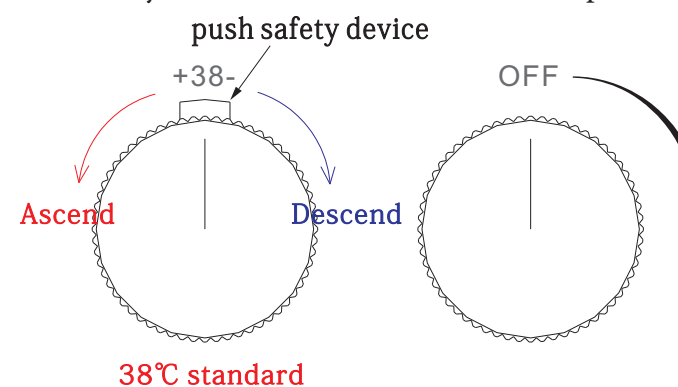
Уважаемые дамы и господа,
Выражаем вам искреннюю признательность за приобретение наших продуктов. Пожалуйста, внимательно прочитайте данное Руководство перед установкой и использованием продукта, чтобы в полной мере насладиться предлагаемым сервисом.

Рекомендации по обслуживанию:

а) В случае недостаточного напора воды следует убедиться в отсутствии мусора в аэраторе или гибкой подводке. При наличии грязи необходимо разобрать и промыть детали чистой водой.

б) Для удаления загрязнения на поверхности следует использовать мягкую ткань или воду. Избегайте использования абразивных предметов или моющих средств с содержанием кислот для очистки хромированных поверхностей. В противном случае на поверхности могут появиться царапины или коррозия.

в) После каждой чистки или использования поверхность следует насухо вытереть мягкой хлопчатобумажной тканью вплоть до декоративного покрытия.



Гарантийные условия не распространяются на:

- **Случаи:**
 - а) использования в иных условиях, кроме бытовых
 - б) умышленной халатности
 - в) неисправностей, наступивших вследствие неправильного использования г) неправильной сборки и/или установки
- Ремонт изделия, поврежденного посторонними предметами или веществами.
- Полный выход из строя продукта из-за отсутствия штатных комплектующих изделия.
- Стоимость ремонта или замены любых одновременно установленных аксессуаров.