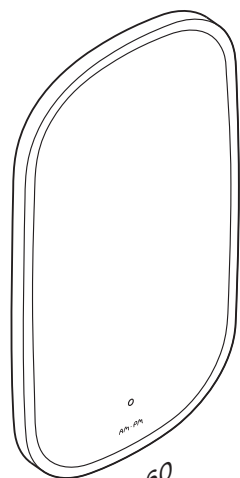


M8FMOX0451WGH
M8FMOX0551WGH
M8FMOX0651WGH

AM-PM

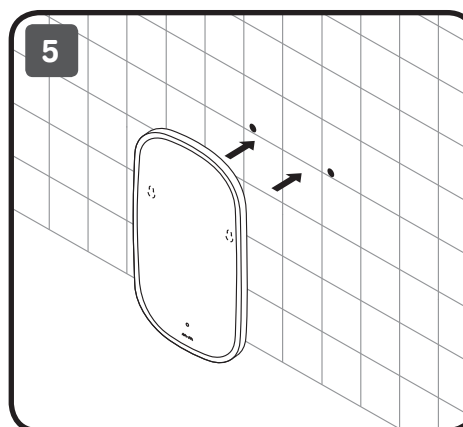
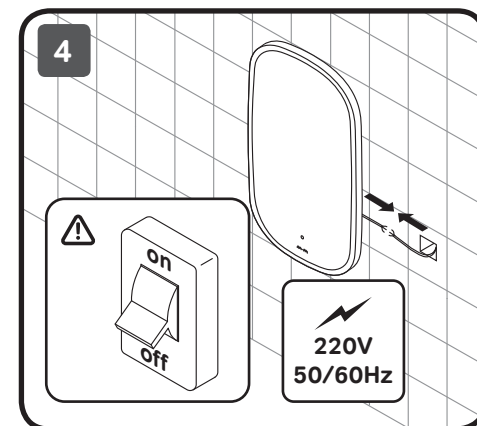
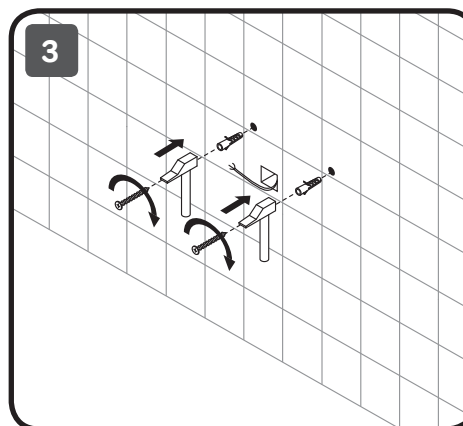
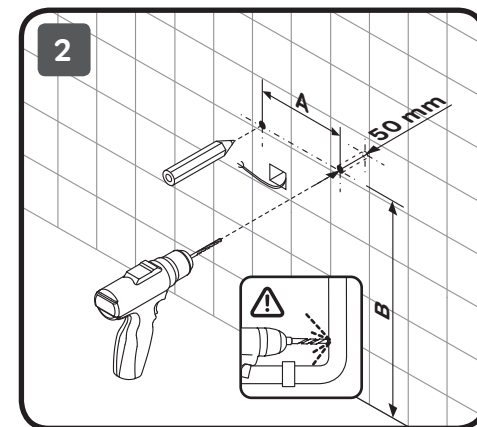
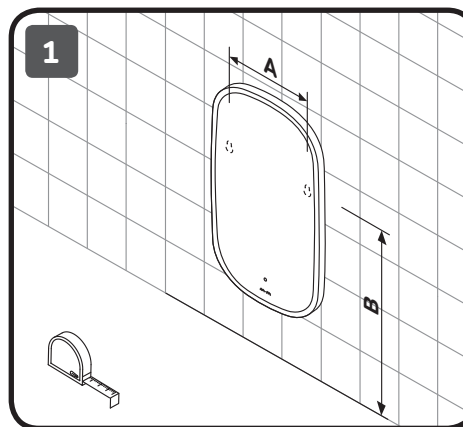


450x860
550x1000
650x1240

1900-1950 (B)

200

200



Чтобы включить или выключить подсветку зеркала, проведите рукой рядом с инфракрасным датчиком. Изменение яркости подсветки: Удерживайте ладонь перед ИК-датчиком, пока не будет достигнута желаемая яркость.