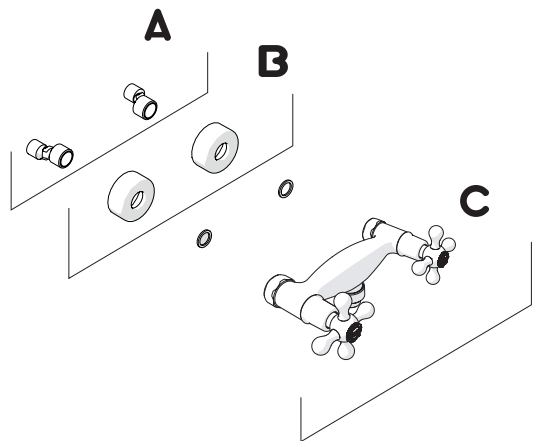


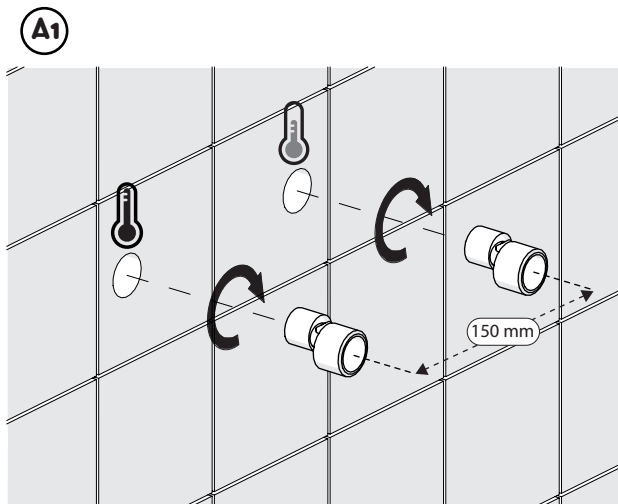
Not included / Non incluso / Non Inclus / Nie zawarty/ No incluido / Nao incluido



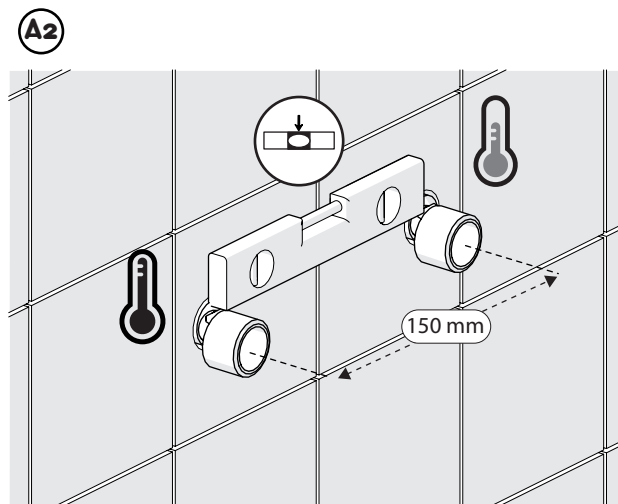
1



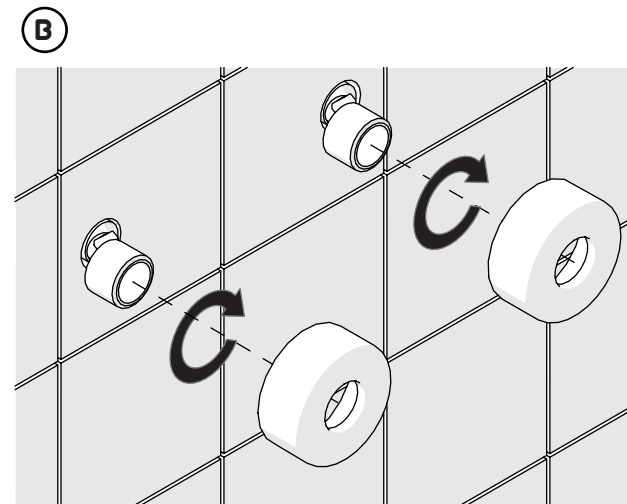
2



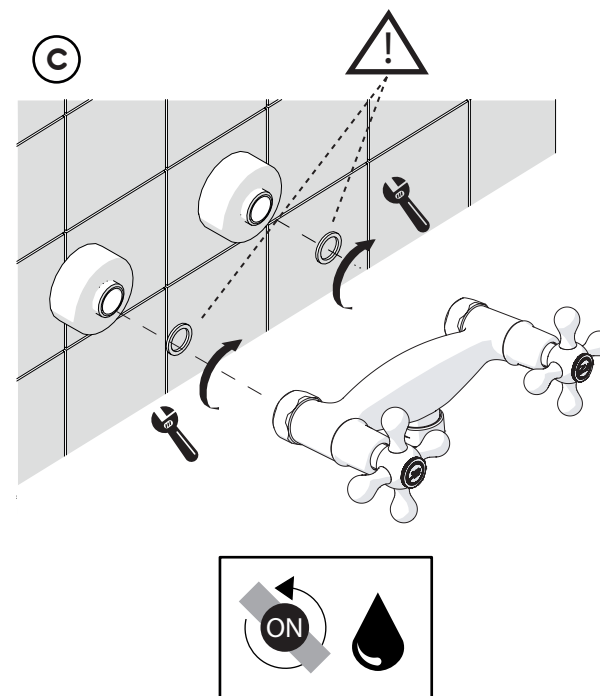
3



4

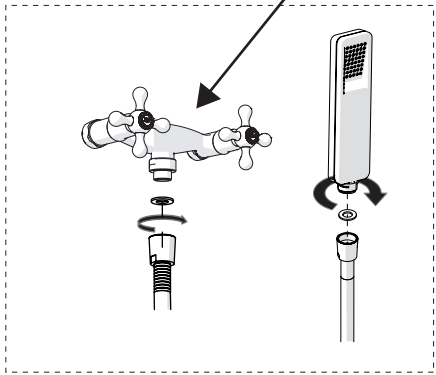


5





6



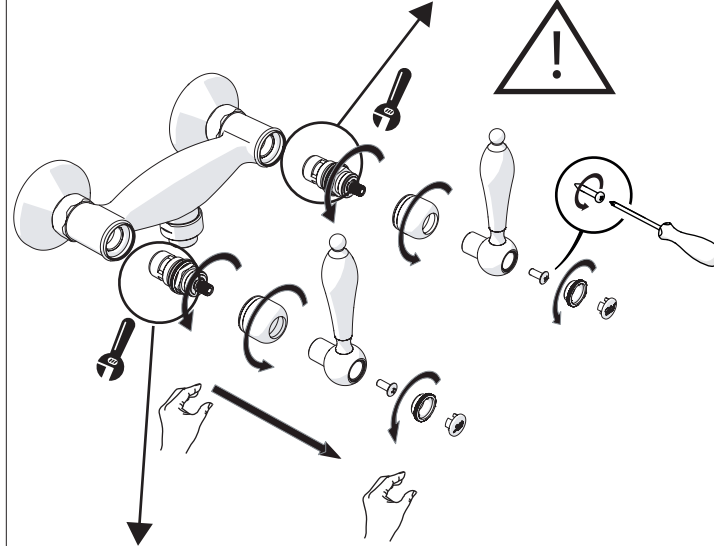
NON INCLUSO  
NOT INCLUDED



8

AT31003/1

RED COLOR  
COLORE ROSSO

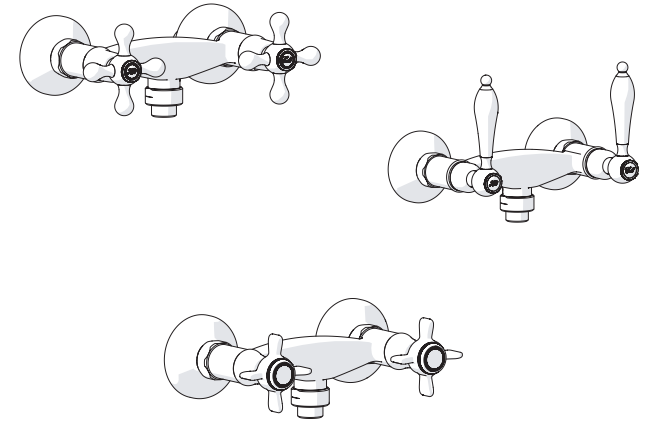


BLUE COLOR  
COLORE BLU

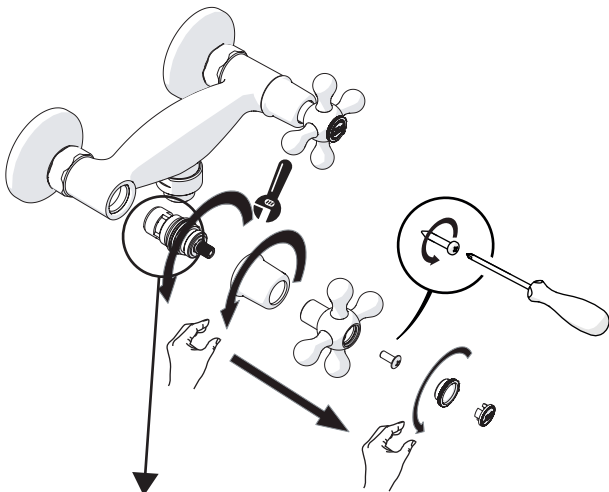
**NOBILIS**<sup>®</sup>  
The Best Technology for Water

003/1

GENERICA



7

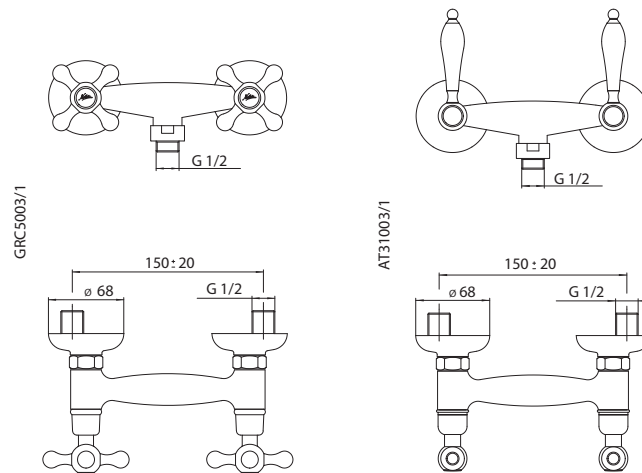


BLUE COLOR  
COLORE BLU



ESEMPI DISEGNO TECNICO  
EXAMPLES OF TECHNICAL DRAWING

9



[www.grupponobili.it](http://www.grupponobili.it)

PRIMA DI INIZIARE / BEFORE STARTING

	P bar		MAX 10 MIN 0.5		MAX 5		T °C		MAX 80 MIN 45		MAX 65 MIN 45
--	----------	--	-------------------	--	-------	--	---------	--	------------------	--	------------------

PULIZIA / CLEANING

ACQUA WATER	ALCOOL	MICROFIBRA MICROFIBER	SPUGNA SPONGE	DETERGENTI DETERGENT
✓	✓	✓	✗	✗

IISTR00003/1#---STD



REV1.07/2015