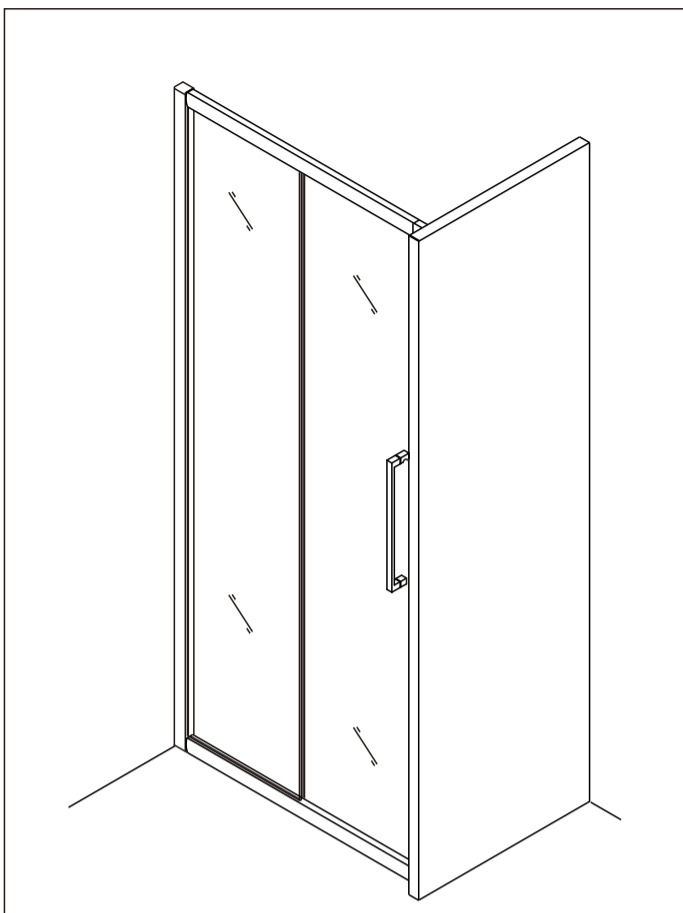


ИНСТРУКЦИЯ ПО МОНТАЖУ

ABBER Schwarzer Diamant

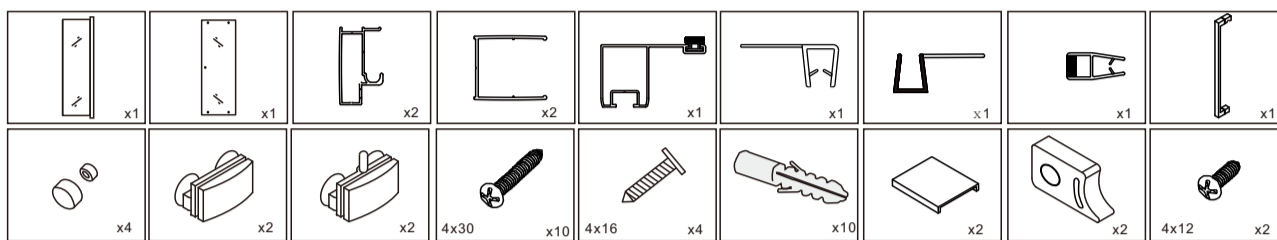
AG30100H AG30110H AG30120H AG30130H AG30140H AG30150H AG30160H AG30170H
AG30100BH AG30110BH AG30120BH AG30130BH AG30140BH AG30150BH AG30160BH AG30170BH



НЕОБХОДИМЫЕ ИНСТРУМЕНТЫ



СПИСОК ДЕТАЛЕЙ



● Душевые углы, шторы, двери, перегородки АВВЕР производятся из закалённого стекла

1

РАЗМЕР	A(мм)
1000	985-1015
1100	1085-1115
1200	1185-1215
1300	1285-1315
1400	1385-1415
1500	1485-1515
1600	1585-1615
1700	1685-1715

2

3

4

5

6

