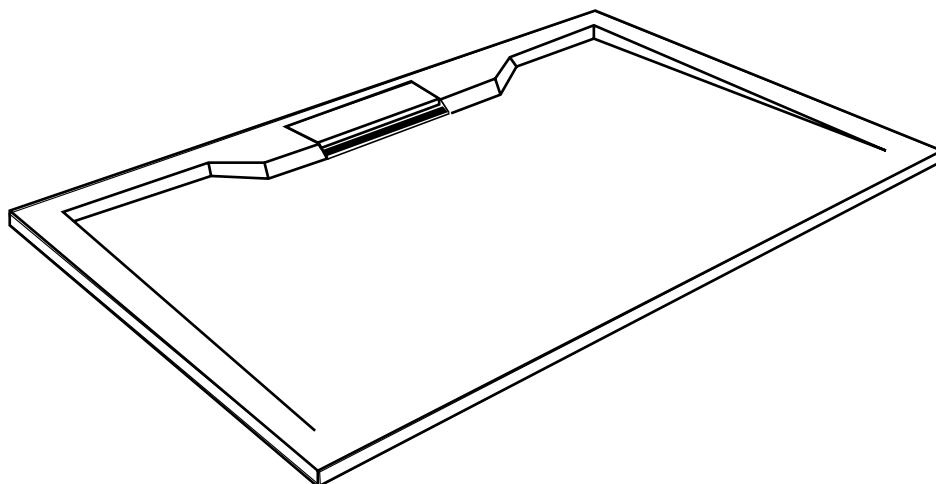


Инструкция по установке и эксплуатации душевого поддона из искусственного камня серии **STA**

RGW STE



Мы ценим Ваш выбор и желаем Вам приятного опыта использования наших продуктов. Пожалуйста, внимательно прочитайте Инструкцию перед монтажом изделия.

МОНТАЖ ИЗДЕЛИЯ:

Для сохранения оптимальных параметров и гарантии, производитель рекомендует производить монтаж изделия квалифицированным персоналом. Пожалуйста, проверьте поддон на повреждения при транспортировке и комплектности перед установкой. Жалобы, сделанные после установки изделия, не будут приняты. Обеспечьте достаточный уклон сливной трубы для быстрого слива воды с поверхности поддона.

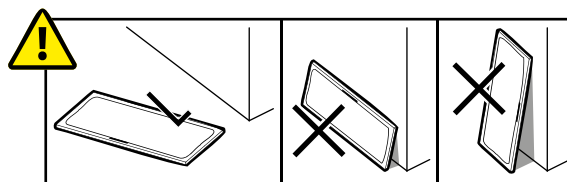
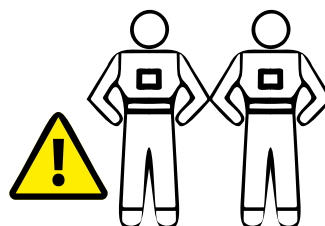
ЭКСПЛУАТАЦИЯ ИЗДЕЛИЯ:

— Избегайте удары и не роняйте твёрдые и тяжёлые предметы на поверхность поддона.

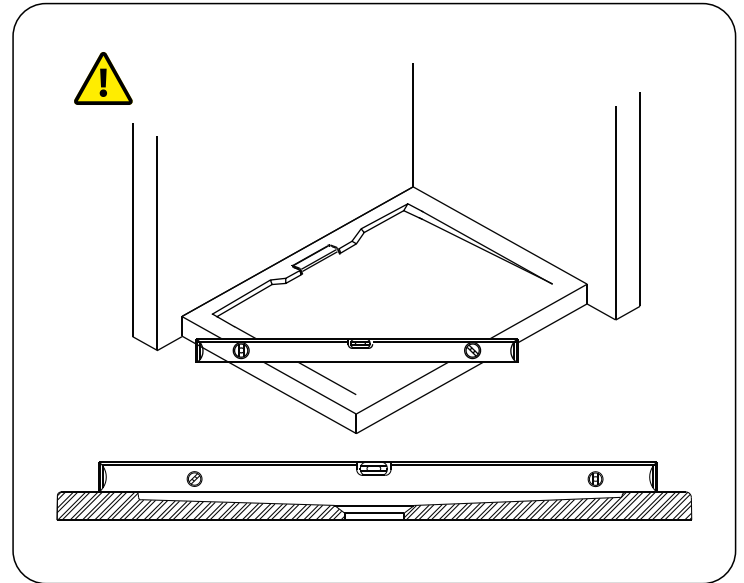
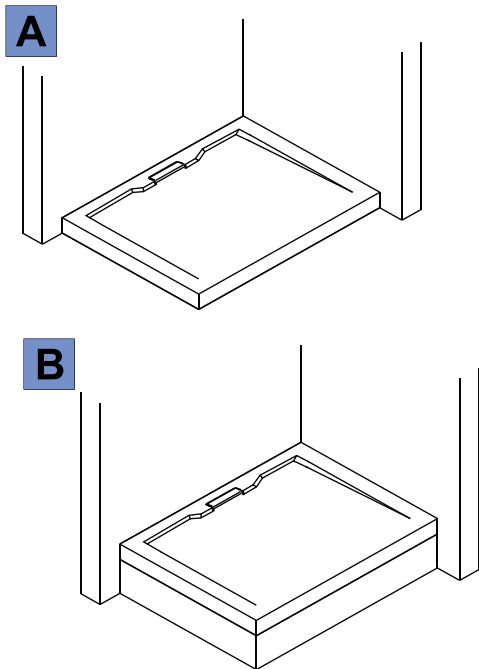
ВНИМАНИЕ:

Во избежании травм помните, что поверхность поддона при намокании, во время принятия душа, особенно при применении мыла, шампуня, масла для купания и т.п., становится более скользкой!

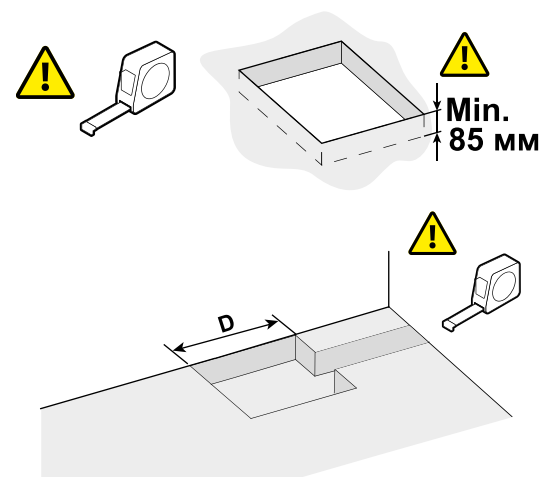
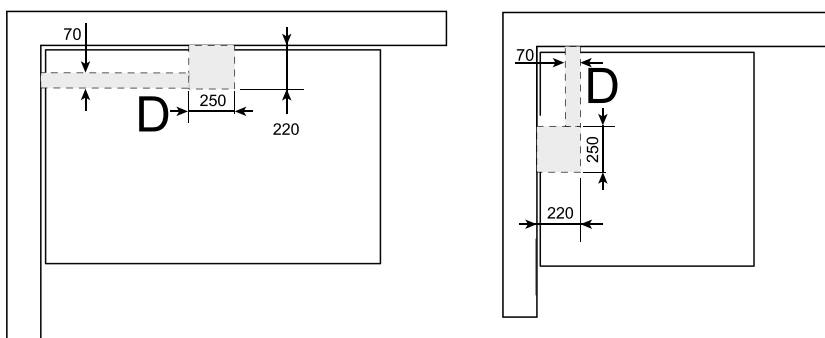
Производитель оставляет за собой право изменять технические характеристики изделия.



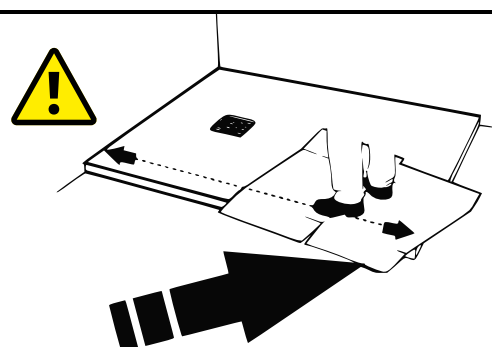
1



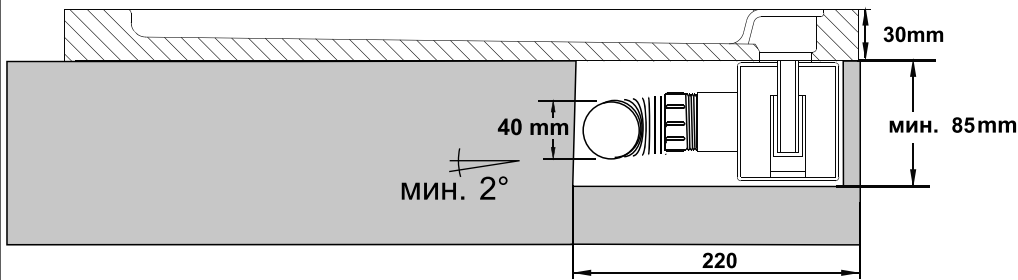
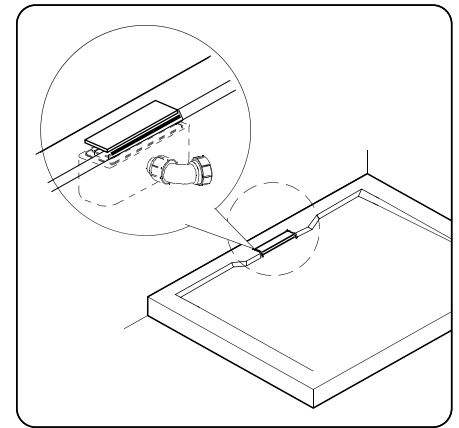
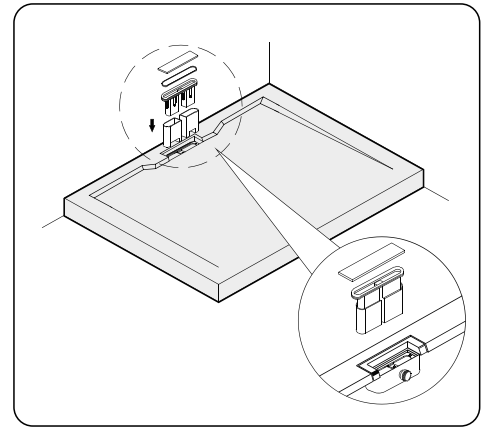
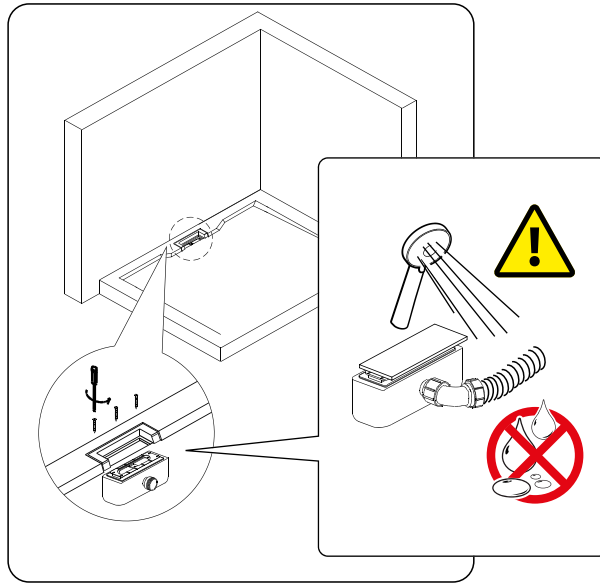
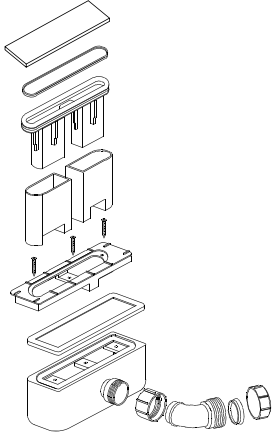
2 A



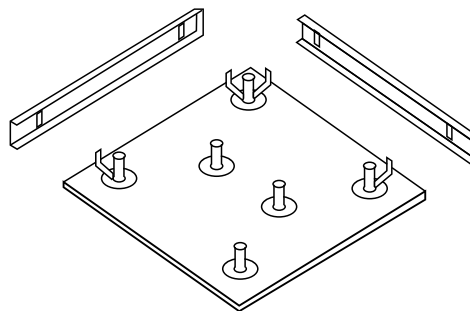
Указанные размеры могут иметь допуск +/- 5 мм.
 Проверьте размер поддона перед установкой.
 И защитите поддон пластиком или картоном
 на протяжении всего процесса установки.



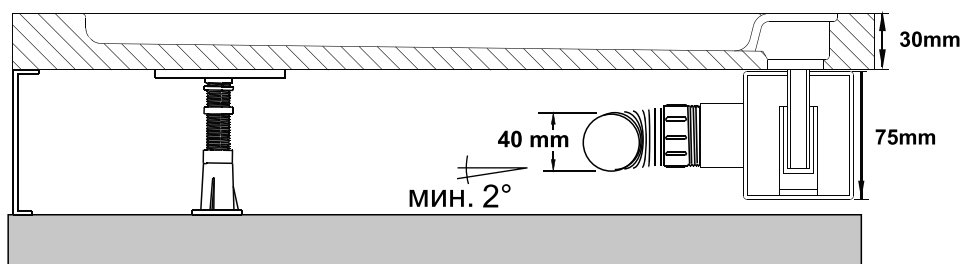
3 A



2 B

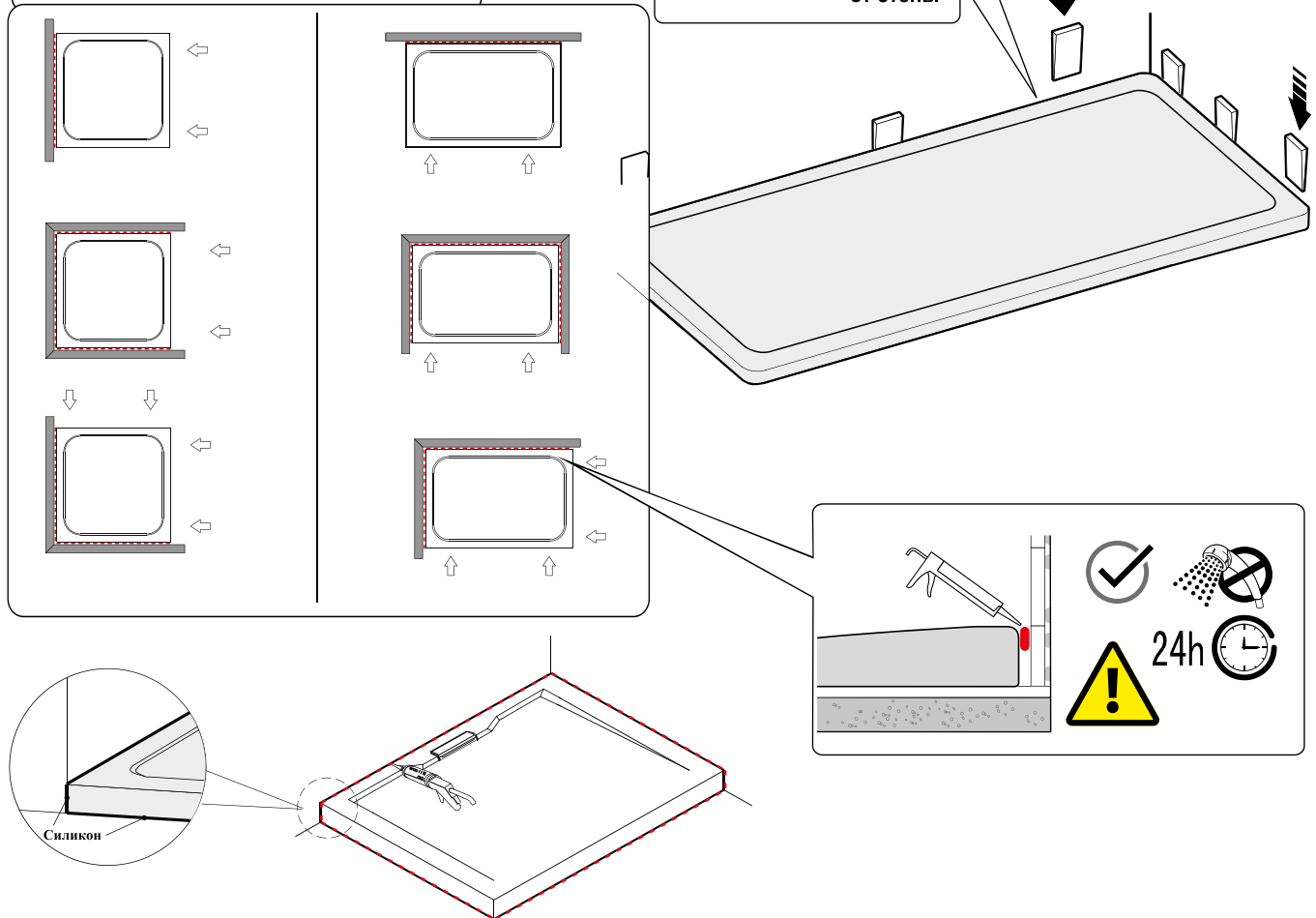


3 B

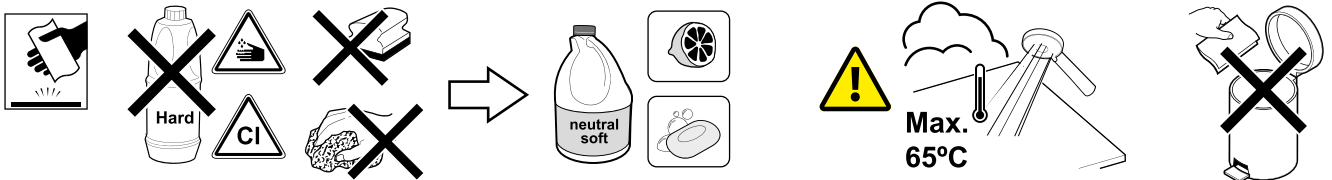


4

Установите поддон используя приведённые ниже схемы и промажьте силиконовым сантехническим герметиком:



5 Рекомендация по эксплуатации и уходу



УСТАНОВКА

Для сохранения оптимальных параметров и гарантии производитель рекомендует осуществлять монтаж специалистами сервисного центра RGW. Устанавливайте изделие в соответствии со схемой.

Обеспечьте достаточный уклон сливной трубы для быстрого слива воды с поверхности поддона.

УХОД

Для чистки изделия необходимо использовать обычное жидкое средство не содержание в своем составе абразивных и кислотно-щелочных присадок.

Внимание!

Во избежании травм помните, что поверхность поддона при намокании, во время принятия душа, особенно при применении мыла, шампуня, масла для купания и т.п., становится более скользкой.

Производитель оставляет за собой право изменять технические характеристики и цветовую гамму элементов изделия, без предупреждения покупателя.

