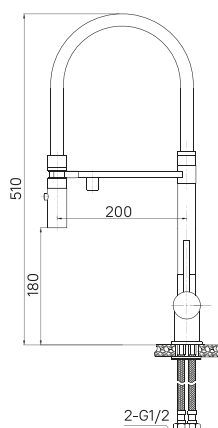


Инструкция по установке и использованию

Смеситель для кухни с каналом для фильтрованной воды и гибким изливом Ace

Уважаемый покупатель!
Благодарим вас за выбор смесителя IDDIS® Kitchen.



Комплектация:

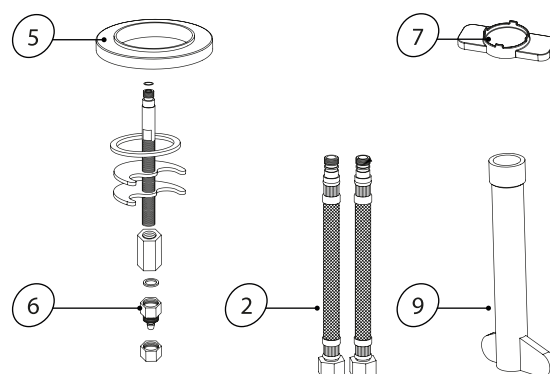
1. Смеситель	1 шт.
2. Гибкая подводка	2 шт.
3. Комплект крепежа	1 шт.
4. Инструкция по установке	1 шт.
5. Пьедестал	1 шт.
6. Штуцер	1 шт.
7. Ключ аэратора	1 шт.
8. Гарантийный талон	1 шт.
9. Фиксирующий ключ	1 шт.

Характеристики

Смеситель изготовлен из прочной латуни, гибкий шланг — из силикона. Переключение режимов струи осуществляется с помощью кнопки на конце излива: нужно нажать на кнопку и опустить ее, держа зажатой. Длина излива регулируется. Отдельный аэратор питьевой воды на перекладине, включение — отдельной ручкой.

Перед установкой:

- Важно: для нормального функционирования смесителя давление воды должно быть 0,3 МПа (разница давления горячей и холодной воды, ±10%).
- Максимальная температура воды +75 °С.
- Рекомендуется установка фильтров грубой очистки воды для холодной и для горячей воды (не более 100 мкр).



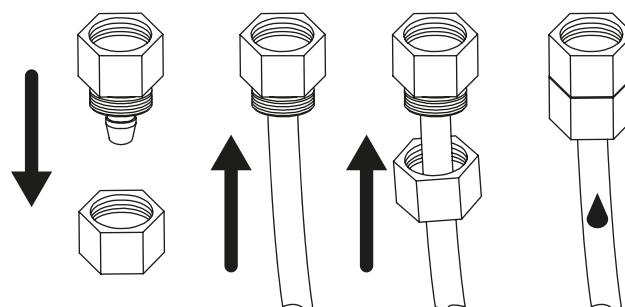
Установка смесителя:*

*Для правильной установки рекомендуем обратиться к квалифицированным специалистам.

1. Перекройте воду в системе водоснабжения.
2. Присоедините гибкую подводку к смесителю (рекомендуется подключение холодной воды справа, а горячей — слева). Гибкую подводку следует вкручивать в гнездо смесителя только вручную, чтобы ее не повредить.
3. Закрепите смеситель на рабочей поверхности, используя входящий в комплект набор крепежа.
4. Подключите гибкую подводку к системе водоснабжения. При затяжке накидных гаек необходимо придерживать рукой шланг гибкой подводки.
5. Подключение смесителя следует производить с открученным аэратором, чтобы не засорить его при первом включении воды.
6. Включите систему водоснабжения и проверьте герметичность всех соединений при выключенном смесителе. При необходимости произведите дополнительную затяжку и герметизацию соединений.
7. Ненадолго включите холодную и горячую воду в смесителе, после чего выключите смеситель и установите (прикрутите) аэратор на место.

Подключение смесителя к фильтру.

1. Открутите гайку на штуцере.
2. Вставьте пластиковую трубку для подключения фильтра.
3. Прикрутите гайку обратно.
4. Проверьте, что трубка надежно закреплена, и ее нельзя вынуть усилием руки.



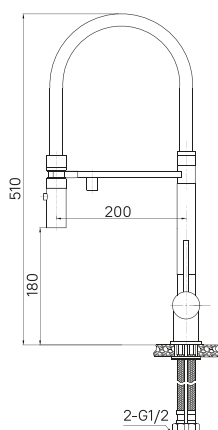
Профилактика и уход за изделием

Необходимо регулярно очищать поверхность смесителя щадящими моющими средствами для хромированных и стеклянных поверхностей, чтобы на нем не образовались пятна. Не оставляйте моющее средство на поверхности больше 5 минут. Тщательно смывайте средство водой. Для ухода за смесителем запрещается использовать абразивные вещества и материалы, а также химические средства с высоким содержанием кислот и/или щелочи. Чтобы избежать поломки смесителя, исключите риск замерзания в нем воды.

Орнату және пайдалану жөніндегі нұсқаулық

Асе икемді шүмегі бар ас үйге арналған қоспалауыш

Құрметті сатып алушы! IDDIS® Kitchen қоспалауышын таңдағаныңыз үшін рахмет.



Жинақтау:

1. Қоспалауыш	1 дана.
2. Икемді жеткізгіш	2 дана.
3. Сомынмен бекіту жиынтығы	1 дана.
4. Орнату нұсқаулығы	1 дана.
5. Тұғыр	1 дана.
6. Келтеқосқыш	1 дана.
7. Аэратор кілті	1 дана.
8. Кепілдік талоны	1 дана.
9. Құлыптау кілті	1 дана.

Араластырғышты орнату:*

*Дұрыс орнату үшін білікті мамандарға жүгінуді ұсынамыз.

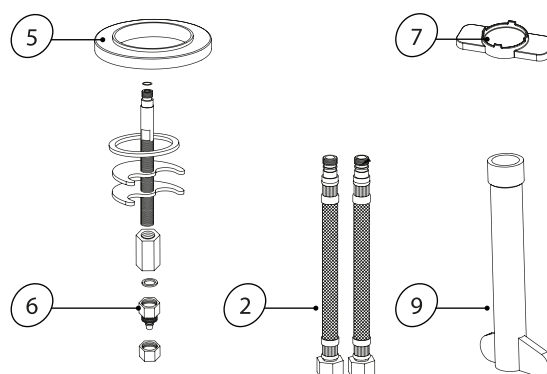
1. Сумен жабдықтау жүйесіндегі суды жабыңыз.
2. Қоспалауышқа иілгіш жеткізгішті қосыңыз (суық суды оң жаққа, ал ыстық суды сол жаққа қосу ұсынылады). Иілгіш жеткізгішті зақымдамау үшін қоспалауыштың ұяшығына тек қолмен бұрау керек.
3. Жинаққа кіретін бекітпелер жиынтығын қолдана отырып, қоспалауышты жұмыс бетіне бекітіңіз.
4. Иілгіш жеткізгішті сумен жабдықтау жүйесіне қосыңыз. Салмалы сомындарды қатайту кезінде иілгіш жеткізгіштің шлангісін қолыңызбен ұстап тұру керек.
5. Суды бірінші рет қосқан кезде оны бітеп тастамас үшін қоспалауышты бұралған аэратормен қосу керек.
6. Сумен жабдықтау жүйесін қосыңыз және қоспалауыш өшірілген кезде барлық қосылыстардың тығыздығын тексеріңіз. Қажет болса, қосылыстарды қосымша қатайтыңыз және тығыздаңыз.
7. Қысқа уақытқа суық және ыстық суды қоспалауышқа қосыңыз, содан кейін қоспалауышты өшіріп, аэраторды орнына орнатыңыз (бұраңыз).

Сипаттамалары

Қоспалауыш берік жезден, икемді шланг силиконнан жасалған. Ағын режимдерін ауыстыру шүмектің соңындағы батырманың көмегімен жүзеге асырылады: батырманы басып, оны қысып ұстап, төмендету керек. Шүмектің ұзындығы реттеледі. Мадшайда бөлек ауыз су аэраторы, қосу – бөлек тұтқамен.

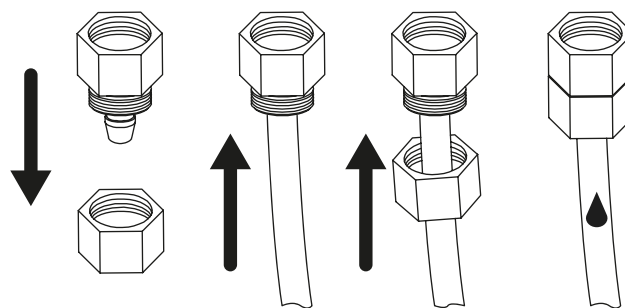
Орнату алдында:

- Маңызды: қоспалауыштың қалыпты жұмыс істеуі үшін су қысымы 0,3 МПа болуы керек (ыстық және суық су қысымының айырмашылығы, ±10%).
- Судың максималды температурасы +75 °С.
- Суық және ыстық су үшін суды қаралап тазарту сүзгілерін орнату ұсынылады (100 мкр артық емес).



Араластырғышты сүзгіге қосу.

8. Штуцерде сомынды бұрап алыңыз.
9. Сүзгіні қосу үшін пластикалық түтікті салыңыз.
10. Сомынды қайтадан бұрап қойыңыз.
11. Түтік мықтап бекітілгенін және оны қолдың күшімен алып тастауға болмайтынын тексеріңіз.



Бұйымның профилактикасы және күтімі

Қоспалауыштың бетін хром және шыны беттерге арналған жұмсақ жуғыш заттармен үнемі тазартып отыру керек, сонда дақтар пайда болмайды. Жуғыш затты бетіне 5 минуттан артық қалдырмаңыз. Өнімді сумен жақсылап шайыңыз. Қоспалауышты күту үшін абразивті заттар мен материалдарды, сондай-ақ құрамында қышқылдар және/немесе сілтілер көп химиялық заттарды қолдануға тыйым салынады. Қоспалауыштың сынуын болдырмас үшін ондағы судың қатып қалу қаупін болдырмаңыз.