

中文

✘ 安装说明

产品的安装必须由专业人员完成。请准备以下工具：铅笔、卷尺、螺丝刀、内六角扳手、钻孔器、6毫米水泥钻头、6毫米瓷砖钻头



⚙️ 保养说明

日常表面清洁，我们建议使用中性液体清洁，如肥皂水和其他清洗类产品。

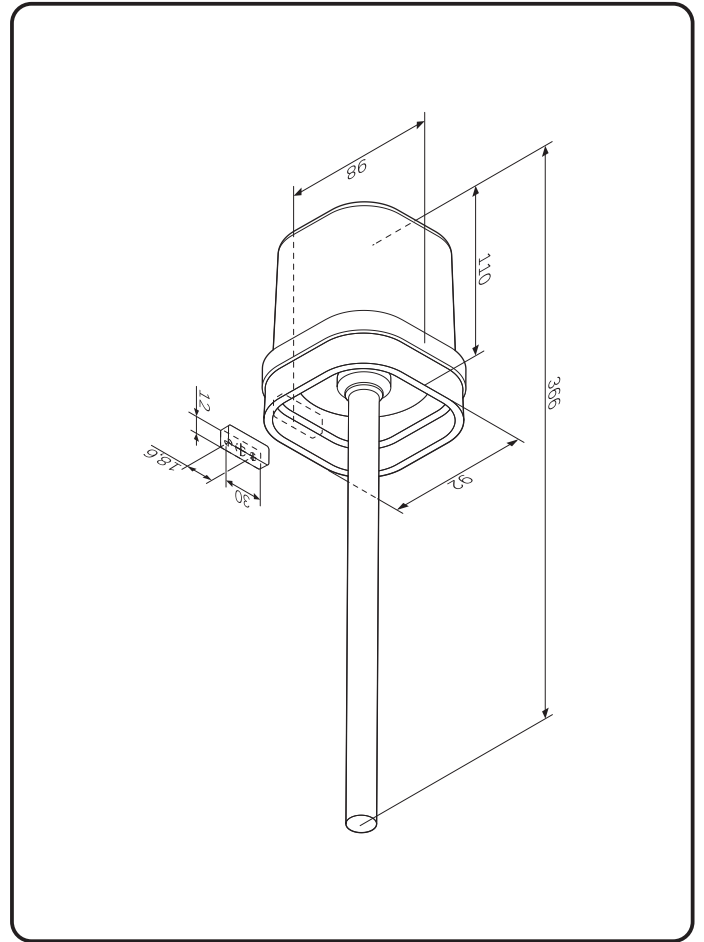
- 请用沾有清洗产品的海绵或棉布来清洁产品。
- 请勿使用带摩擦性的清洗类产品

⚠️ 警告

- 电镀表面不能接触以下物体：
- 甲酸；
- 氯化化合物；
- 醋酸；
- 盐酸；

- 磷酸；
- 含有氯、酸和碱的清洁剂；
- 含有酒精类的清洁剂；
- 尖锐物体碰划。

避免残留肥皂泡沫和水垢在产品上。
请在每次使用后，用清水冲洗产品，然后用干棉布擦拭干净。



AM-PM

AM-PM
FUNC

