



ПАСПОРТ ИЗДЕЛИЯ

Зеркала и зеркальные шкафы



BelBagno[®]
bagno belli e' vita bella

Уважаемый покупатель!

Благодарим Вас за выбор торговой марки BelBagno.

Зеркала и зеркальные шкафы BelBagno предназначены для обустройства ванных комнат. Широкий выбор размеров и типов зеркал поможет создать уютную и комфортную атмосферу в помещении, в котором Вы проводите значительную часть своей жизни. Мы предлагаем нашим покупателям зеркала и зеркальные шкафы для ванных комнат, соответствующие высоким стандартам качества.

Просим очень внимательно ознакомиться с положениями, изложенными в настоящем паспорте изделия, в т.ч. с требованиями, инструкциями по установке изделия и комплектующих, правилами эксплуатации и ухода за изделиями, гарантийными обязательствами, и придерживаться данных правил и рекомендаций. При соблюдении указанных требований, рекомендаций и правил продукция BelBagno будет служить Вам долгие годы.

Описание изделия

Назначение

Зеркала и зеркальные шкафы BelVagno предназначены для обустройства ванных комнат, изделия предназначены для установки только внутри помещения, допускается установка в помещениях с повышенной влажностью (до 75%), класс защиты от влаги IP 44.

Описание



Зеркало
в алюминиевом
профиле
цвета сатин



Зеркало
в алюминиевом
профиле
черного цвета



Зеркало
с LED подсветкой



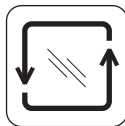
Класс защиты
от влаги IP 44



Кнопки включения/выключения,
расположенные на корпусе зеркала



Сенсорный датчик
включения/выключения на взмах руки



Универсальные крепления к стене, позволяет размещать модель вертикально и горизонтально



Кнопка включения/выключения подогрева.
Однократное нажатие сенсора включает или выключает функцию, соответственно символу на зеркале.



Сенсорный ЖК дисплей с индикацией времени, даты и текущей температуры, встроенный Bluetooth музыкальный проигрыватель и встроенный FM радиоприемник.



Зеркало оборудовано Bluetooth -модулем с микрофоном, акустическими системами и сенсорным блоком управления.

Голосовое управление

Для включения зеркала и перед началом использования других команд необходимо произнести командное слово, например: «Привет, зеркало».



Командные слова:

1. Привет, Зеркало
2. Включи подсветку
3. Выключи подсветку
4. Добавь яркость
5. Убавь яркость
6. Максимальная яркость
7. Минимальная яркость
8. Включи подогрев
9. Выключи подогрев



Изготовитель оставляет за собой право вносить в конструкцию изделий изменения, не ухудшающие технические и эксплуатационные характеристики.

Транспортировка и хранение

Для удобства транспортировки и монтажа зеркала и зеркальные шкафы поставляются в собранном виде, упакованные в картонный короб с угловыми уплотнителями, обеспечивающими сохранность изделий при транспортировке.

Зеркала и зеркальные шкафы транспортируют в крытых транспортных средствах или контейнерах, обеспечивающих сохранность изделий от механических повреждений, загрязнения, повышенной влажности, в соответствии с правилами перевозки грузов, действующих на каждом виде транспорта. Зеркала и зеркальные шкафы хранят в крытых помещениях при температуре не ниже +5°C и не выше +40°C при относительной влажности воздуха 45-75%.

Рекомендации по приемке изделия

При оформлении покупки и получении изделия необходимо проверить его на наличие внешних повреждений (дефектов), комплектность и его соответствие выбранной Вами в магазине (интернет-магазине) модели и размеру. Осмотрите зеркало (зеркальный шкаф), вскрыв упаковку, на наличие возможных царапин, сколов, вмятин и других механических повреждений.

Комплектность

В комплект входят: изделие, крепления к стене, паспорт изделия.

Требования безопасности

Выполняйте монтаж зеркала (зеркального шкафа) с помощью квалифицированного специалиста, в предварительно подготовленном помещении, с подведенными коммуникациями.

Стены и углы необходимо предварительно выровнять и подготовить к монтажу.

Не рекомендуется крепить зеркало (зеркальный шкаф) на стены, выполненные по каркасной технологии с финишным покрытием из гипсокартона и других подобных материалов, так как изделия больших размеров имеют значительный вес. В этом случае необходима дополнительная установка закладных реек из прочных материалов или металлических уголков и кронштейнов.

Разместите зеркало (зеркальный шкаф) на стене таким образом, чтобы максимально ограничить прямое попадание капель воды, исключайте длительное соприкосновение с мокрыми и влажными вещами.

Используйте зеркало (зеркальный шкаф) в соответствии с его функциональным назначением в помещениях с температурой воздуха не ниже +5°C и не выше +40°C при относительной влажности воздуха до 75%.

Для зеркал (зеркальных шкафов) подключение к электрической сети необходимо производить через устройство защитного отключения.

Монтаж зеркала (зеркального шкафа) и обслуживание осуществляется только при отключенной электрической сети. Берегите зеркало (зеркальный шкаф) от ударов и падений. Запрещается эксплуатация зеркал с поврежденным корпусом.

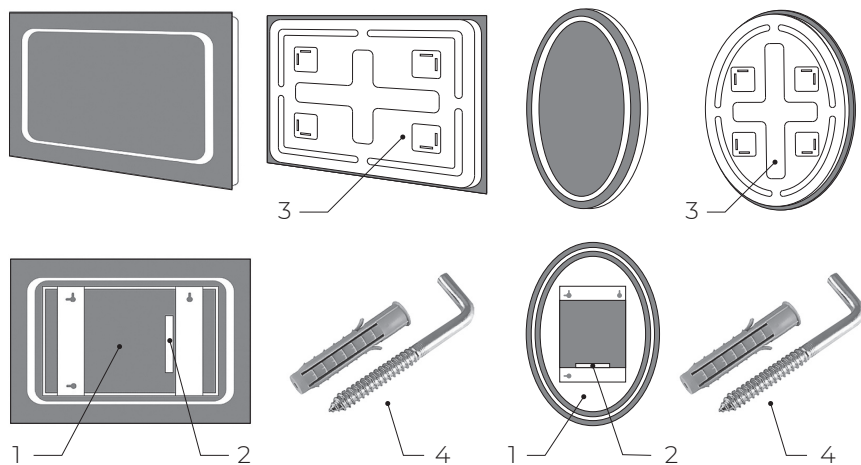
Инструкция по установке

Подготовка к установке

Прежде чем приступать к сверлению стен, изучите схемы разводки коммуникаций, чтобы не повредить кабели электропроводки, разводки отопления или водопровода. При помощи строительного уровня проверьте стены и углы: они должны быть ровными. После удаления картонной упаковки и до ее утилизации проверьте изделие на комплектность!

Установка зеркала:

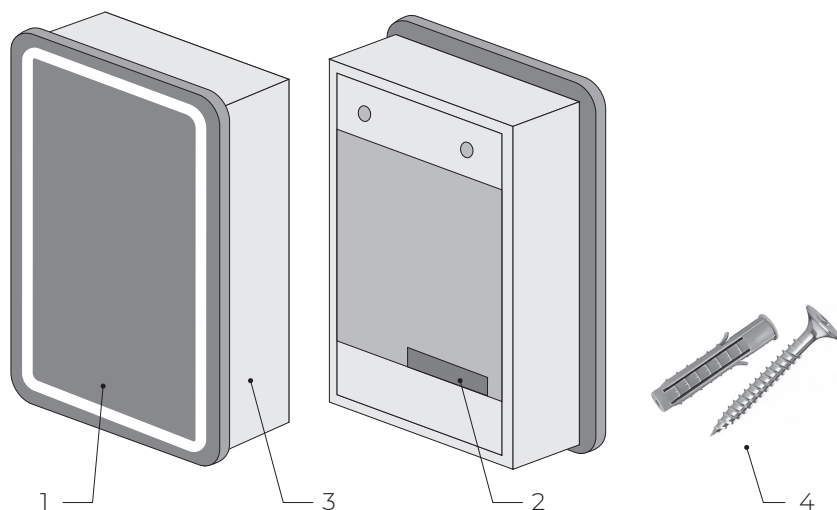
1. Измерьте расстояние между центрами навесов, установленных на тыльной стороне зеркала;
2. Отметьте на стене этот размер на выбранной высоте для размещения дюбелей;
3. С помощью дрели просверлите отверстие под дюбель;
4. Вставьте дюбель в отверстие;
5. Вкрутите в дюбель шуруп-костыль;
6. Навесьте изделие.



1. Зеркало; 2. Блок питания; 3. Короб из УПС пластика;
4. Крепеж (шуруп-костыль+дюбель)

Установка зеркального шкафа

1. Необходимо измерить расстояние между отверстиями для крепежа у изделия, затем переносим замеренное расстояние на место установки шкафа.
2. Проверяем уровнем отметки и начинаем сверлить отверстия, затем устанавливаем крепеж, соответствующий материалу стены.
3. Навешиваем корпус шкафа. Для удобства рекомендуем предварительно снять дверку(ки) отстегнув защелки петель.
4. На саморезы надеваем регулировочную пластину, прикладываем уровень. Закручиваем саморез с одной стороны.
5. Выставляем шкаф по уровню и фиксируем второй саморез.
6. Проверяем правильность установки, надеваем декоративные заглушки.
7. Устанавливаем полки и дверки.



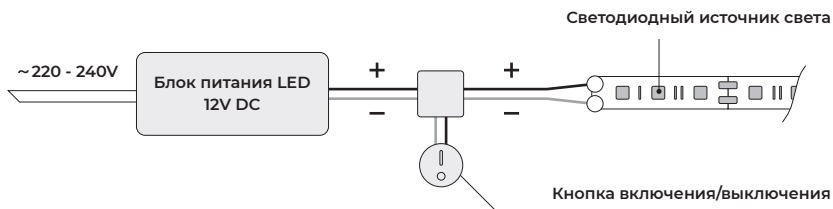
1. Зеркальный шкаф; 2. Блок питания; 3. Короб из УПС пластика;
4. Крепеж (саморез+дюбель)

Инструкция по управлению с электрическими схемами

Обращаем внимание, что зеркало (зеркальный шкаф) может поставляться в различных комплектациях. Электропитание: 220-240 В перемен. тока / 50 Гц

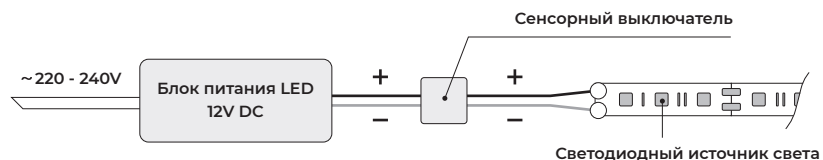
1. Зеркало с кнопкой включения/выключения

Подсветка включается и выключается кнопкой включения/выключения, расположенная на корпусе изделия.



2. Зеркало (зеркальный шкаф) с сенсорным датчиком включения/выключения

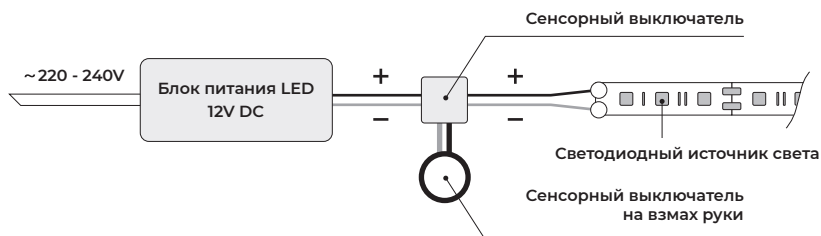
Зеркало (зеркальный шкаф) подключается непосредственно к питающей проводке. Включение и выключение подсветки производится внешним выключателем.



3. Зеркало с сенсорным датчиком включения/выключения на взмах руки

Подсветка включается и выключается взмахом руки в области сенсора, расположенного на корпусе изделия на расстоянии 2-3 сантиметра.

- 1 раз быстро поднесите руку к сенсору - свет включится
- 1 раз быстро поднесите руку к сенсору - свет выключится

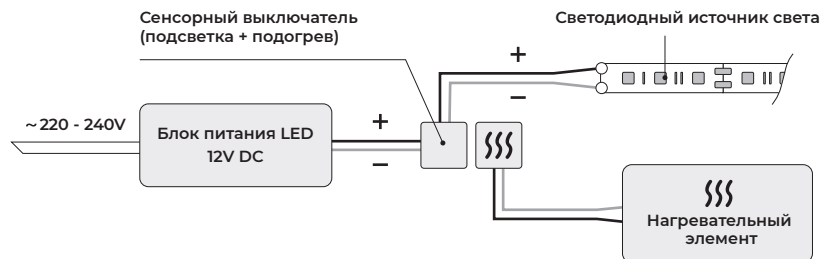


4. Зеркало с сенсорным датчиком включения/выключения и подогревом, зеркало с сенсорным датчиком включения/выключения с голосовым управлением и подогревом

Подсветка включается и выключается прикосновением пальца к пиктограмме на лицевой стороне зеркала (зеркального шкафа).

- 1 раз быстро прикоснуться к пиктограмме - свет включится
- 1 раз быстро прикоснуться к пиктограмме - свет выключится

Для изменения яркости подсветки необходимо прикоснуться к пиктограмме и не отпускать палец. При достижении желаемой яркости уберите палец с пиктограммы. Подогрев включается и выключается прикосновением пальца к пиктограмме на лицевой стороне зеркала. При включенном подогреве пиктограмма изменит свою яркость.



5. Зеркало с сенсорным датчиком включения/выключения и Bluetooth с колонками

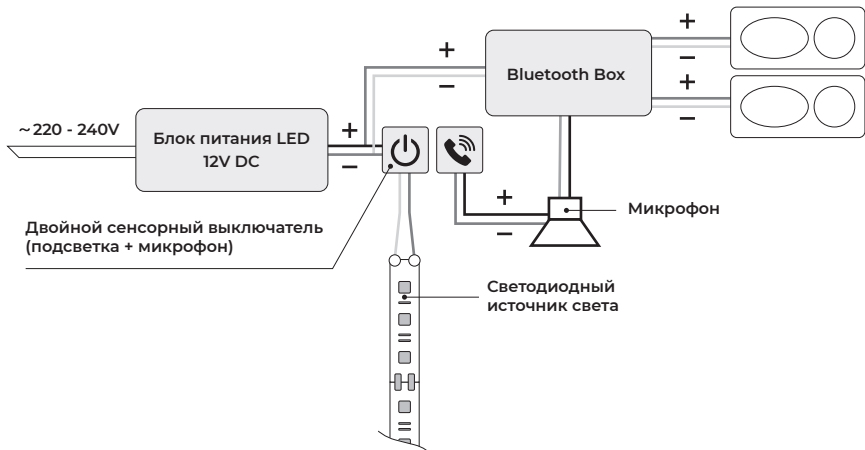
Подсветка включается и выключается прикосновением пальца к пиктограмме на лицевой стороне зеркала (зеркального шкафа).

- 1 раз быстро прикоснуться к пиктограмме - свет включится

- 1 раз быстро прикоснуться к пиктограмме - свет выключится

Для изменения яркости подсветки необходимо прикоснуться к пиктограмме и не отпускать палец. При достижении желаемой яркости уберите палец с пиктограммы.

Сенсор со значком питания однократным нажатием включает и выключает подсветку, сенсор с изображением телефонной трубки двойным нажатием активирует ответ на телефонный звонок, а однократное нажатие сбрасывает входящий вызов или прекращает текущее соединение. Воспроизведение контента через канал Bluetooth активируется автоматически при создании соединения между источником музыки и зеркалом, регулирование громкости возможно только на источнике сигнала. Долговременное удержание кнопок с соответствующими символами приводит к отключению их подсветки.



6. Зеркало с многофункциональным блоком (сенсорный датчик включения/выключения, датчик температуры, часы, FM радио, Bluetooth, колонки)

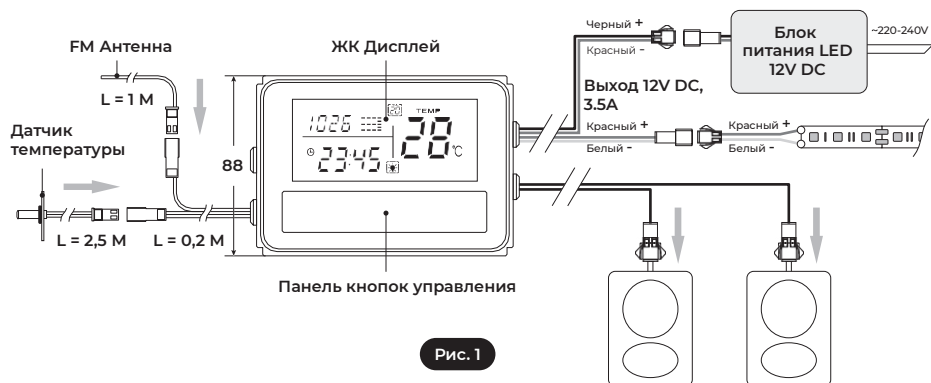


Рис. 1

Управление устройством

- **Включение системы.** Нажмите кнопку (6) (Рис.2) для включения дисплея и подсветки панели кнопок управления. Система будет показывать время и текущую температуру через 5 секунд. Далее кнопка (6) используется для включения и выключения освещения. При этом на синем экране будет индикация состояния освещения (вкл. или выкл.). Для выключения системы нажмите кнопку (6) в течение 3-х секунд. Дисплей и панель кнопок управления погаснут.

- **Установка времени и даты.** Нажмите кнопку (5) в течение около 3-х секунд, пока индикация «Часы» не начнет мигать. С помощью кнопок (1) и (2) установить часы. Затем нажмите кнопку (5) (короткое касание). Когда индикация «Минуты» начнет мигать, с помощью кнопок (1) и (2) установите минуты. Аналогично устанавливаются месяц и дата. В последний раз нажмите кнопку (3) и установите год. День недели устанавливается автоматически, на основании встроенного календаря. Отсутствие касания кнопок в течение 3-4-х сек. выводит устройство из режима установки.

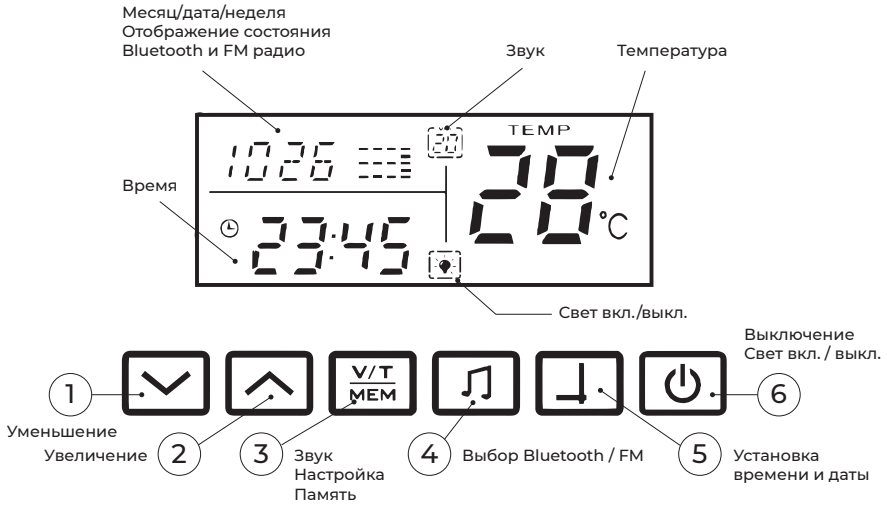


Рис. 2

- **Установка режима Bluetooth и Радио FM.** Нажатие кнопки (4) (короткое касание) в первый раз включает функцию Bluetooth. Следующее касание включает функцию Радио FM. Третье касание переводит устройство в режим индикации времени и даты.



Рис. 3

• **Режим Bluetooth.** Нажатием клавиши (4) переведите устройство в режим воспроизведения музыки Bluetooth (Рис.3). На экране устройства появится мигающий символ «1-bt». В списке доступных Bluetooth устройств Вашего смартфона (планшета и т.д.) появляется имя устройства. После подключения, надпись «1-bt» перестает мигать. Теперь Ваша музыка будет воспроизводиться через звуковые колонки. Кнопки (1) и (2) позволяют переходить к следующей или предыдущей композиции. Нажмите кнопку (3) для включения режима регулировки громкости, а затем с помощью кнопок (1) и (2) установите нужную громкость.



Рис. 4

- **Режим Радио FM.** Нажатием клавиши (4) переведите устройство в режим Радио FM (Рис. 4).

- **Автоматический поиск станций.** Нажмите кнопку (3) и удерживайте ее в течение 3 секунд. Устройство переходит в режим автоматического поиска станций и помещения их в память устройства. После этого, с помощью кнопок (1) и (2) выберете в памяти устройства нужный канал.

Внимание: Память устройства рассчитана на 29 радиостанций. Нажмите кнопку (3) для включения режима регулировки громкости, а затем с помощью кнопок (1) и (2) установите нужную громкость.

- **Ручной поиск станций.** Нажмите кнопку (3) дважды. Затем с помощью кнопок (1) и (2) найдите нужную станцию вручную. После настройки, нажмите кнопку (3) еще раз, чтобы сохранить этот радиоканал в последней 30-й ячейке памяти.

Правила эксплуатации и ухода

Для сохранения внешнего вида зеркального полотна в течение срока эксплуатации не пренебрегайте рекомендациями и соблюдайте правила эксплуатации и ухода.

Зеркало (зеркальный шкаф) рекомендуется эксплуатировать в вентилируемом помещении с температурой воздуха +5°C и не выше +40°C при относительной влажности воздуха до 75%.

Не рекомендуется устанавливать изделие ближе 1 метра от радиаторов водяного отопления и других нагревательных и отопительных приборов.

Повесьте зеркало (зеркальный шкаф) таким образом, чтобы исключить прямое попадание воды и влаги.

Не допускайте высыхания капель воды на поверхности изделия. После использования протирайте зеркальное полотно и края сухой чистой тканью.

Производите очистку загрязненных поверхностей зеркала (зеркального шкафа) мягкой салфеткой с добавлением специальных моющих средств.

По окончании уборки удалите остатки влаги сухой мягкой тканью. Не используйте для чистки поверхности вещества, содержащие растворители, спирт, ацетон, бензин, абразивные чистящие вещества, пасты и порошки, жесткие щётки и губки.

Гарантийные обязательства

На зеркала и зеркальные шкафы BelVagno устанавливается гарантийный срок 12 месяцев при использовании в домашних условиях.

При использовании изделий в общественных местах (офисах, пунктах питания, медицинских и учебных заведениях, гостиницах, домах отдыха, пансионатах и пр.) – 6 месяцев.

Гарантийный срок на электрические, электронные комплектующие, осветительную арматуру - 3 месяца.

Гарантийный срок исчисляется с даты приобретения изделия в розничной торговой сети при условии соблюдения всех правил установки и эксплуатации изделия.

Гарантия распространяется на все случаи обнаружения брака, скрытых дефектов материалов и/или изготовления.

Гарантия не распространяется на дефекты, вызванные:

- неправильной транспортировкой, монтажом и эксплуатацией изделия (в частности на потертости, царапины, сколы и иные механические повреждения, возникшие в их результате);
- механическими повреждениями или воздействием агрессивных средств (резкие перепады температуры, повышенная или пониженная влажность, затопление, использование агрессивных средств по уходу, воздействие высоких температур на зеркала и зеркальные шкафы);

- растрескиванием и разбуханием зеркальных шкафов, вызванные хранением внутри них и снаружи мокрых и влажных предметов (вещей, полотенец);
- повреждениями, вызванными падением тяжелых предметов и косметических флаконов;
- повреждениями, вызванными обстоятельствами непреодолимой силы, в частности, стихией, пожаром и другими бытовыми и природными факторами;
- естественным износом изделия и составных частей.



Продолжительность гарантийного срока указывается в Гарантийном талоне и исчисляется с даты продажи изделия.

Дата продажи и дата изготовления указываются в Гарантийном талоне.

Разработано и изготовлено по заказу ООО «ИБЕРИС ГРУПП»

Юридический адрес: 127018, г. Москва, ул. Полковая, д. 3,
помещение III, этаж 3, комната 1

+7 (495) 967-16-74 | info@iberis-pro.ru | www.iberis-group.ru

IBERIS GROUP

ОФИЦИАЛЬНЫЙ ДИСТРИБЬЮТОР ТМ CEZARES и ТМ BELBAGNO

Отметки сервисного центра:

Вашим партнёром по предоставлению гарантии является компания ООО «ИБЕРИС ГРУПП».

Единый телефон службы сервиса: **+7 (985) 419 95 31**

E-mail: **service@iberis-pro.ru**

По данному номеру телефона Вы можете обратиться по вопросам:

- сервисного обслуживания;
- гарантийного обслуживания;
- информационной поддержки по продукции ТМ BelBagno.

Дополнительную информацию Вы можете найти на нашем сайте **www.iberis-group.ru**



ООО «ИБЕРИС ГРУПП»

ГАРАНТИЙНЫЙ ТАЛОН

Дата изготовления: _____

ДД.ММ.ГГГГ

Отметки о продаже изделия:

Внешний вид и комплектация изделия
проверяются в момент покупки.

Наименование, артикул: _____

Наименование продавца: _____

Дата
продажи: _____

ДД.ММ.ГГГГ

Подпись
Продавца: _____

Мне предоставлена вся информация о приобретенном изделии. Претензий к внешнему виду и комплектности изделия не имею, с Паспортом изделия, гарантийными обязательствами, условиями гарантийного обслуживания, инструкцией по установке, правилами эксплуатации и ухода за изделием ознакомлен и согласен. Паспорт изделия получил.

ФИО
покупателя: _____

Подпись
покупателя: _____