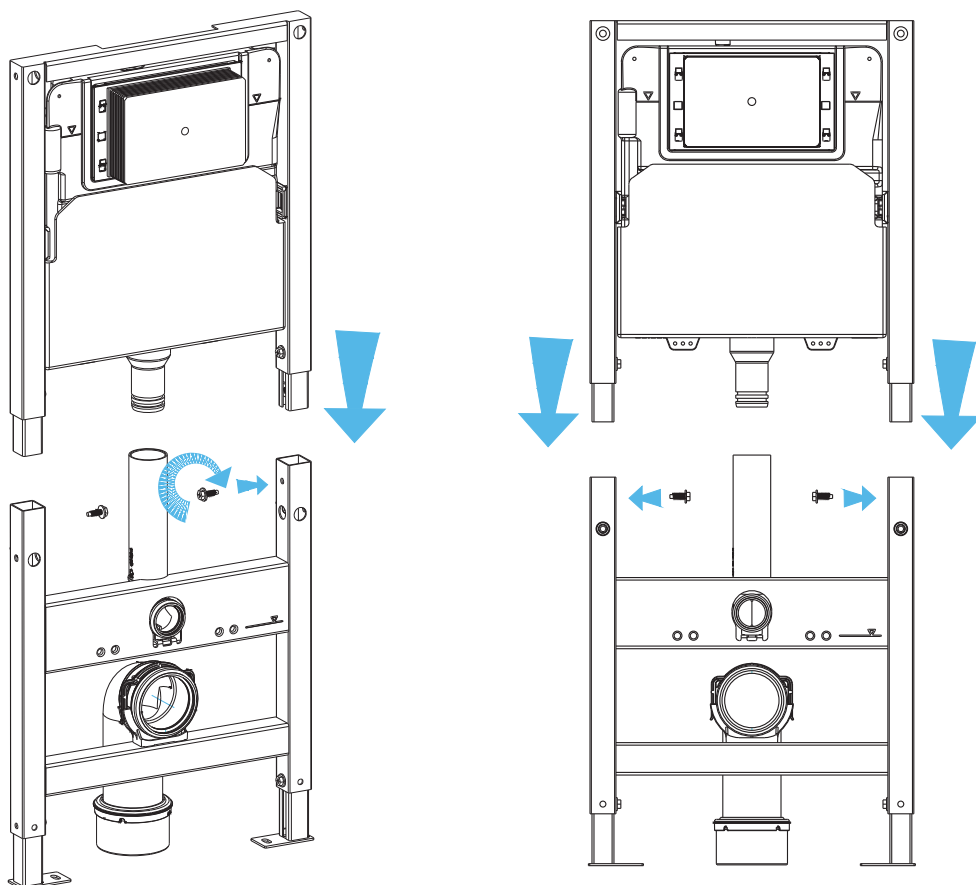
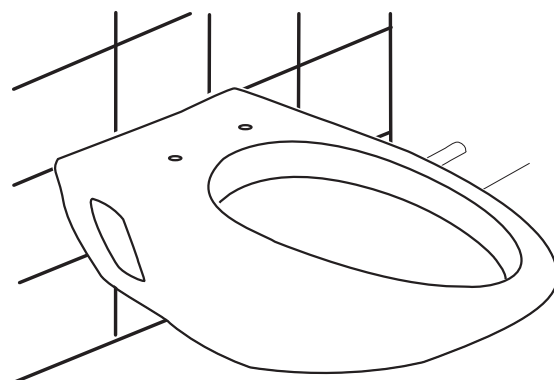


Инструкция по установке RGW SW-60



RGW SW-60

(комплект инсталяция + чаша+ кнопка смыва)

Назначение изделия

Сантехническое изделие предназначено для установки в санузлах жилых помещений, квартир, частных домов, коттеджей и дач.

Изделие оснащено инсталяцией для подвесных унитазов, что обеспечивает смыв воды в унитаз из установленного на раме бачка посредством находящихся в нем наполнительной и спускной арматуры.

Чаша унитаза изготовлена из высокопрочного санфарфора.

Общие сведения

Унитазы производятся из высококачественного экологически чистого сырья по технологиям, проверенным на протяжении многих десятилетий, с использованием новейшего оборудования в соответствии с требованиями современного дизайна. Все унитазы комплектуются руководством по эксплуатации с гарантийным талоном.

Производитель оставляет за собой право вносить изменения в характеристики и комплектацию продукции без предварительного уведомления продавца и потребителя, сохраняя при этом заявленный срок гарантии- 3 года.

Срок службы сливной и заливной арматуры - 10 лет

Срок службы корпуса унитаза (чаша) - 30 лет

Меры безопасности

Материалы, используемые для изготовления изделия, в условиях эксплуатации не выделяют в окружающую среду вредных веществ и не оказывают при непосредственном контакте вредного воздействия на организм человека.

Монтаж изделия

Вскрыв упаковку изделия, изучите вложенную инструкцию по монтажу.

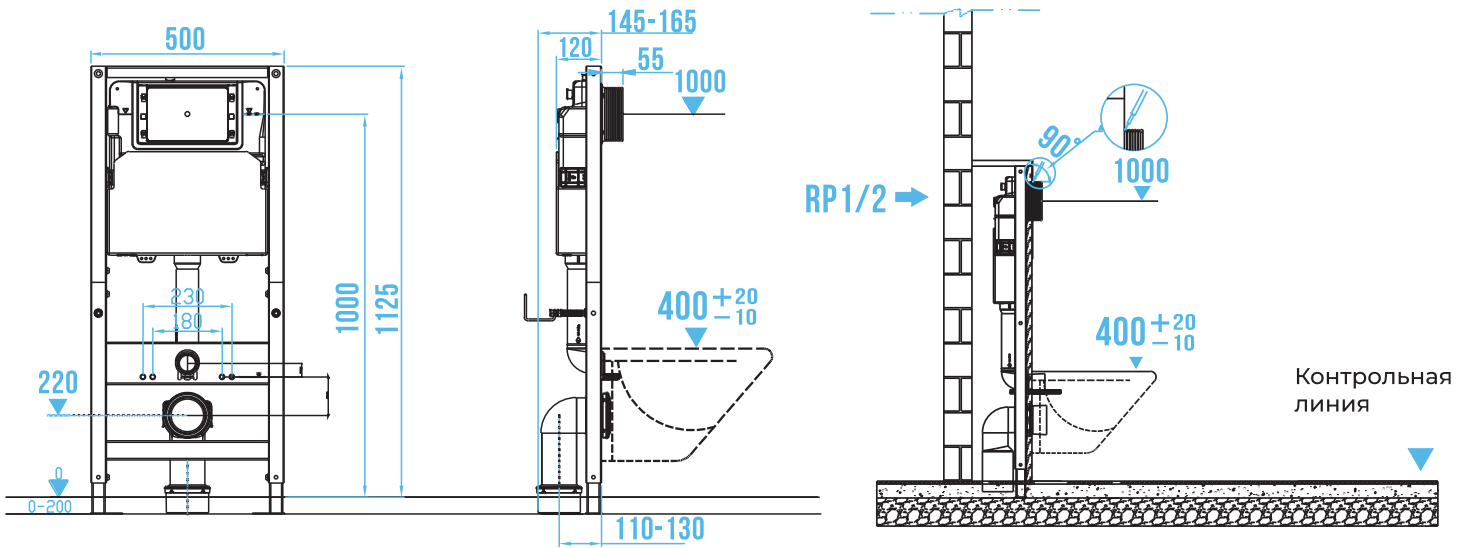
Если ваш продукт поврежден или не укомплектован полностью, приостановите монтаж и обратитесь в сервисную службу RGW.

www.rgw-magazin.ru.

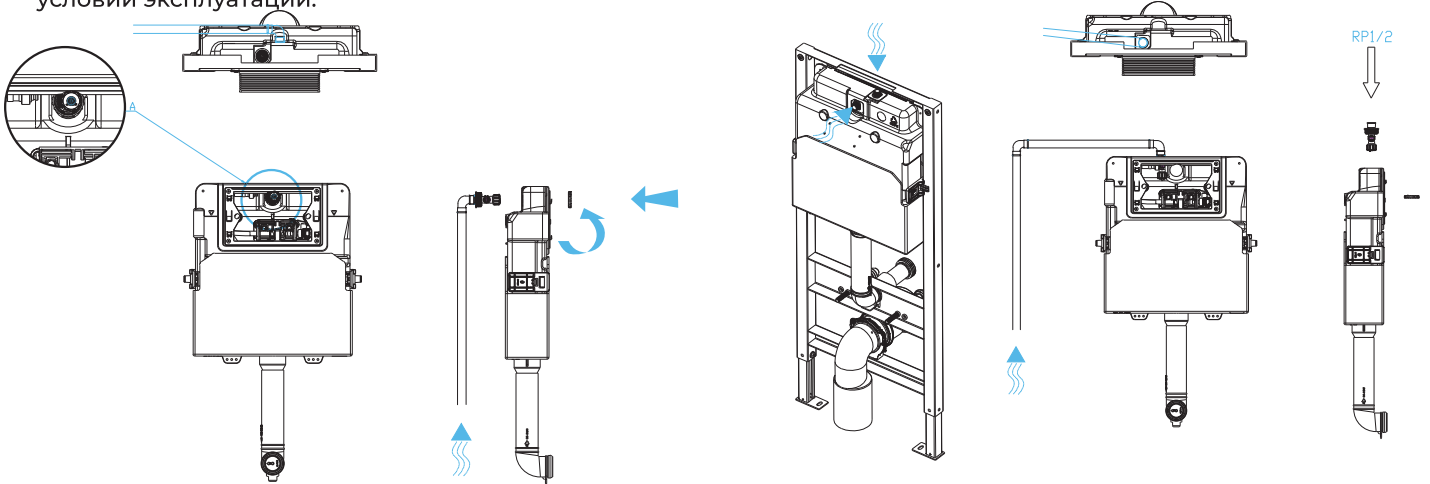
Перед установкой кронштейна- стеллажа обозначьте положение установки в соответствии с общим планом внутренней отделки помещения. Так же обозначьте линию пола после чистовой отделки на стене и используйте данный ориентир в качестве контрольной линии.

Единица измерения в инструкции - мм

Размеры внутреннего блока с рамой- инсталляцией



Выберите боковой или верхний подвод воды в зависимости от условий эксплуатации.

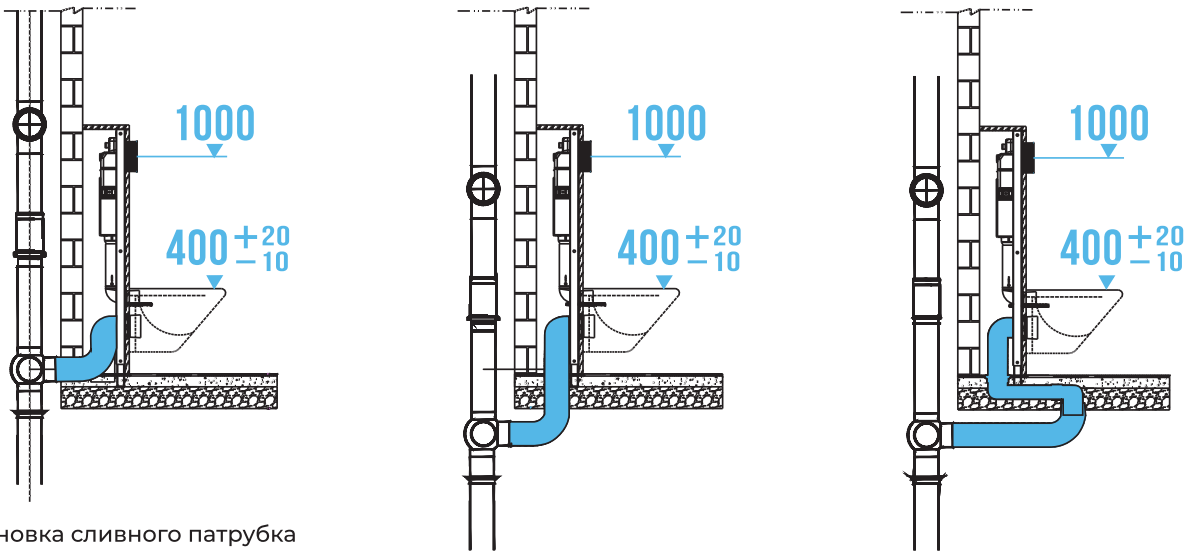


① Подключите водопровод сбоку

② Подключите водопровод сверху

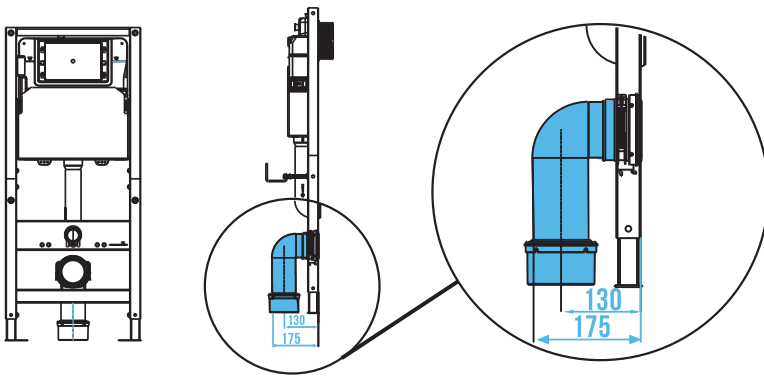


Варианты монтажа канализационной трубы



Установка сливного патрубка

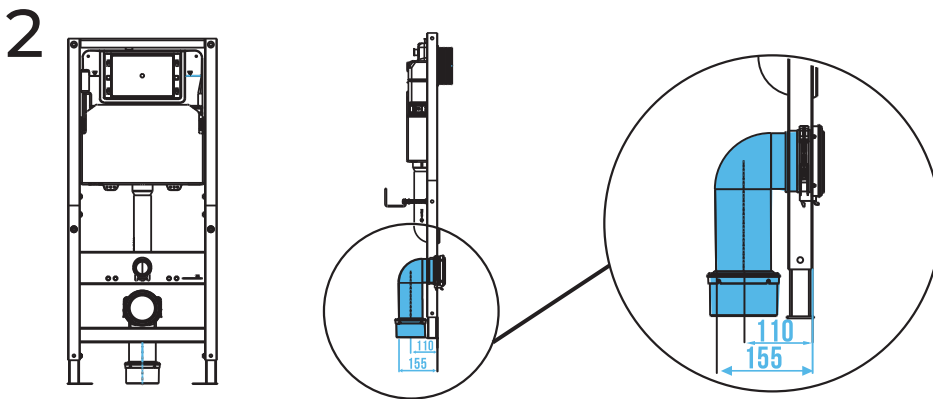
1 При боковой установке канализационной трубы угол не должен превышать 45 градусов. Если данное требование не будет соблюдено, это может повлиять на эффект отвода сточных вод.



При установке первого зажима расстояние между центром канализационной трубы и передняя плоскость опоры должна составлять 130 мм.



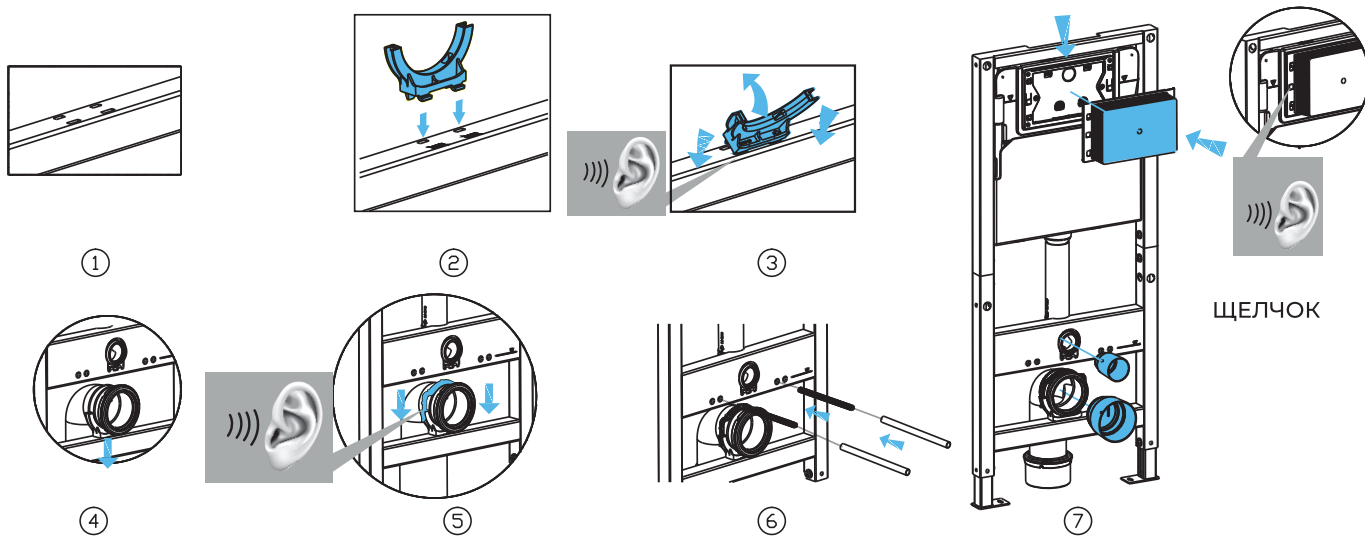
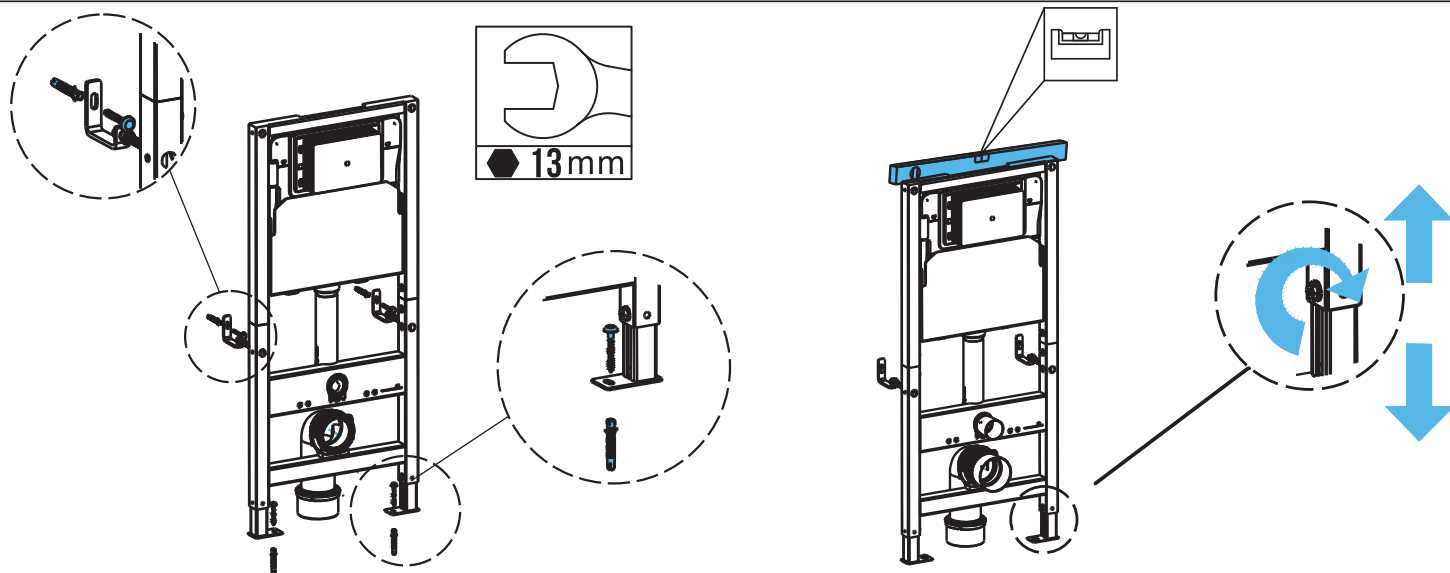
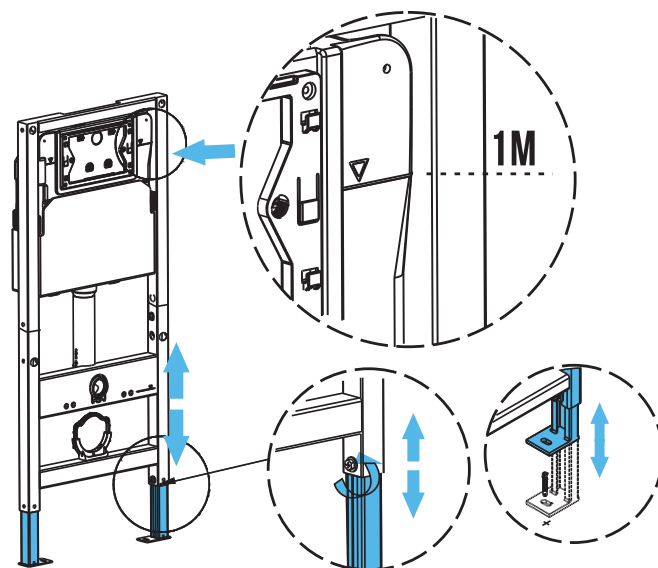
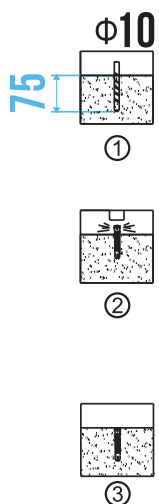
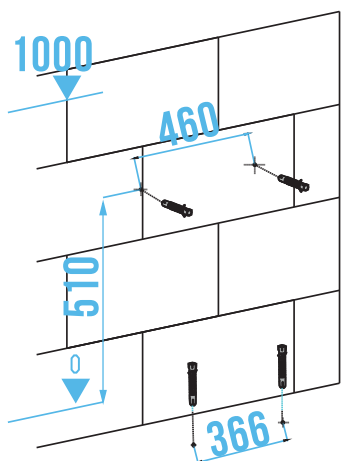
Установите канализационную трубу и закрепите ее фиксирующим зажимом.



2 При установке второго зажима, расстояние между центром канализационной трубы и передней панелью опоры должно составлять 110 мм.

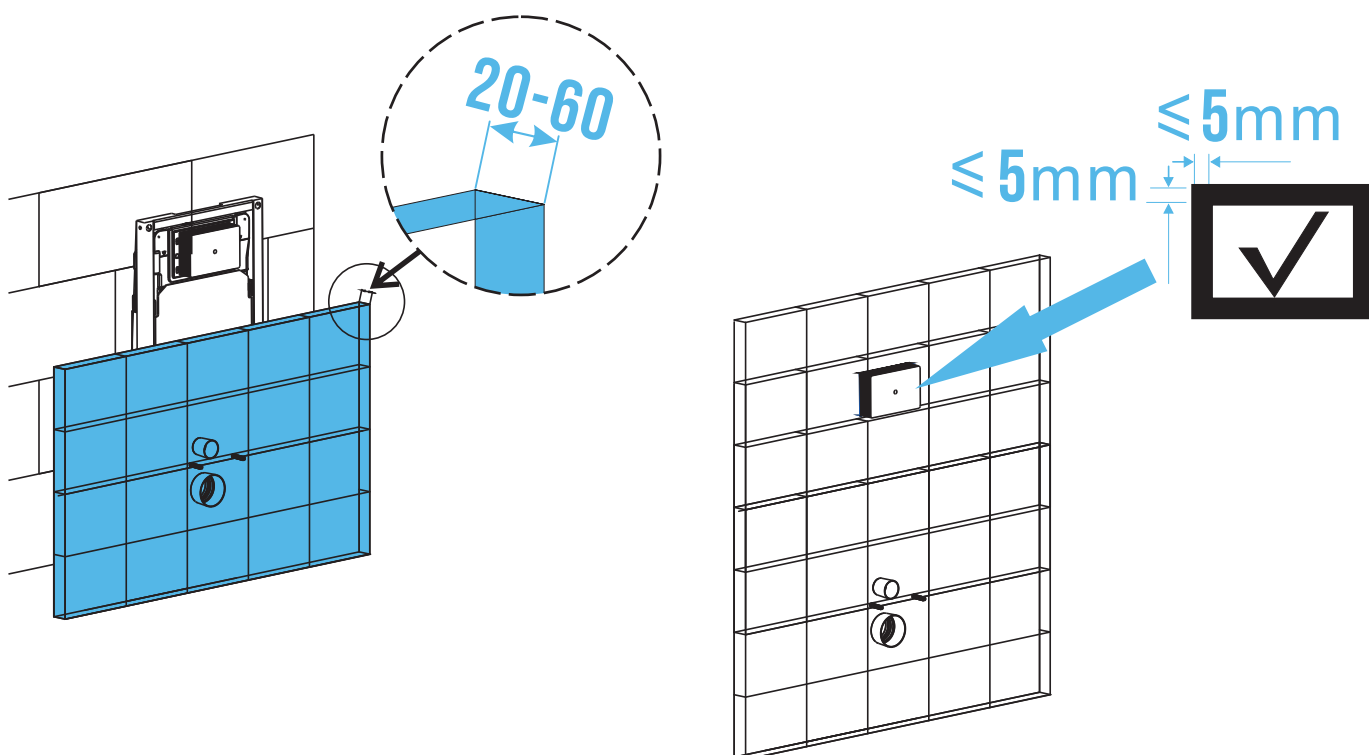


Установите канализационную трубу и закрепите ее фиксированным зажимом.

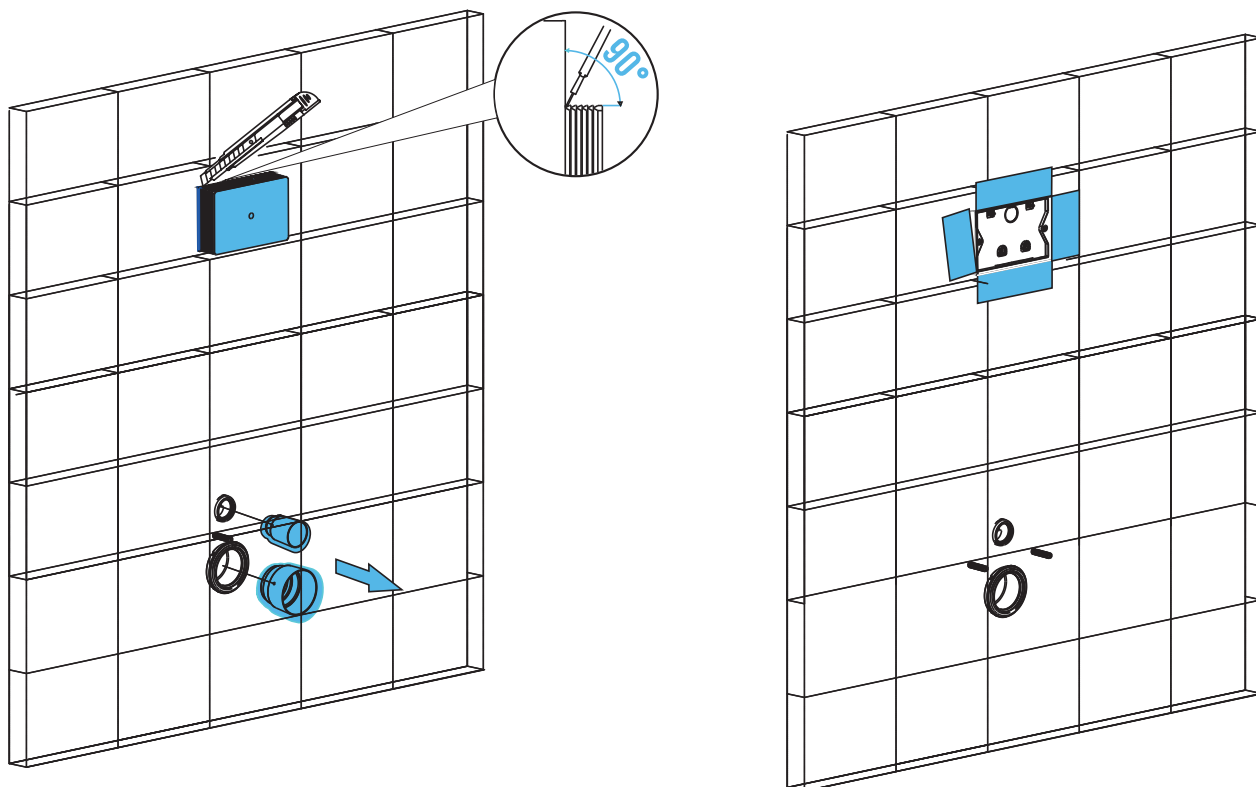


Выберите расстояние между отверстиями для винтов 180 мм или 230 мм в соответствии с фактическим расстоянием между отверстиями унитаза.

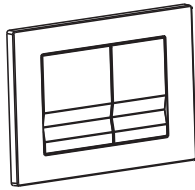
Установка кнопки сливного механизма в стену



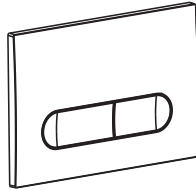
Внимание! По итогу монтажа внутреннего блока инсталляции, перед установкой кнопки сливного механизма необходимо проверить герметичность резервуара для воды в течении 12 часов



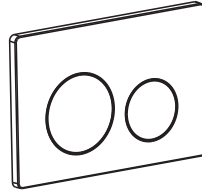
Модели кнопок слива



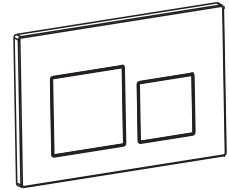
RGW SWH-05



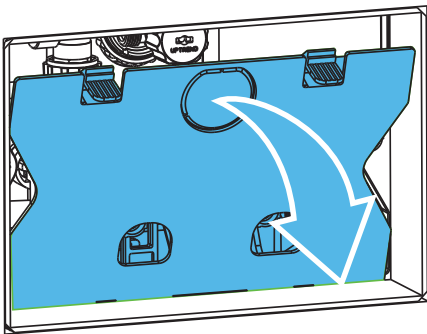
RGW SWH-06



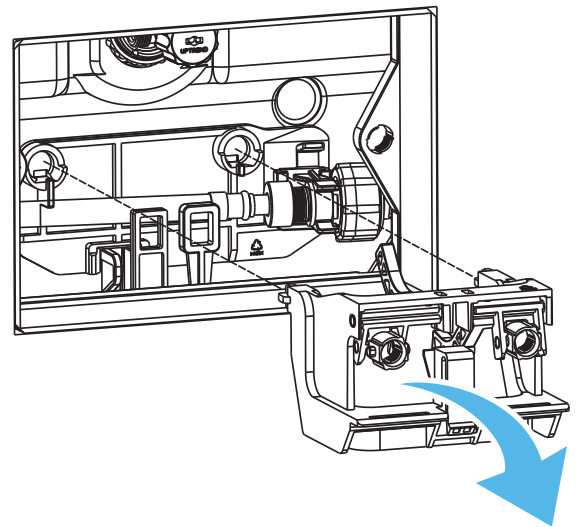
RGW SWH-07



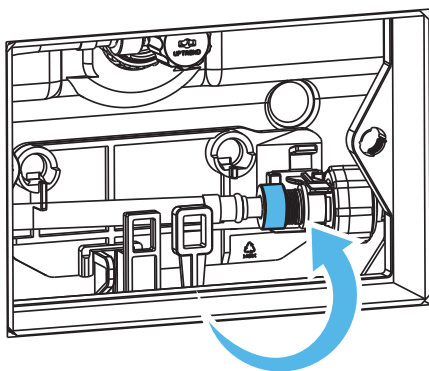
RGW SWH-09



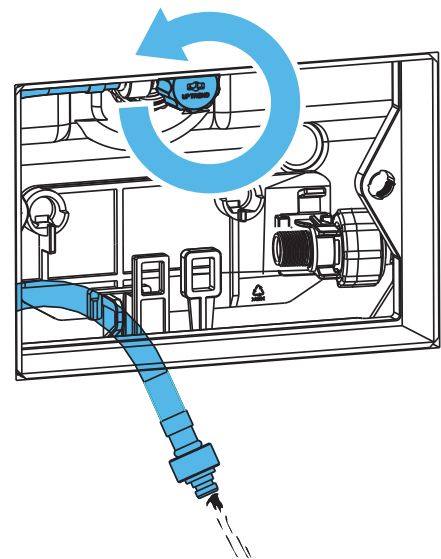
① Откройте панель.



② Выньте подставку для смыва.

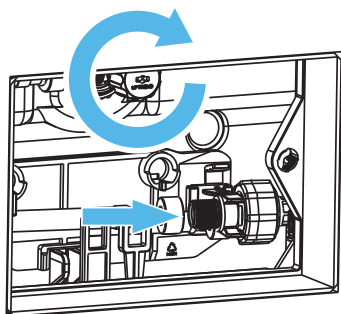


③ Поверните против часовой стрелки, чтобы отсоединить шланг



④ Очистите шланг.

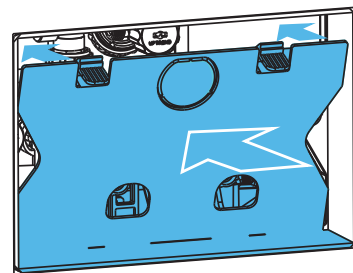
Монтаж панели кнопки слива



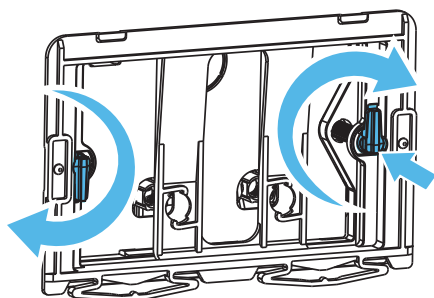
- ⑤ Закройте клапан, подключите водопроводные трубы.



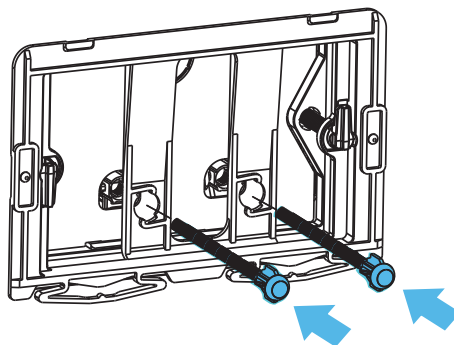
- ⑥ Установите кронштейн для промывки, откройте угловой клапан для подачи воды



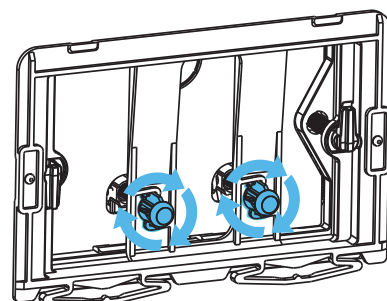
- ⑦ Установите панель.



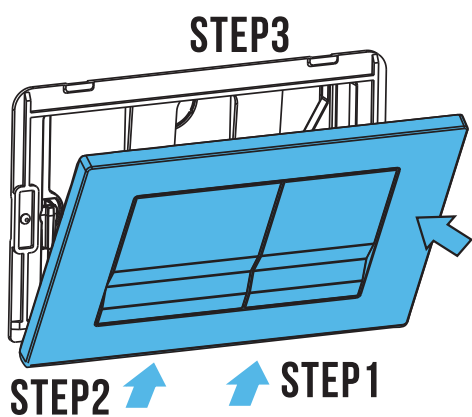
- ⑧ Установите и зафиксируйте кронштейн панели с помощью поворота фиксатора



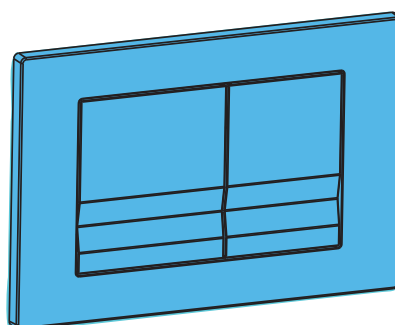
- ⑨ Установите толкатель.



- ⑩ Для фиксации поверните толкатель по часовой стрелке.

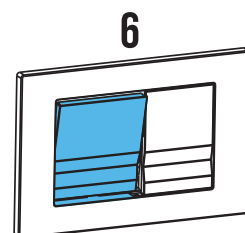


- ⑪ Установите панель кнопки слива.

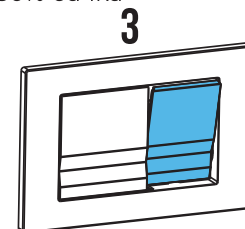


- ⑫ Готово

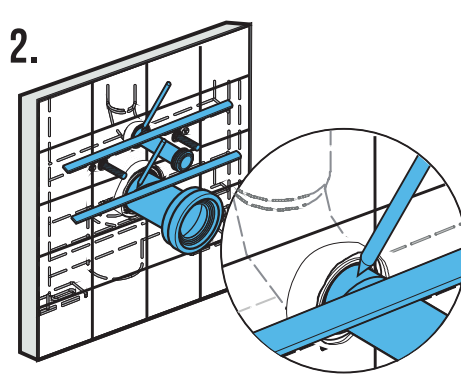
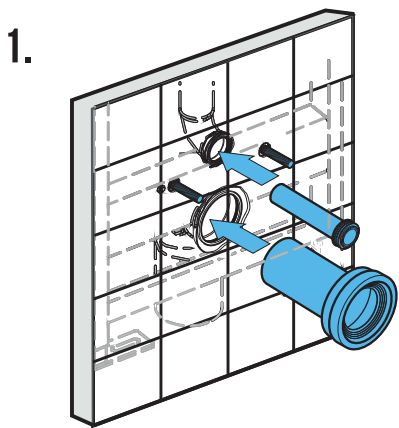
6 л=100% бачка



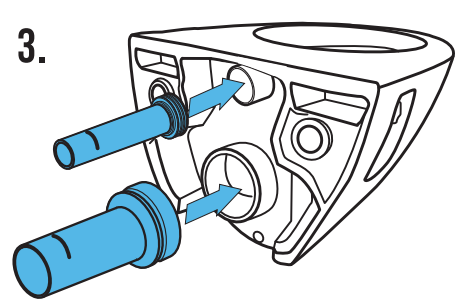
3 л=50% бачка



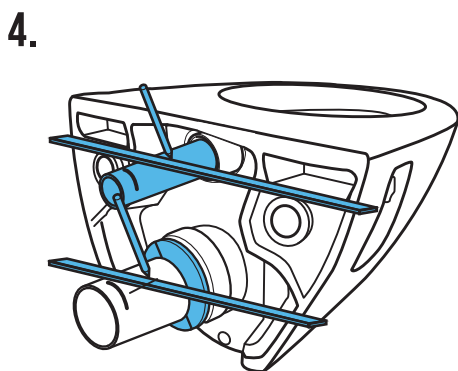
Установка чаши унитаза



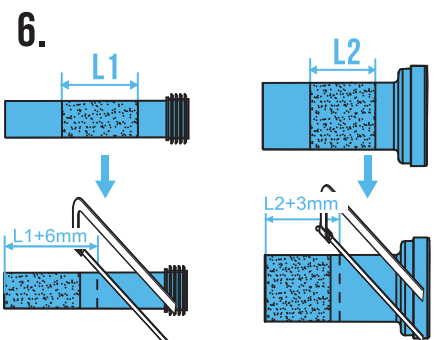
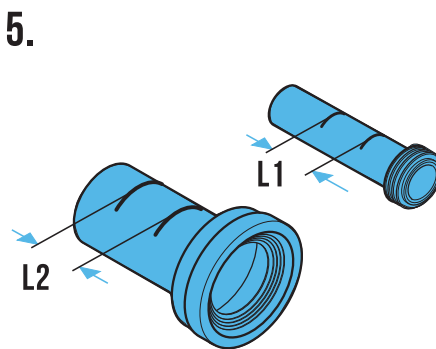
Вставьте сливные трубы и отметьте линии



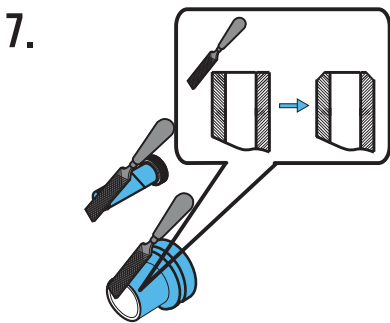
нанесите смазку на резиновые прокладки двух сливных труб, на которых отмечены линии и установите их в чашу. (см. 1 2 3)



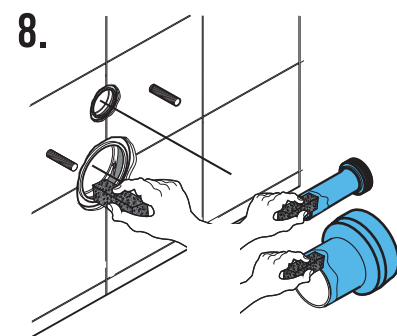
Отметьте линии, как показано на рисунке.



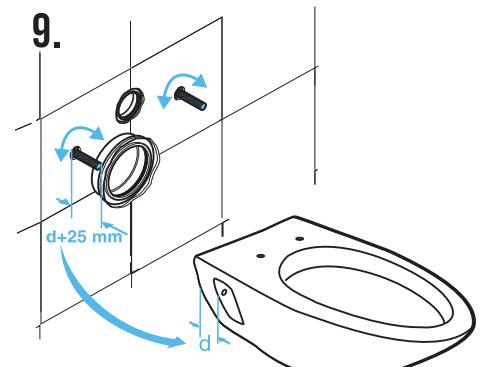
Сделайте отрез двух сливных труб, как показано на рисунке



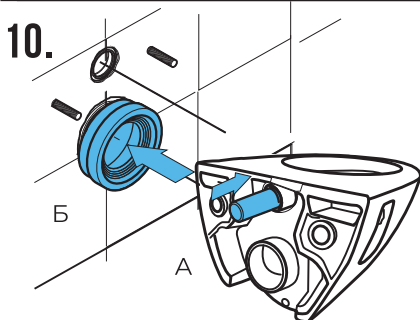
Зашлифуйте края обреза на укороченных трубах, как показано на рисунке.



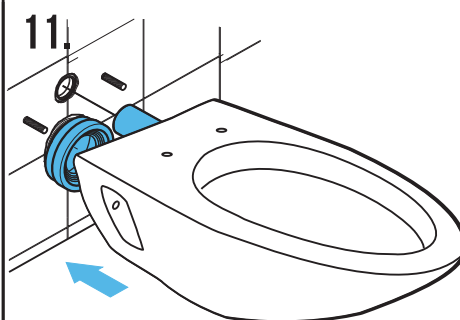
Нанесите силиконовый герметик, с помощью губки, на края обреза двух труб



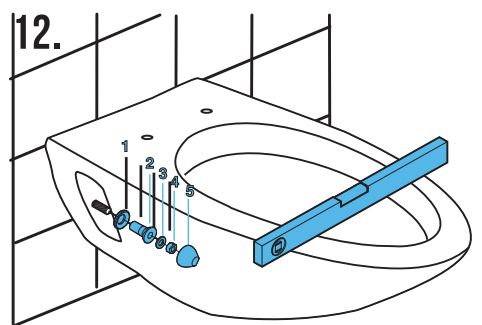
Регулировочная длина болта составляет $d+25$ мм, как показано на рисунке



Вставьте трубу А в верхнее отверстие чаши и трубу Б в нижнее отверстие в стене.



Установите чашу.



Выверните чашу с помощью уровня и закрепите болтами.

Рекомендации по уходу

Для регулярного ухода за чашей унитаза рекомендуется использовать мягкие губки, ершики, салфетки и мыльный раствор.

Для удаления известкового налета и ржавчины рекомендуется использовать специальные чистящие средства. Применять их следует согласно инструкции и не оставлять надолго на поверхности чаши унитаза.

Не заливайте в резервуар для воды чистящие средства на щелочной или кислотной основе, предварительно не сняв сливную арматуру. Они могут повредить сливной механизм.

**Благодарим за выбор
продукции RGW!**

