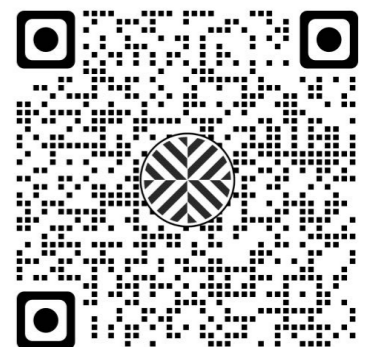
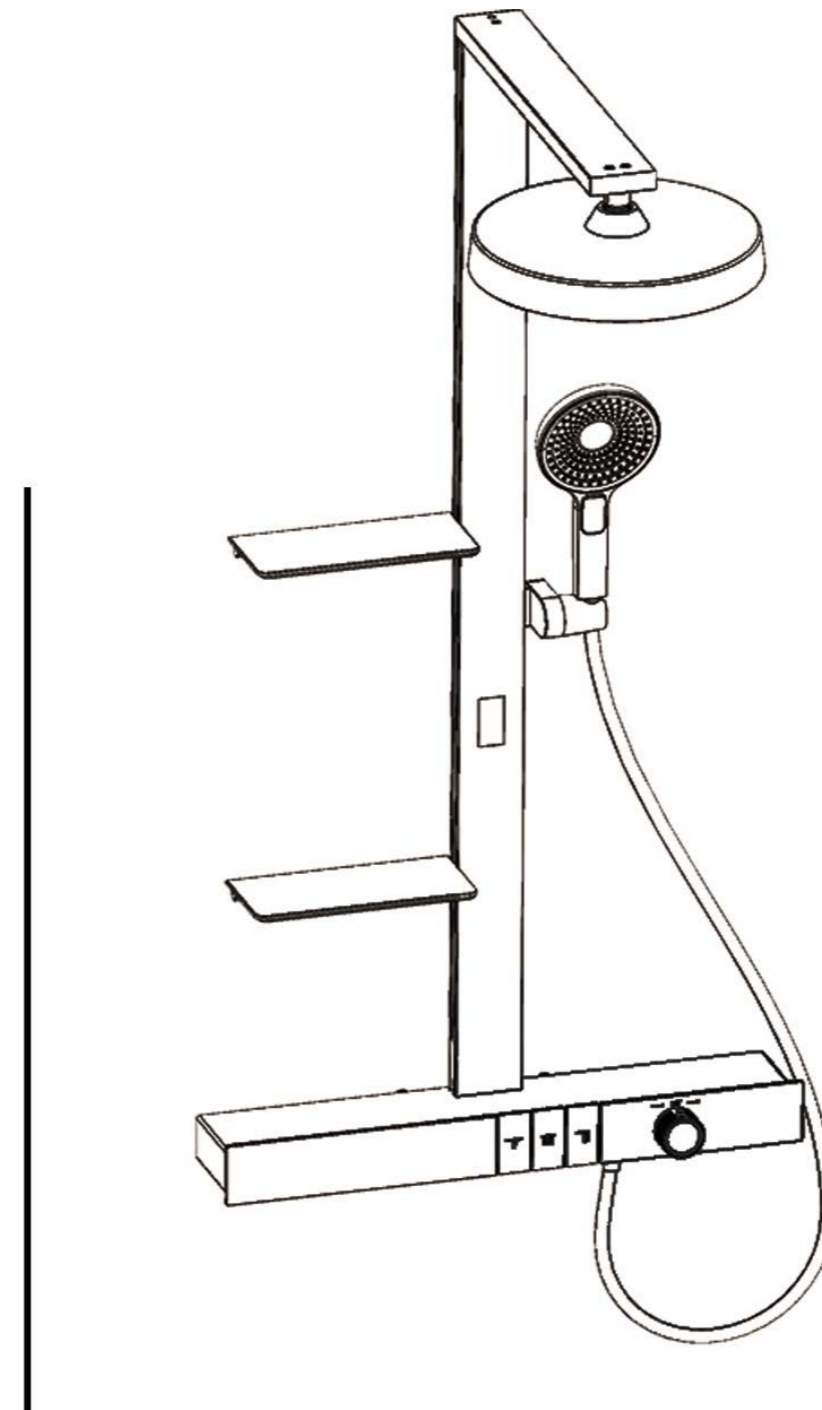


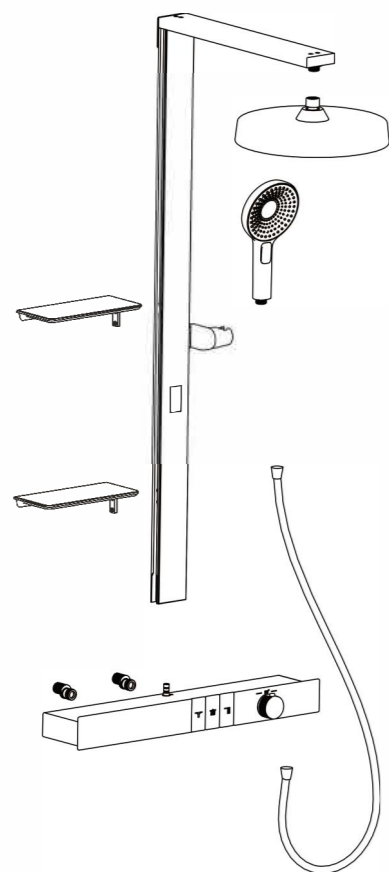
BLACK & WHITE

Инструкция по установке и эксплуатации

Коллекция: GRAVITY GH-9005



Комплектующие



Перед установкой изделия внимательно изучите данную инструкцию. Установка должна производиться квалифицированным сантехником-специалистом.

№	Наименование	Кол-во
1	Корпус смесителя	1
2	Декоративные боковые части корпуса смесителя	2
3	Экцентрики	2
4	Соединительная труба верхнего душа	1
5	Кронштейн верхнего душа	1
6	Верхняя душевая лейка	1
7	Лейка ручного душа	1
8	Душевой шланг	1
9	Держатель лейки ручного душа	1

№	Наименование	Кол-во
10	Винт М4х6	5
11	Шестигранный ключ 5 мм - 1 шт Винт М8 - 1 шт	1 компл
12	Саморез - 2 шт Дюбель - 2 шт	1 компл
13	Монтажные шпильки, шайбы, гайки, по - 2 шт Гаечный ключ 10 мм - 1 шт	1 компл
14	Винт М6 - 2 шт Шестигранный ключ 3 мм - 1 шт	1 компл
15	Пузырьковый уровень	1
16	Инструкция по установке и эксплуатации	1
17	Фум лента и перчатки	1
18	Полка для душевых принадлежностей	2

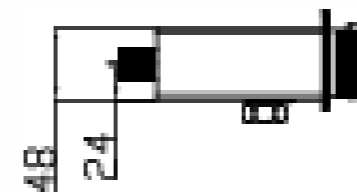
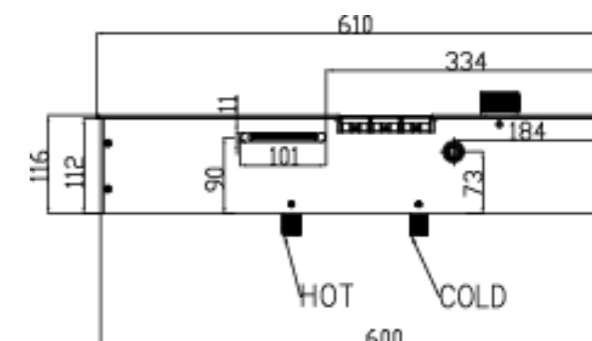
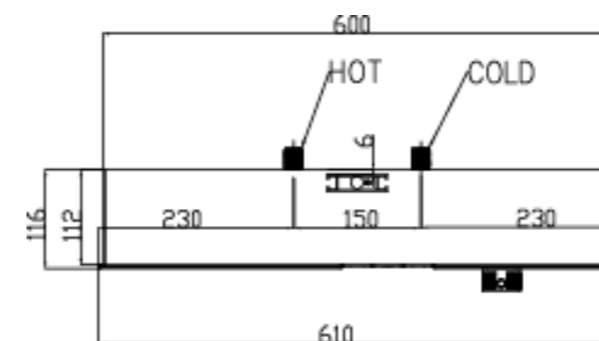
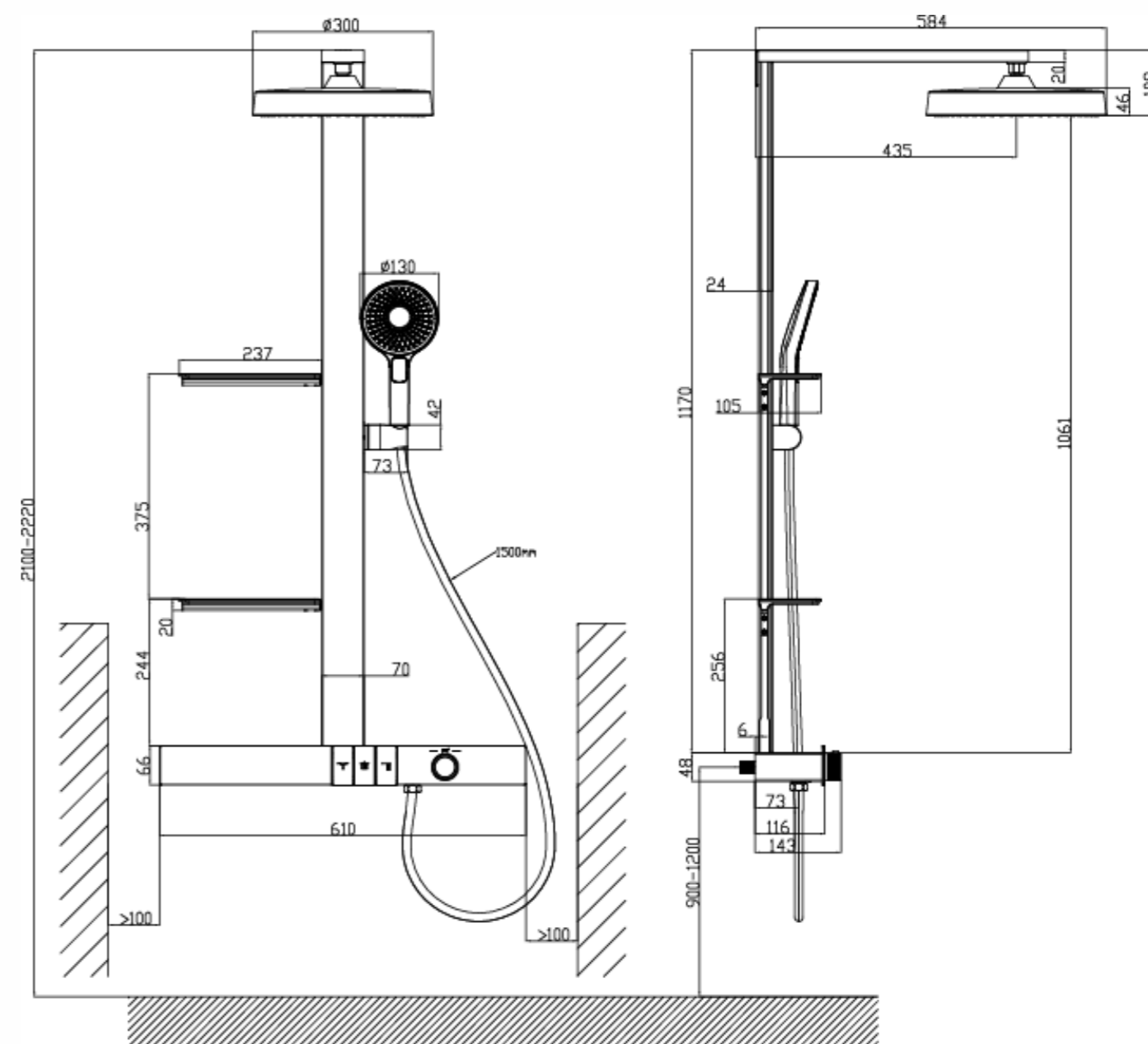
Проверка перед первым включением воды

1. Перед первым включением воды, отсоедините верхнюю и ручную лейку, проверьте их на отсутствие посторонних предметов, грязи и пыли внутри. При необходимости, промойте их.
2. Включите воду поочередно, на всех потребителях, при этом верхняя и ручная лейки должны быть отсоединены. Промойте каждый потребитель в течении 30 секунд и проверьте все соединения на предмет течи.
3. Подсоедините верхнюю и ручную лейки, включите воду и проверьте их соединения на предмет течи.
4. Если давление воды в системе водоснабжения ниже 0,5 бар, то его будет недостаточно для нормальной работы термостатического смесителя. В этом случае рекомендуется установка насоса повышающего давление в системе водоснабжения.

Технические рекомендации и обслуживание

1. Рабочее давление воды в системе водоснабжения не должно превышать 4,5 бар, а максимальная температура воды - не более 90 градусов Цельсия.
2. Во избежание повреждения смесителя, при эксплуатации изделия избегайте чрезмерных усилий: для регулировки температуры воды и переключения потребителей, поворачивайте ручку смесителя и нажимайте кнопки переключения аккуратно и плавно.
3. Для поддержания чистоты изделия следует использовать воду и мягкую ткань, во время очистки, недопустимо использование агрессивных(абразивных) чистящих средств, кислот, металлических щеток и сеток для мытья посуды, абразивных губок или любых других чистящих приспособлений с включениями твердых компонентов; кроме того, необходимо избегать использование любых острых предметов, чтобы не повредить покрытие изделия.
4. Если поверхность изделия загрязнилась, используйте для очистки мягкое жидкое чистящее средство для очистки бытовой сантехники. После очистки моющим средством промойте поверхность водой и вытрите насухо мягкой хлопчатобумажной тканью.

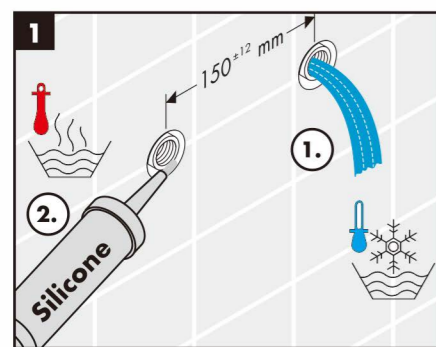
Размеры



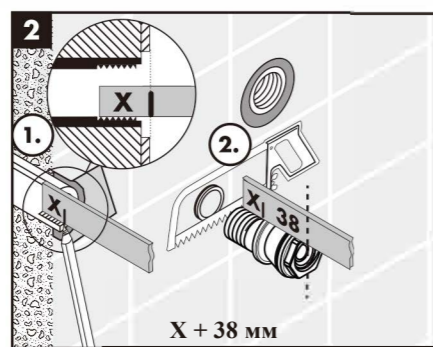
Для более удобной и надежной фиксации корпуса смесителя к стене, необходим отступ слева и справа от 100 мм и более от корпуса смесителя до стены(препятствия).

Рекомендуемая высота от чистового пола до верхней точки корпуса смесителя составляет 900 - 1000 мм.

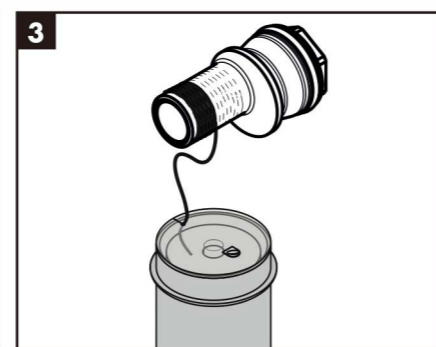
Этапы установки



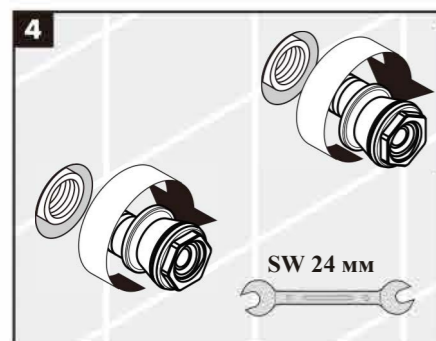
1. Промойте выводы воды от загрязнений, включив воду на 30 секунд, затем заполните зазор между выводом воды и плиткой силиконовым клеем.



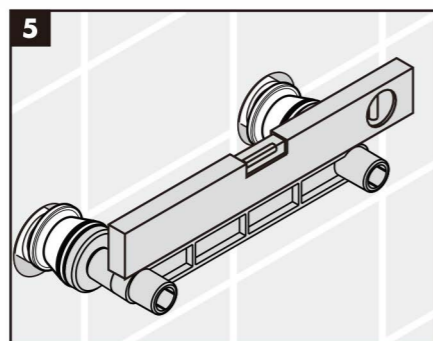
2. Измерьте внутреннюю глубину резьбы на выводах воды. Если резьба эксцентриков слишком длинная, отпилите ее.



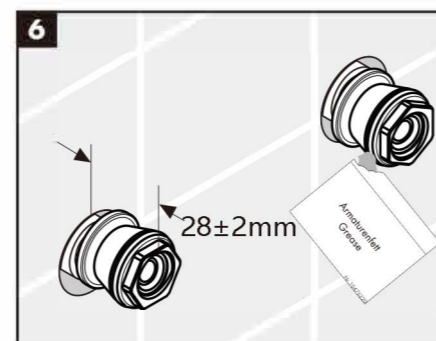
3. Намотайте уплотнительную нить на внешнюю резьбу эксцентрика



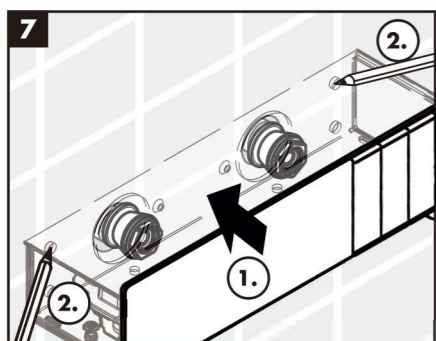
4. Затяните эксцентрики при помощи гаечного ключа.



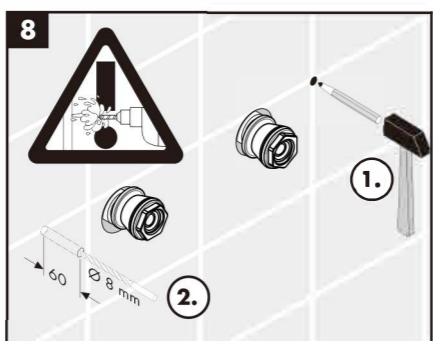
5. Используйте центрирующий шаблон для выравнивания эксцентриков по горизонтали и меж-осевому расстоянию 150 мм.



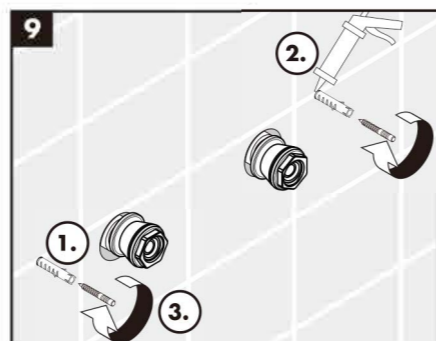
6. Удалите защитную пленку с эксцентриков и нанесите на них сантехническую смазку.



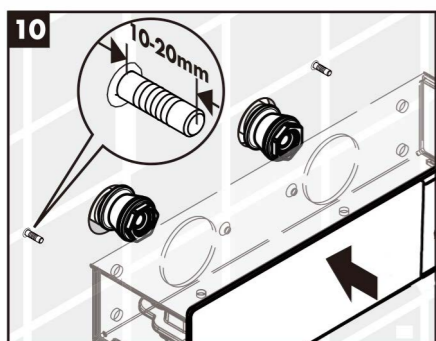
7. Приложите корпус смесителя к стене и наметьте отверстия на стене, для монтажных шпилек.



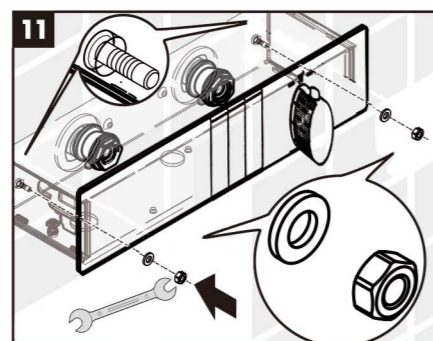
8. Просверлите отверстия для монтажных шпилек в соответствии с метками.



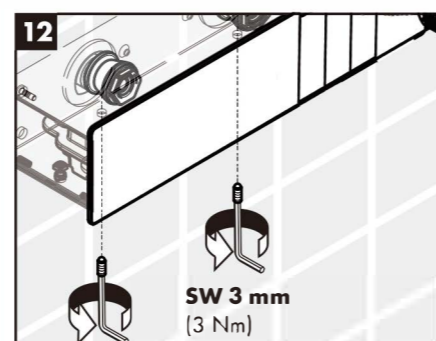
9. Нанесите силиконовый клей на дюбели, вставьте их в просверленные отверстия и вкрутите в них монтажные шпильки



10. Соедините корпус смесителя с эксцентриками и в соответствии с монтажными шпильками. Убедитесь, что корпус смесителя плотно прилегает к стене.

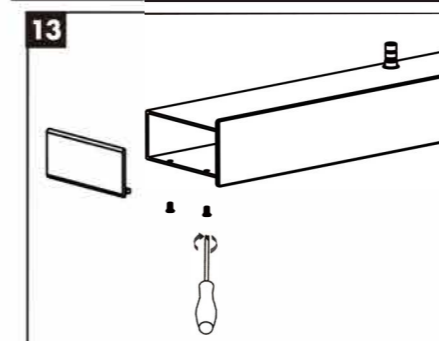


11. Наденьте шайбы и гайки на монтажные шпильки и плотно зафиксируйте корпус смесителя на стене гайками.

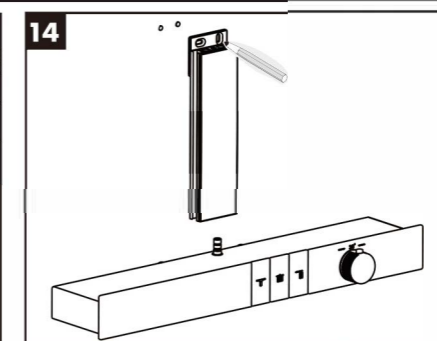


12. Зафиксируйте снизу, корпус смесителя, фиксирующими винтами.

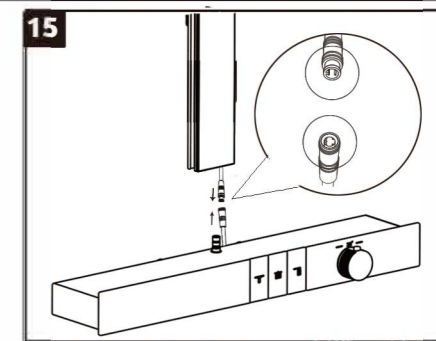
Этапы устаовки



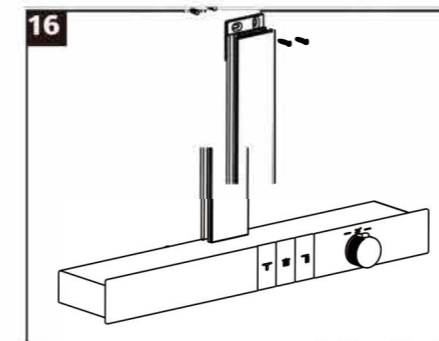
13. Установите декоративные боковые части на боковые стороны корпуса смесителя и зафиксируйте их винтами M4x6.



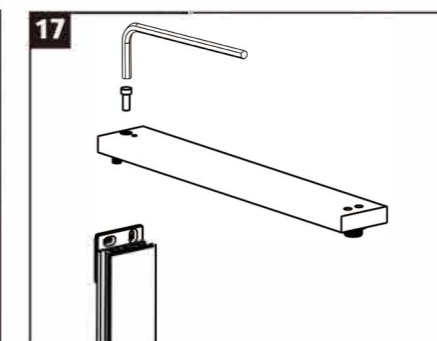
14. Соедините трубу верхнего душа с корпусом смесителя. Сверху отметьте монтажные отверстия трубы на стене.



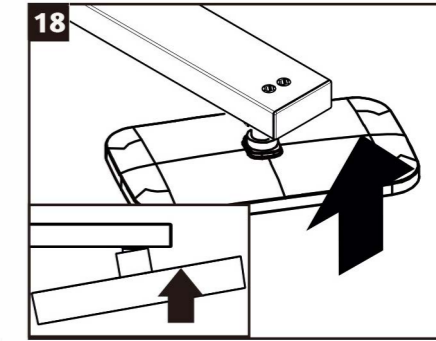
15. Соедините питающий провод гидро-турбины с проводом дисплея в трубе верхнего душа.



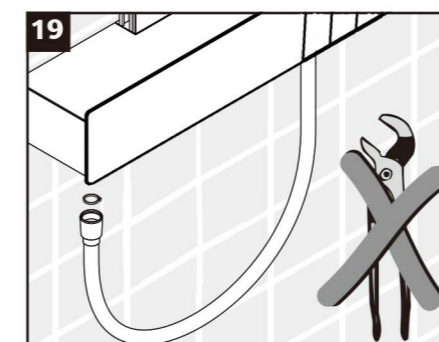
16. Просверлите отмеченные отверстия в стене, вставьте в них дюбели и закрепите соединительную трубу саморезами.



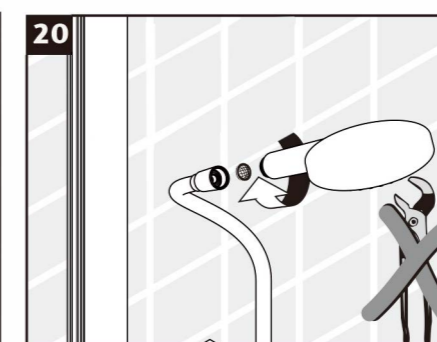
17. Соедините кронштейн верхнего душа с соединительной трубой и зафиксируйте соединение винтом M8.



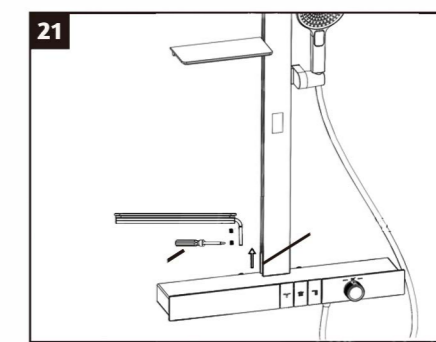
18. Прикрутите верхнюю душевую лейку к кронштейну.



19. Подсоедините шланг ручного душа к корпусу смесителя снизу без использования инструмента, затяните гайку шланга руками.



19. Соедините шланг ручного душа с ручной душевой лейкой.

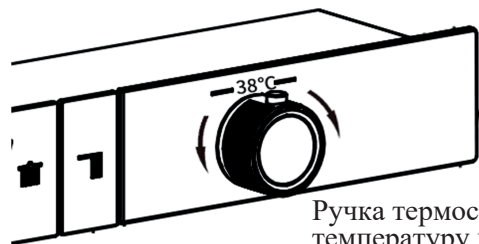
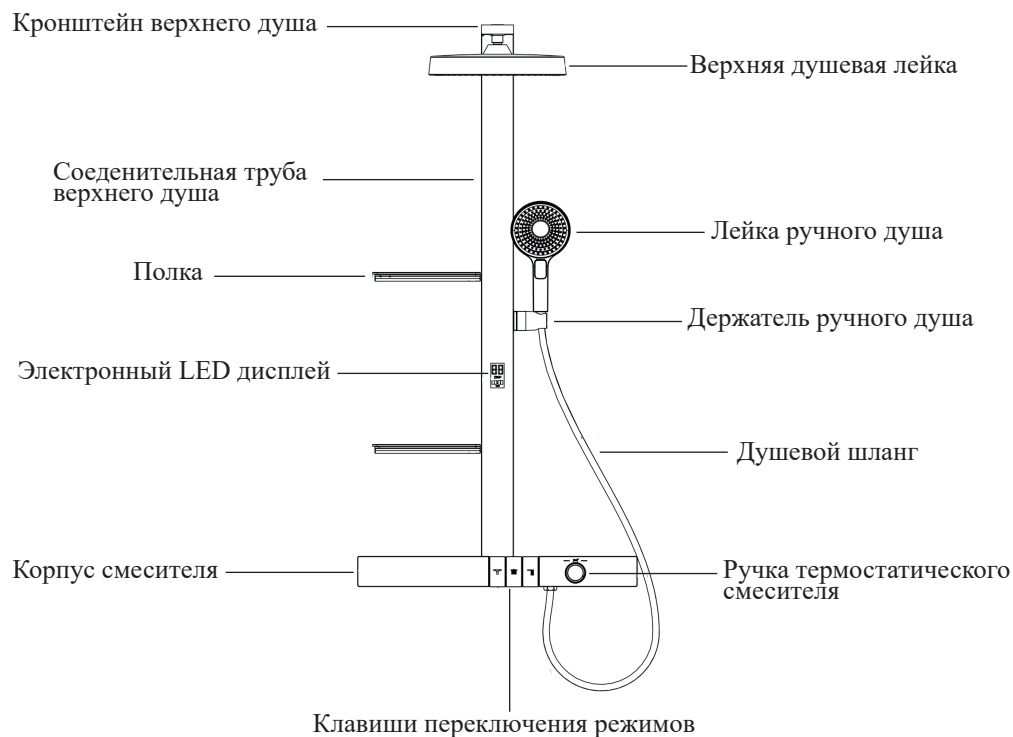


21. Совместите полки для душевых принадлежностей с отверстиями в соединительной трубе и зафиксируйте их винтами.

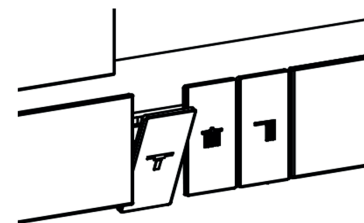
Меры предосторожности

1. Во избежание получения травм при сборке и установке надевайте перчатки.
2. Данное изделие разрешено использовать только в ванной комнате.
3. Душевой кронштейн используется только для верхней душевой лейки, не предназначен для каких-либо других тяжелых предметов и не может быть использован в качестве поручня.
4. Не позволяйте детям без присутствия взрослых и людям с физическими, умственными или психическими отклонениями пользоваться изделием. Так же не пользуйтесь изделием в состоянии алкогольного/наркотического опьянения.
5. Избегайте прямого контакта чувствительных частей тела (например, глаз) с прямыми (направленными) струями воды из ручной душевой лейки и соблюдайте достаточное расстояние между душевой лейкой и головой.
6. Данное изделие не может использоваться в качестве поручня.
7. Давление в трубах горячей и холодной воды должно быть одинаковым (сбалансированным).

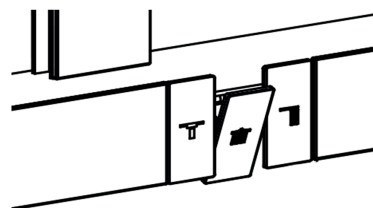
Инструкция по эксплуатации



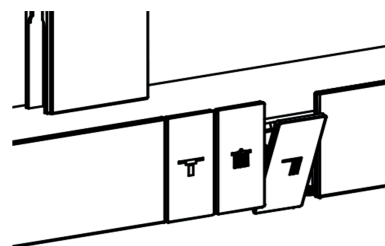
Ручка термостатического смесителя регулирует температуру воды. По умолчанию, предустановлена температура 38 °С. Для увеличения температуры воды, нажмите на кнопку, расположенную сверху ручки термостата и поворачивайте по часовой стрелке. Для уменьшения температуры воды, поворачивайте ручку термостата против часовой стрелки.



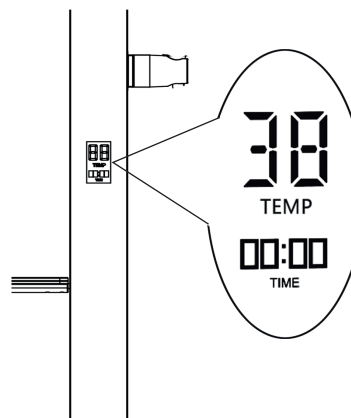
Кнопка включения нижнего излива



Кнопка включения верхнего душа



Кнопка включения ручного душа



Электронный LED дисплей, показывает текущую температуру включенной воды и время пользования душем. В корпусе смесителя установлен гидро-генератор, который вырабатывает напряжение 5 в (до 40 мАч), этого хватает для полноценной работы дисплея и никак не может навредить здоровью человека. Изделие полностью безопасно.