

**ИНСТРУКЦИЯ
ПО ЭКСПЛУАТАЦИИ /
ПАЙДАЛАНУ
ЖӨНІНДЕГІ
НҰСҚАУЛЫҚ**

**Электрический водонагреватель /
Электр су жылытқышы**

ES10V-EQ1

ES10V-MQ1

ES15V-EQ1

ES15V-MQ1

ES30V-EQ1

ES30V-MQ1

ES10V-EQ2

ES10V-MQ2

ES15V-EQ2

ES15V-MQ2

ES30V-EQ2

ES30V-MQ2

Уважаемый покупатель!

Поздравляем вас с удачной покупкой!

Корпорация HAIER выражает вам огромную признательность за ваш выбор и гарантирует высокое качество, безупречное функционирование приобретенного вами изделия при соблюдении правил эксплуатации.

Убедительно просим вас, во избежание недоразумений, внимательно изучить данную инструкцию по эксплуатации до того, как начнете эксплуатировать изделие.

Позаботьтесь о сохранности настоящей Инструкции в течении всего периода эксплуатации и передайте ее вместе с прибором, если водонагреватель перейдет к другому владельцу.

Этот продукт предназначен только для домашнего использования и не может использоваться для промышленных или коммерческих целей.

Содержание:

1. Условия гарантийного обслуживания и информация для владельца изделия	2
2. Инструкции по технике безопасности	3
3. Упаковка и утилизация изделия	6
4. Инструкция по установке.....	7
5. Режимы работы.....	13
6. Очистка и техническое обслуживание	14
7. Внешний вид водонагревателя.....	16
8. Технические характеристики	18
9. Часто задаваемые вопросы.....	19
10. Гарантийное и послегарантийное сервисное обслуживание.....	20
11. Карта технического обслуживания	20
12. Гарантийные условия.....	21

Условия гарантийного обслуживания и информация для владельца изделия

Вся продукция, предназначенная Хайер Групп Ко. Лтд. для продажи на территории РФ, изготовлена с учетом условий эксплуатации в РФ, прошла соответствующую сертификацию.

Во избежание недоразумений, убедительно просим вас при покупке внимательно изучить данную инструкцию по эксплуатации, условия гарантийных обязательств и проверить правильность заполнения гарантийного талона. При этом серийный номер и наименование модели приобретенного вами изделия должны быть идентичны записи в гарантийном талоне. Не допускается внесение каких либо изменений, исправлений. В случае неправильного или неполного заполнения гарантийного талона немедленно обратитесь в торгующую организацию.

Более подробная информация условий гарантийного обслуживания, контактные телефоны и адреса авторизованных сервисных центров изложены в гарантийном талоне.

В соответствии с постановлением Правительства РФ № 720 от 16.06.97 Хайер Групп Ко. Лтд. устанавливает официальный срок службы на изделия бытовой техники, предназначенные для использования в быту — 7 лет с даты производства изделия. Учитывая высокое качество, надежность и степень безопасности продукции, фактический срок эксплуатации может значительно превышать официальный.

По окончании срока службы изделия обратитесь в Авторизованный сервисный центр для проведения профилактических работ и получения рекомендаций по дальнейшей эксплуатации изделия.

Инструкции по технике безопасности

Объяснение символов



Запрещается!

Обозначает запрещенное действие.



Предупреждение!

Обозначает обязательное действие.



Внимание!

Обозначает действие, на которое следует обратить внимание.

Предупреждение!

(Несоблюдение нижеследующих пунктов может привести к несчастному случаю!)



В том случае, если электроводонагреватель имеет аномальный резкий запах гари, немедленно отключите электропитание и свяжитесь с авторизованным сервисным центром.



Предупреждение!

Необходимо обеспечить подключение изделия к независимой линии электропитания ~220-240 В 50 Гц.

Инструкции по технике безопасности



Необходимо
обеспечить
заземление

Для обеспечения полной безопасности, включение электроводонагревателя в электрическую сеть должно осуществляться через отдельную розетку с защитным заземлением (запрещается использовать розетки с multifunctional разъемами). Электрическая розетка должна соответствовать государственным стандартам РФ. В случае отсутствия надежного заземления строго запрещается использовать водонагреватель. Необходимо измерить электрощупом, правильно ли подсоединены линия под напряжением и нулевая линия.



Предупреждение!

Запрещается использовать поврежденный электрошнур и розетку для электропитания. Своевременно очищайте от пыли и грязи штепселя и розетки электропитания.

Необходимо проверить электросчетчик. Соответствует ли диаметр электропровода нормативному току водонагревателя. Если необходимо, воспользуйтесь услугами квалифицированного электрика.



Запрещается!

Не прикасайтесь к штепселю мокрыми руками. Избегайте попадания воды на поверхность электроводонагревателя, сетевой вилки и розетки. Для защиты от поражения электрическим током в случае случайного попадания жидкости на поверхность вышеперечисленных приборов, обязательно воспользуйтесь услугами квалифицированного специалиста, назначенного Производителем для проверки всех приборов. Возобновляйте использование только после положительного результата проверки приборов специалистом.



Предупреждение!

Необходимо установить электроводонагреватель на твердой и ровной поверхности стены.



Запрещается!

Категорически запрещено устанавливать электроводонагреватель (ЭВН) на полу. Категорически запрещено устанавливать ЭВН в местах, где скапливается вода и где невозможно полностью осушить поверхность.

Строго воспрещается хранить легковоспламеняющиеся и взрывоопасные материалы рядом с ЭВН. Во время установки или сервисного ремонта ЭВН строго запрещается подключать аппарат к электропитанию.

Только квалифицированные специалисты могут осуществлять операции по ремонту, техническому обслуживанию, разборке и сборке ЭВН.

Инструкции по технике безопасности

Внимание!

(Здесь приведены примеры некорректной эксплуатации, способные причинить вред здоровью человека и ущерб имуществу!)



Запрещается!

Строго запрещается устанавливать ЭВН в местах с возможной отрицательной температурой окружающего воздуха. Заморозание может стать причиной повреждения водяного бака и трубопровода.

Строго запрещается устанавливать ЭВН в местах, подвергающихся сильному холоду. Обледенение бака и трубопровода ЭВН может вызвать трещины на его поверхности, что в свою очередь приведет к утечке воды.



Предупреждение!

В морозную погоду необходимо принять предупредительные меры по предотвращению обледенения и нанесения ущерба ЭВН. В случае повреждения электрического кабеля (шнура), во избежание возникновения опасных ситуаций, необходимо связаться с Производителем ЭВН, Авторизованным сервисным центром или квалифицированным специалистом для осуществления замены кабеля.



Внимание!

Внимание! Примите меры предосторожности во избежание ожога горячей водой! Избегайте прикосновения к клапану и трубопроводу горячей воды. Обязательно перед использованием ЭВН убедитесь, что температура воды подходит для принятия душа или ванны.



Запрещается!

Не используйте горячую воду ЭВН непосредственно в качестве питьевой воды, или в аналогичных целях.



Предупреждение!

Строго необходимо присутствие взрослых при приеме ванны или душа несовершеннолетними.



Внимание!

В случае долгосрочной приостановки использования ЭВН, необходимо отключить ЭВН от электропитания, а также в соответствии с Разделом инструкции по очистке и уходу, слить всю воду, оставшуюся в водонакопителе.

Упаковка и утилизация изделия

Упаковка

Утилизируя упаковку, не забывайте об охране окружающей среды.

Утилизация изделия

Если ваш электроводонагреватель больше нельзя использовать, и вы хотите его выбросить, то для того, чтобы не нанести вред окружающей среде водонагреватель нужно



правильно утилизировать. Обратитесь в местные коммунальные службы для дополнительной информации. Если водонагреватель предназначен для утилизации, то отрежьте шнур электропитания как можно ближе к корпусу, чтобы электроводонагреватель нельзя было больше использовать. Электроводонагреватель спроектирован и сделан таким образом, что его утилизация не доставит вам хлопот.

Этот символ на изделии или упаковке обозначает, что данное изделие не должно утилизироваться с бытовыми отходами. Изделие следует отнести в точку сбора или утилизации электрического или электронного оборудования. Убедившись, что изделие будет утилизировано должным образом, вы поможете предотвратить возможное негативное воздействие на окружающую среду и здоровье людей, которое может быть вызвано неправильной утилизацией.

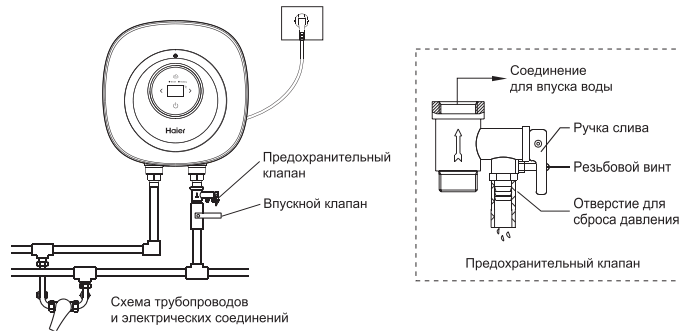
Дополнительную информацию об утилизации данного изделия можно получить, связавшись с офисом компании в вашем городе, коммунальной службой, занимающейся удалением отходов, или магазином, в котором было приобретено изделие.

Инструкция по установке

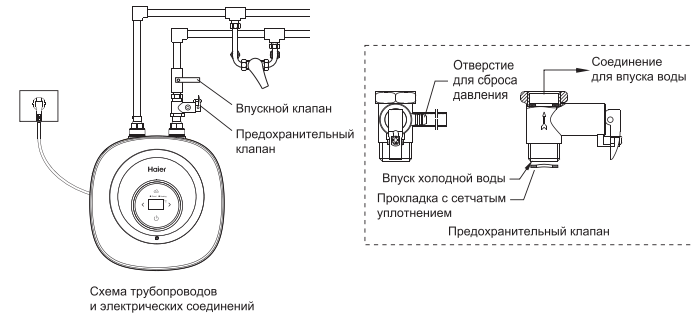
Подключение нескольких выпускных труб

Если пользователь хочет реализовать многотрубную систему водоснабжения, для подключения следует воспользоваться способом, представленным на чертеже.

Нижнее расположение патрубков



Верхнее расположение патрубков

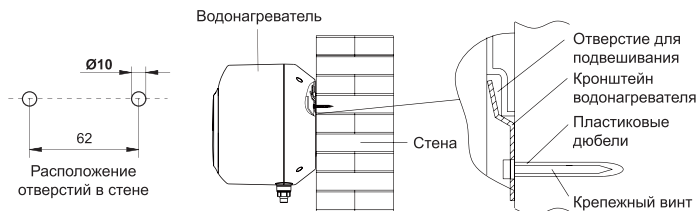


Инструкция по установке

Установка оборудования

1. После определения места установки изделия просверлите два отверстия диаметром 10 мм на расстоянии 62 мм в горизонтальном направлении в соответствии с размерами, указанными на следующем рисунке, при этом глубина отверстия должна составлять не менее 70 мм. Вставьте два пластиковых дюбеля в отверстие и закрепите монтажную пластину крепежными винтами.

2. Совместите два отверстия на задней панели изделия с двумя крючками монтажной пластины и с усилием потяните вниз, чтобы крючки вошли в отверстия.



⚠ **Внимание:** изделие должно быть надежно закреплено во избежание случайного падения, травм и материального ущерба.

Трубное соединение

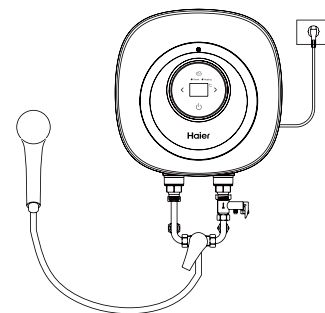
Впускное и выпускное соединения данного изделия соответствуют стандарту G1/2".

Подсоедините трубы в соответствии со следующим рисунком.

1. Подсоедините предохранительный клапан с прокладкой к впускному отверстию изделия таким образом, чтобы стрелка указывала направление потока в водонагреватель.

2. Вставьте сливную трубку в выпускное отверстие предохранительного клапана снизу, другой конец опустите к безопасному сливу (например, к напольному сливу); не должно быть препятствий для установки сливной трубки; выпускное отверстие предохранительного клапана должно оставаться свободным для беспрепятственного слива воды.

3. Если давление воды на входе превышает 0,55 МПа, необходимо установить дополнительный предохранительный клапан или гидравлический редуктор на впускной трубе.



Инструкция по установке

Установка предохранительного клапана

В соответствии с направлением стрелки на корпусе предохранительного клапана (стрелка указывает на водонагреватель), установите предохранительный клапан с номинальным давлением 0,80 МПа (резьбовая часть G1/2"), который устанавливается на трубе, проводящей воду к ЭВН. Выпускное отверстие должно быть направлено вниз и оставаться открытым для доступа воздуха.

Внимание!

При поступлении электричества в ЭВН и нагревании воды, вода в водонакопителе расширяется. Чтобы понизить давление в водонакопителе, небольшое количество воды может вытекает через выпускное отверстие предохранительного клапана при нагреве. Это является нормальным явлением.

Во избежание разбрызгивания, стекающей из выпускного отверстия клапана воды, рекомендуем Вам дополнительно установить водоотвод предохранительного клапана. Закрепите трубку на выпускном отверстии предохранительного клапана.



Подключенная система слива воды предохранительного клапана должна обеспечивать беспрепятственный слив воды. Закрепите трубку в наклонном положении без перегибов. Убедитесь, что нижнее отверстие трубки свободно и нет никаких препятствий для свободного слива воды.



Выпускное отверстие предохранительного клапана

Инструкция по установке

Описание элементов управления для водонагревателей серии EQ1, EQ2

- (1) Кнопка «»: при нажатии этой кнопки система включается или переходит в режим ожидания.
- (2) Кнопка «»: если водонагреватель находится во включенном состоянии, при нажатии этой кнопки происходит включение или выключение режима «Smart».
- (3) Кнопки «<» и «>»: если водонагреватель находится во включенном состоянии, используйте эти кнопки для регулировки температуры. При однократном нажатии происходит увеличение или уменьшение температуры на 5° (т.е. 30–35–40–45...80–30), при длительном нажатии эффект отсутствует. «<» означает уменьшение, «>» — увеличение.
- (4) После включения питания на дисплее отображается фактическая температура (горит постоянно)/заданная температура воды (мигает), при настройке мигает дисплей. При возникновении неисправности отображается код неисправности.
- (5) Индикатор «Smart»: В режиме работы «Smart» индикатор мигает в период сбора статистических данных и горит постоянно после завершения сбора статистических данных.
- (6) Индикатор «Heating» (Нагрев): индикатор горит в нормальном состоянии нагрева, мигает с частотой 1 Гц при работе в режиме защиты от замерзания в выключенном состоянии, и гаснет, если нагрев не осуществляется.

Описание функций

- a. Активный нагрев: во включенном состоянии водонагреватель непосредственно нагревает воду; после достижения заданной температуры он прекращает нагрев и переходит в состояние сохранения тепла. После этого, если температура воды опустится на 8 градусов ниже заданной, нагрев включится повторно, и так далее. Во время нагрева горит соответствующий индикатор.
- b. Режим «Smart»: в этом режиме работы система анализирует, обрабатывает и запоминает привычки пользователя по использованию воды в течение недели, а затем осуществляет нагрев заранее в соответствии с сохраненными данными о времени использования воды.
- c. Защита от замерзания: после включения питания (независимо от включения системы), пока $T \leq 5^\circ\text{C}$, электронагревательная трубка автоматически переходит в состояние нагрева, а когда $T = 10^\circ\text{C}$, она автоматически выходит из режима защиты от замерзания.
- d. Память при отключении питания: при отключении питания системы все параметры и данные о режиме работы сохраняются. После восстановления питания параметры, установленные до отключения питания, применяются в режиме реального времени.
- e. Отображение кода неисправности: в случае сбоя самодиагностики системы на двухзначном цифровом табло отображается соответствующий код неисправности. Например: нагрев в сухом состоянии — E2, неисправность датчика — E3, перегрев — E4.

Инструкция по установке

Включение питания для водонагревателей серии MQ1, MQ2

Вставьте шнур питания в надежную электрическую розетку с заземлением, включите питание, после чего загорится индикатор питания; в соответствии со следующим методом отрегулируйте температуру с помощью ручки регулировки температуры, и водонагреватель немедленно начнет работать.

Регулировка температуры

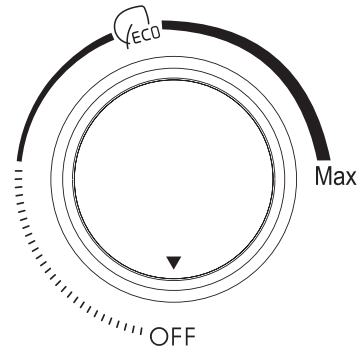
Отрегулируйте температуру с помощью ручки регулировки температуры. Поверните ручку по часовой стрелке для повышения температуры, против часовой стрелки — для понижения температуры, верхний предел регулировки температуры составляет 75 °С.

После настройки температуры водонагреватель автоматически начинает работу, загорается индикатор нагрева.

По достижении заданной температуры воды питание будет автоматически отключено, и индикатор нагрева погаснет, указывая на переход в режим сохранения тепла.

При понижении температуры воды в течение некоторого периода автоматически включается нагрев, и загорается индикатор нагрева.

Если ручка установлена в положение «OFF», водонагреватель не будет работать.



Ручка регулировки температуры

Инструкция по установке

Внимание!

Для дальнейшего обслуживания и возможного ремонта, необходимо оставить свободное пространство вокруг водонагревателя (не менее 300 мм).

Если водонагреватель установлен внутри закрытого короба, то на уровне нижней части водонагревателя, в коробе, должен быть смонтирован технологический люк, обеспечивающий, достаточный для проведения обслуживания и ремонта, доступ к нижней части водонакопителя.

Необходимо обеспечить, чтобы давление воды в водопроводе находилось в пределах не менее 0,05 МПа и не более 0,75 МПа. Устанавливайте электроводонагреватель в помещении с температурой окружающей среды выше 0 °С.

Если водонагреватель находится далеко от места использования горячей воды (дальше 8 метров), рекомендуем дополнительно изолировать горячий водопровод, чтобы избежать потери тепла.

Стена, на которой установлен водонагреватель, должна быть прочной и надежной. Она должна выдерживать четырехкратный вес водонагревателя с водой.

Если это не несущая стена или стена из пустотелых кирпичей, то необходимо принять соответствующие защитные меры. Установить дополнительно стойку, использовать винты сквозь стену и стяжки.

Необходимо выбрать место для электроводонагревателя таким образом, чтобы в дальнейшем было бы удобно использовать водонагреватель и где будет достаточно места для выполнения про-филактического обслуживания и ремонта.

Не устанавливайте под водонагревателем предметы, которые могут быть повреждены в результате утечки воды.

Не устанавливайте водонагреватель над унитазом, ванной, умывальником или над дверной коробкой, чтобы у пользователя не возникло чувство гнета и опасности.

Чтобы прибор нормально работал — необходимо сделать подключение электропитания для водонагревателя в сухом месте, (лучше установить влагозащитный короб).

Не допускается неправильно соединить трубы для входа и выхода воды. Строго соблюдайте указания по монтажу трубопроводов и предохранительного клапана.

Выпускное отверстие предохранительного клапана должно быть направлено вниз и оставаться открытым для доступа воздуха.

Строго запрещается блокировать предохранительный клапан.

Строго запрещается использование водонагревателя без предохранительного клапана.

Никогда не включайте электропитание до полного заполнения резервуара, чтобы избежать перегрева нагревательного элемента и тем самым продлить срок службы водонагревателя.

Откройте кран горячей воды на выходе водонагревателя, а затем откройте запорный вентиль холодной воды, соединенный с водонагревателем, чтобы залить воду. Когда из выпускного патрубка горячей воды польется вода, закройте кран горячей воды и включите электропитание.

В случае обнаружения неисправности:

Отключите водонагреватель от электросети. Отключите подачу холодной воды. При появлении утечки воды из водонагревателя, слейте из него воду, если это возможно сделать без демонтажа системы подвода воды.

Не пытайтесь ремонтировать или демонтировать водонагреватель самостоятельно.

Комплектность

Наименование	Количество
Водонагреватель	1
Руководство по эксплуатации	1
Предохранительный клапан	1
Сливная трубка	1
Крепежный винт	2
Кронштейн	1
Уплотнительная прокладка	1
Пластиковый дюбель	2

Внимание!

1. Для того, чтобы избежать повреждения или поломки ЭВН, не включайте электропитание до того, как ЭВН будет полностью наполнен водой.
2. Для предотвращения ожогов, необходимо проверять температуру воды перед ее использованием.
3. В случае, если расход горячей воды небольшой, установите температуру ЭВН как можно ниже. Это позволит снизить теплопотери и уменьшить негативный эффект от температурной коррозии и накипи, что позволит увеличить срок службы ЭВН.
4. Пожалуйста, не помещайте легковоспламеняющиеся жидкости, такие как бензин рядом с ЭВН. В противном случае велика вероятность возникновения пожароопасных ситуаций.

Очистка и техническое обслуживание

Предупреждение!

Ремонт и обслуживание данного водонагревателя должны выполняться только квалифицированными специалистами.

Неквалифицированное вмешательство может стать причиной несчастного случая или ущерба имуществу.

Очистка наружной поверхности водонагревателя.

Перед очисткой водонагревателя необходимо отключить электропитание.

Протирайте поверхность водонагревателя влажной тряпкой с использованием нейтральных моющих средств.

Не использовать бензин или другие растворители. По окончании очистки вытрите поверхность водонагревателя насухо.

Внимание:

Не использовать очищающее средство, которое содержит абразивный материал (например: зубная паста), кислотное сырье, химический раствор (например: алкоголь) или политуру, для удаления загрязнения.

Техническое обслуживание

Чтобы обеспечить высокоэффективную работу водонагревателя необходимо регулярно производить его техническое обслуживание (рекомендовано один раз в два года). В зависимости

от качества используемой воды и регулярности использования водонагревателя необходимо не менее одного раза в два года производить замену магниевых анодов. Магниевый анод очищает воду от примесей и продлевает срок службы водонагревателя. Для проведения технического обслуживания свяжитесь с Авторизованным Сервисным центром.

Внимание: после проведения технического обслуживания в разделе «Карта Технического обслуживания» настоящей Инструкции по эксплуатации должна быть сделана соответствующая запись сотрудника Авторизованного Сервисного центра.

Проверка

В процессе использования водонагревателя необходимо не менее одного раза в месяц проверять предохранительный клапан. Метод: нажать маленький рычаг предохранительного клапана на стороне водоподающей трубы. (Будьте осторожными, чтобы не поранить руки.)

Если вода вытекает, то предохранительный клапан нормально работает. Если вода не вытекает, то необходимо связаться с Авторизованным сервисным центром.

Если возникнет необходимость замены предохранительного клапана, то применяйте клапан с аналогичными параметрами и размерами.

Регулярно приглашайте специалистов сервисного центра для проведения обслуживания вашего водонагревателя. Своевременно очищайте накипь с поверхности водонагревателя.

Очистка и техническое обслуживание

Если водонагреватель длительное время не используется

Если водонагреватель не будет использоваться длительное время, то необходимо выполнить следующее:

Для моделей с нижним подключением

1. Отключить электропитание водонагревателя.
2. Закрыть кран на входной трубе водонагревателя.
3. Закрепить конец водоотвода на выпускном отверстии предохранительного клапана. Нажать рычаг предохранительного клапана.
4. Максимально открыть кран для горячей воды водонагревателя. (Обратите внимание на то, чтобы не обжечься горячей водой). Слить воду из бака водонагревателя.

Для моделей с верхним подключением

Внимание! Данная операция требует демонтажа водонагревателя. Для проведения данных работ рекомендуем обратиться в Сервисный центр.

1. Отключить электропитание водонагревателя.
2. Максимально открыть кран для горячей воды водонагревателя. (Обратите внимание на то, чтобы не обжечься горячей водой). Дождаться, пока горячая вода будет полностью слита из водонагревателя (стрелка термометра должна находиться в зоне, обозначающей низкую температуру воды внутри водонагревателя).

3. Закрыть кран на входной трубе водонагревателя.
4. Закрепить конец водоотвода на выпускном отверстии предохранительного клапана. Нажать рычаг предохранительного клапана.
5. Отсоединить трубы для холодной и горячей воды от водонагревателя (принять меры для сбора воды оставшейся в трубах) и осторожно снять его с настенных креплений.
6. Перевернуть водонагреватель трубами вниз и полностью слить воду из бака водонагревателя.

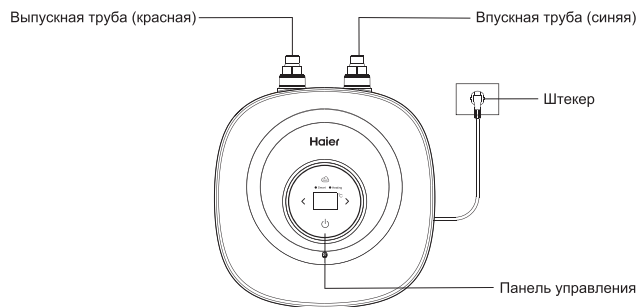
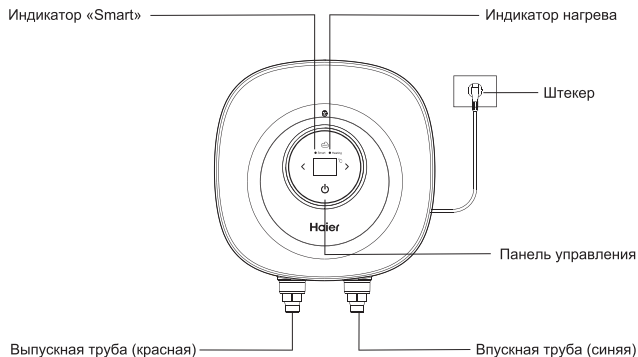
При вторичном использовании во избежание повреждения водонагревателя рекомендуем, перед включением электропитания, сначала открыть кран для горячей воды, выпустить, возможно, существующий воздух из труб. Вблизи открытого клапана запрещается курить, недопустимо наличие открытого пламени.

Одновременно с этим, необходимо внимательно проверить, находятся ли части водонагревателя в хорошем состоянии.

Убедившись, что водяной бак полностью заполнен водой и в местах соединения труб отсутствует утечка — можно подключить водонагреватель к электропитанию.

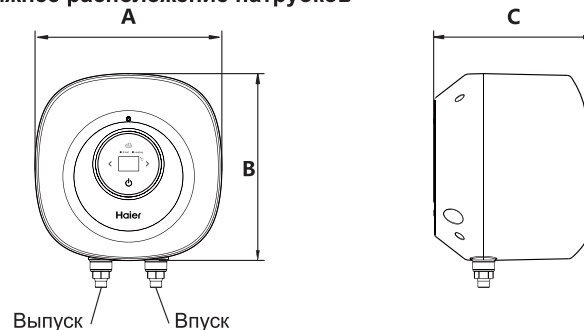
Внешний вид водонагревателя

Компоненты водонагревателя серии EQ1, EQ2

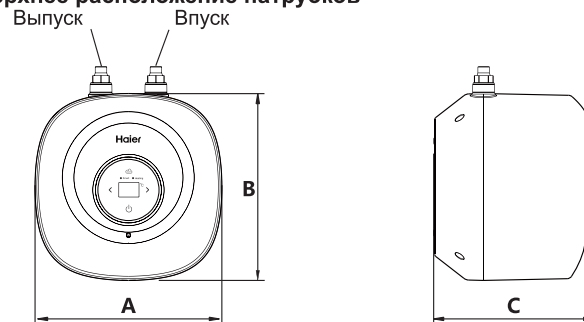


Размеры изделия серии EQ1, EQ2

Нижнее расположение патрубков



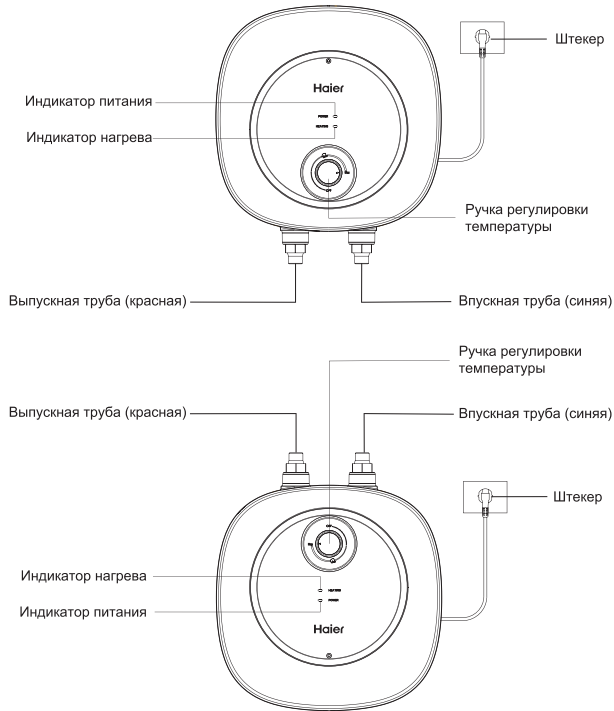
Верхнее расположение патрубков



Параметр	Модель	ES10V-EQ1	ES15V-EQ1	ES30V-EQ1
			ES10V-EQ2	ES15V-EQ2
Размеры изделия (A × B × C)		340 × 340 × 290 мм	380 × 380 × 325 мм	440 × 440 × 390 мм

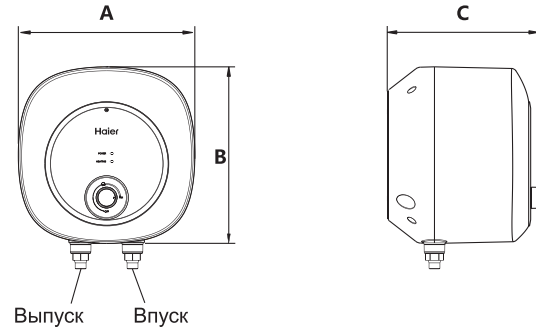
Внешний вид водонагревателя

Компоненты водонагревателя серии MQ1, MQ2

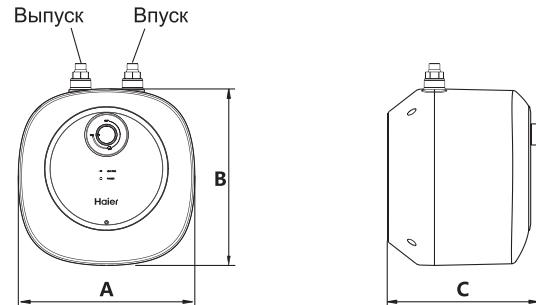


Размеры изделия серии MQ1, MQ2

Нижнее расположение патрубков



Верхнее расположение патрубков

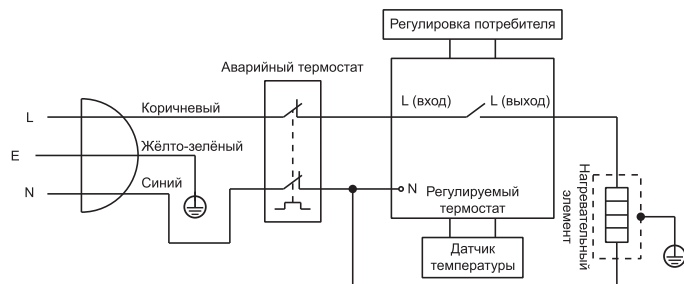


Параметр	Модель	ES10V-MQ1	ES15V-MQ1	ES30V-MQ1
		ES10V-MQ2		ES15V-MQ2
Размеры изделия (A × B × C)		340 × 340 × 290 мм	380 × 380 × 325 мм	440 × 440 × 390 мм

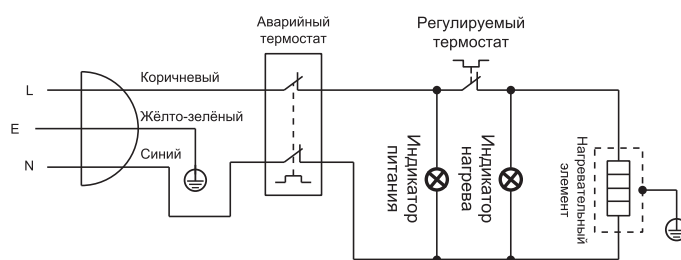
Технические характеристики

Параметр	Модель	ES10V-EQ1 / ES10V-MQ1	ES15V-EQ1 / ES15V-MQ1	ES30V-EQ1 / ES30V-MQ1
		ES10V-EQ2 / ES10V-MQ2	ES15V-EQ2 / ES15V-MQ2	ES30V-EQ2 / ES30V-MQ2
Номинальный объем		10 л	15 л	30 л
Чистая масса (в незаполненном состоянии)		6,9 кг	8,2 кг	12,4 кг
Номинальная мощность		2000 Вт	2500 Вт	
Номинальное напряжение		220–240 В~ / 50 Гц		
Номинальное давление		0,8 МПа		
Класс водонепроницаемости		IPX4		
Диапазон настройки температуры		30–80 °С (EQ1, EQ2) / 30–75 °С (MQ1, MQ2)		

Электрическая схема EQ1, EQ2



Электрическая схема MQ1, MQ2



Часто задаваемые вопросы

Описание проблемы	Возможные причины	Метод решения
Нет воды	Система водоснабжения отключена или очень низкий напор воды в системе.	Проверка
	Заблокирована ли подача воды и/или закрыт кран подачи горячей воды.	Проверить и очистить.
Индикатор нагрева горячей воды включен, но выходит только холодная вода.	Возможно выход для подачи горячей воды закрыт.	Проверить, что выход для подачи горячей воды открыт.
	Установлен очень большой расход воды.	Дождитесь, когда вода нагреется до установленной ранее температуры, а затем отрегулируйте смешение потоков горячей и холодной воды с помощью смесительного клапана.
	Прошло недостаточно времени для нагрева воды до заданной температуры.	Продолжайте нагревать воду.
	Неисправность системы нагрева воды.	Свяжитесь с Авторизованным Сервисным центром компании Haier.
Индикатор нагрева горячей воды не включается, выходит только холодная вода.	Не подключено электропитание.	Проверьте, что ЭВН подключен к электропитанию.
	Неисправность системы нагрева воды.	Свяжитесь с Авторизованным Сервисным центром компании Haier.
Индикатор нагрева работает постоянно.	Возможно, что вода не достигла заданной температуры.	Продолжайте нагревать воду.
	Неисправность системы нагрева воды.	Свяжитесь с Авторизованным Сервисным центром компании Haier.
Вода выходит то сильным, то слабым потоком. Вода выходит то горячая, то холодная.	Возможно проблема в стабильности давления водопроводной воды.	Необходимо отрегулировать поток воды с помощью смесительного клапана или перезапустить ЭВН после регулировки напора воды.
Недостаточный нагрев воды.	Возможно было установлено слишком низкое текущее значение температуры.	Отрегулируйте значение температуры согласно методу настройки температуры, изложенному в «Инструкции по использованию ЭВН».
	Возможно напор воды слишком сильный.	Отрегулируйте поток воды с помощью смесительного клапана

Гарантийное и послегарантийное сервисное обслуживание

По всем вопросам сервисного обслуживания или приобретения дополнительных принадлежностей просим обращаться к Вашему продавцу, у которого Вы приобрели это изделие, или в один из авторизованных сервисных центров HAIER.

Во избежание лишних неудобств мы предлагаем Вам до начала использования изделия внимательно ознакомиться с Инструкцией по эксплуатации.

Удовлетворение требований потребителя по окончании гарантийного срока производится в соответствии с действующим законодательством.

Транспортирование и хранение

Перевозить и хранить продукт необходимо в заводской упаковке, согласно указанным на ней манипуляционным знакам. При погрузке, разгрузке и транспортировке соблюдайте осторожность.

Транспорт и хранилища должны обеспечивать защиту продукта от атмосферных осадков и механических повреждений.

Карта технического обслуживания

Дата	Выполненные работы	Наименование АСЦ	Подпись сотрудника АСЦ	Подпись клиента

ГАРАНТИЙНЫЕ УСЛОВИЯ

Уважаемый покупатель!

Корпорация Haier, находящаяся по адресу: Room S401, Haier Brand building, Haier Industry park, Hi-tech Zone, Laoshan District, Qingdao, Китай, благодарит Вас за Ваш выбор, гарантирует высокое качество и безупречное функционирование данного изделия при соблюдении правил его эксплуатации. Официальный срок службы на электрические водонагреватели составляет 7 лет со дня передачи изделия конечному потребителю. Учитывая высокое качество продукции, фактический срок службы может значительно превышать официальный. Рекомендуем по окончании срока службы обратиться в Авторизованный сервисный центр для проведения профилактических работ и получения рекомендаций. Вся продукция изготовлена с учетом условий эксплуатации и соответствует требованиям технических регламентов Евразийского экономического (Таможенного) союза.

Во избежание недоразумений, убедительно просим Вас при покупке внимательно изучить эксплуатационную документацию, условия гарантийных обязательств. Данное изделие представляет собой технически сложный товар бытового назначения. Если купленное Вами изделие требует специальной установки и подключения, настоятельно рекомендуем Вам обратиться к Авторизованному сервисному центру Haier.

Корпорация Haier подтверждает принятие на себя обязательств по удовлетворению требований потребителей, установленных действующим законодательством о защите прав потребителей, иными нормативными актами в случае обнаружения недостатков изделия. Однако Корпорация Haier оставляет за собой право отказать в гарантийном обслуживании изделия в случае несоблюдения изложенных ниже условий.

Условия гарантийного обслуживания

Гарантийный срок на внутренний бак электрического водонагревателя — 7 лет, гарантийный срок для нагревательного элемента (ТЭН) и для всех остальных компонентов водонагревателя — 2 года, все сроки исчисляются с даты передачи товара потребителю. Во избежание возможных недоразумений, сохраняйте в течение срока службы документы, прилагаемые к изделию при его продаже (товарный чек, кассовый чек, эксплуатационная документация).

Гарантийное обслуживание производится исключительно Авторизованными сервисными центрами Haier. Полный список Авторизованных партнёров вы можете узнать в Информационном центре Haier по телефонам:

8-800-250-43-05 — для Потребителей из России (бесплатный звонок из регионов России)

8-10-800-2000-17-06 — для Потребителей из Беларуси (бесплатный звонок из регионов Беларуси)

или на сайте: www.haier-europe.com или сделав запрос по электронной почте: help@haieronline.ru. Данные Авторизованных сервисных центров могут быть изменены, за справками обращайтесь в Информационный центр Haier.

Гарантийное обслуживание не распространяется на изделия, недостатки которых возникли вследствие:

- нарушения потребителем условий и правил эксплуатации, хранения и/или транспортировки товара;
- неправильной установки и/или подключения изделия;

- нарушения технологии работ с холодильным контуром и электрическими подключениями, как и привлечение к монтажу Изделия лиц, не имеющих соответствующей квалификации, подтвержденной документально;
- отсутствия своевременного технического обслуживания Изделия в том случае, если этого требует инструкция по эксплуатации;
- избыточного или недостаточного давления в водопроводной сети;
- применения моющих средств, несоответствующих данному типу изделия, а также превышения рекомендуемой дозировки моющих средств;
- использования изделия в целях, для которых оно не предназначено;
- действий третьих лиц: ремонт или внесение несанкционированных изготовителем конструктивных или схемотехнических изменений не уполномоченными лицами;
- отклонений от стандартов и норм питающих сетей;
- действия непреодолимой силы (стихия, пожар, молния т. п.);
- несчастных случаев, умышленных или неосторожных действий потребителя или третьих лиц;
- если обнаружены повреждения, вызванные попаданием внутрь изделия посторонних предметов, веществ, жидкостей, насекомых, продуктов жизнедеятельности насекомых;
- срабатывание термозащиты в следствии включения не заполненного/не полностью заполненного водой бака водонагревателя

Гарантийное обслуживание не распространяется на следующие виды работ:

- установка и подключение изделия на месте эксплуатации;
- инструктаж и консультирование потребителя по использованию изделия;
- очистка изделия снаружи либо изнутри.

Гарантийному обслуживанию не подлежат ниже перечисленные расходные материалы и аксессуары:

- фильтры для кондиционеров;
- фильтры, шланги для подвода /слива воды для стиральных и посудомоечных машин;
- шланги, трубки, щетки, насадки, пылесборники, фильтры для пылесосов;
- тарелки, вертелы, решетки, блюдаца и подставки для микроволновых печей;
- фильтры, поглотители запахов, лампочки, полки, ящики, подставки и другие емкости для хранения продуктов в холодильниках;
- пульты управления, аккумуляторные батареи, элементы питания, внешние блоки питания и зарядные устройства;
- документация, прилагаемая к изделию.

Периодическое обслуживание изделия (замена фильтров и т. д.) производится по желанию потребителя за дополнительную плату.

Важно! Отсутствие на приборе серийного номера делает невозможной для Изготовителя идентификацию прибора и, как следствие, его гарантийное обслуживание. Запрещается удалять с прибора заводские идентифицирующие таблички. Повреждение или отсутствие заводских табличек может стать причиной отказа выполнения гарантийных обязательств.

Құрметті сатып алушы!

Сізді сәтті сатып алуыңызбен құттықтаймыз!

HAIER корпорациясы сіздің таңдауыңыз үшін зор алғысын білдіреді және пайдалану ережелерін сақтай отырып, сіз сатып алған бұйымның жоғары сапасына, мінсіз жұмыс істеуіне кепілдік береді.

Түсінбестікті болдырмау үшін бұйымды пайдалануды бастамас бұрын осы пайдалану жөніндегі нұсқаулықты мұқият оқып шығуыңызды сұраймыз.

Пайдаланудың барлық кезеңінде осы Нұсқаулықтың сақталуына қамқорлық жасаңыз және егер су жылытқышы басқа иесіне ауысса, оны құрылғымен бірге беріп жіберіңіз.

Бұл өнім тек үйде пайдалануға арналған және оны өнеркәсіптік немесе коммерциялық мақсатта пайдалануға болмайды.

Мазмұны:

1. Кепілдік қызмет көрсету шарттары және бұйым иесі үшін ақпарат	2
2. Қауіпсіздік техникасы жөніндегі нұсқаулар.....	3
3. Бұйымды орау және кәдеге жарату.....	6
4. Орнату жөніндегі нұсқаулық.....	7
5. Жұмыс режимдері.....	13
6. Тазалау және техникалық қызмет көрсету.....	14
7. Су жылытқыштың сыртқы түр-сипаты.....	16
8. Техникалық сипаттамалары.....	18
9. Жиі қойылатын сұрақтар	19
10. Кепілдік және кепілдіктен кейінгі сервистік қызмет көрсету	20
11. Техникалық қызмет көрсету картасы.....	20
12. Кепілдік шарттары	21

Кепілдікті қызмет көрсету шарттары және бұйым иесіне арналған ақпарат

РФ аумағында сату үшін Хайер Групп Ко Лтд. арналған барлық өнімдер РФ пайдалану шарттарын ескере отырып жасалған, тиісті сертификаттаудан өтті.

Түсініспеушіліктерді болдырмау үшін сізден сатып алу кезінде пайдалану жөніндегі нұсқаулықты, кепілдік міндеттемелерінің шарттарын мұқият зерделеп, кепілдік талонының дұрыс толтырылғанын тексеруді сұраймыз. Бұл ретте сіз сатып алып жатқан бұйымның сериялық нөмірі мен үлгісінің атауы кепілдік талонындағы жазбалармен бірдей болуы керек. Қандай да бір өзгерістер, түзетулер енгізуге жол берілмейді. Егер кепілдік талоны дұрыс немесе толық емес толтырылған болса, сауда-саттық ұйымына хабарласыңыз.

Кепілдік қызмет көрсету шарттары туралы толық ақпарат, авторизацияланған сервистік орталықтарының байланыс телефондары мен мекенжайлары кепілдік талонында көрсетілген.

РФ Үкіметінің 16.06.97 жылғы №720 қаулысына сәйкес Хайер Групп Ко. Лтд. тұрмыста пайдалануға арналған тұрмыстық техника бұйымдарына қызмет етудің ресми мерзімін белгілейді — бұйым өндірілген күннен бастап 7 жыл. Бұйымның жоғары сапасын, сенімділігі мен қауіпсіздік дәрежесін ескере отырып, нақты қызмет ету мерзімі ресми мерзімнен едәуір асуы мүмкін.

Бұйымның қызмет ету мерзімі аяқталғаннан кейін профилактикалық жұмыстарды жүргізу және бұйымды одан әрі пайдалану бойынша ұсыныстар алу үшін Уәкілетті қызмет көрсету орталығына жүгініңіз.

Қауіпсіздік техникасы бойынша нұсқаулар

Таңбаларды түсіндіру



Тыйым
салынады!

Тыйым салынған
әрекетті білдіреді.



Ескерту!

Міндетті әрекетті
білдіреді.



Назар
аударыңыз!

Назар аудару керек әрекетті білдіреді

Ескерту!

(Төмендегі тармақтарды сақтамау апатқа әкелуі мүмкін!)



Егер электр қыздырғышында өрттің өткір иісі болса, дереу электр қуат көзін өшіріп, уәкілетті қызмет көрсету орталығына хабарласыңыз.



Ескерту!

Бұйымның ~220-240 В 50 Гц тәуелсіз қуат көзі желісіне қосылуын қамтамасыз ету қажет.

Қауіпсіздік техникасы бойынша нұсқаулар



Жерге
тұйықтауды
қамтамасыз
ету қажет

Толық қауіпсіздікті қамтамасыз ету үшін электр су жылытқышын электр желісіне қосу қорғанысты жерге тұйықталуы бар бөлек розетка арқылы жүзеге асырылуы тиіс (көп функциялы ажыратқыштары бар розеткаларды пайдалануға тыйым салынады). Электр розеткасы РФ мемлекеттік стандарттарына сәйкес келуі керек. Сенімді жерге тұйықтау болмаған жағдайда су жылытқышты пайдалануға қатаң тыйым салынады. Кернеу сызығы мен нөлдік сызық дұрыс қосылғанын электр қалқанымен өлшеу керек.



Ескерту!

Зақымдалған электр сымы мен электр қуат көзі розеткасын пайдалануға тыйым салынады. Аша мен электр қуат көзі розеткаларын шаң мен кірден уақтылы тазалаңыз.

Электр санауышты тексеру қажет. Электр сымының диаметрі су жылытқыштың нормативтік тогына сәйкес келе ме. Қажет болса, білікті электриктің қызметін пайдаланыңыз.



Тыйым
салынады!

Ашаны дымқыл қолмен ұстамаңыз. Электр су жылытқыштың желілік ашаның және розетканың бетіне су тигізбеңіз. Жоғарыда аталған аспаптардың бетіне сұйықтық кездейсоқ түскен жағдайда, электр тогының соғуынан қорғау үшін барлық аспаптарды тексеру үшін Өндіруші тағайындаған білікті маманның қызметтерін пайдалануды ұмытпаңыз. Маманның аспаптарды тексеруінің оң нәтижесінен кейін ғана қолдануды жаңартыңыз.



Ескерту!

Электр су жылытқышын қабырғаның қатты және тегіс бетіне орнату керек.

Электр су жылытқышын (ЭСЖ) еденге орнатуға қатаң тыйым салынады. ЭСЖ-ын су жиналатын және бетін толық құрғату мүмкін емес жерлерде орнатуға қатаң тыйым салынады.



Тыйым
салынады!

Тез тұтанғыш және жарылыс қаупі бар материалдарды ЭСЖ жанында сақтауға қатаң тыйым салынады. ЭСЖ орнату немесе сервистік жөндеу кезінде аппаратты электр қуат көзіне қосуға қатаң тыйым салынады.

Тек білікті мамандар ғана ЭСЖ жөндеу, техникалық қызмет көрсету, бөлшектеу және жинау жұмыстарын жүргізе алады.

Қауіпсіздік техникасы бойынша нұсқаулар

Назар аударыңыз!

(Мұнда адам денсаулығына және мүлікке зиян келтіруі мүмкін дұрыс емес пайдалану мысалдары келтірілген!)



Тыйым салынады!

Қоршаған ауаның теріс температурасы болуы мүмкін жерлерде ЭСЖ орнатуға қатаң тыйым салынады. Мұздату су ыдысы мен құбыр жүйесіне зақым келуінің себебі болуы мүмкін.

Қатты суыққа ұшыраған жерлерде ЭСЖ орнатуға қатаң тыйым салынады. Бак пен ЭСЖ құбыр жүйесінің мұздануы оның бетінде жарықтар тудыруы мүмкін, бұл өз кезегінде судың ағып кетуіне әкеледі.



Ескерту!

Аязды ауа-райында мұздануды және ЭСЖ-не зиян келтіруді болдырмау бойынша алдын алу шараларын қабылдау қажет. Электр кабелі (сым) зақымдалған жағдайда қауіпті жағдайлардың туындауын болдырмау үшін ЭСЖ Өндірушісімен, Уәкілетті қызмет көрсету орталығымен немесе кабельді ауыстыруды жүзеге асыру үшін білікті маманмен хабарласу қажет.



Назар аударыңыз!

Назар аударыңыз! Ыстық сумен күйіп қалмас үшін сақтық шараларын қолданыңыз! Қақпақша мен ыстық су құбырына жанасуға жол бермеңіз. ЭСЖ қолданар алдында міндетті түрде судың температурасы душ немесе ванна қабылдауға қолайлы екеніне көз жеткізіңіз.



Тыйым салынады!

ЭСЖ-тағы ыстық суды тікелей ауыз су ретінде немесе осыған ұқсас мақсаттарда пайдаланбаңыз.



Ескерту!

Кәмелетке толмағандар ванна немесе душ қабылдаған кезде қатаң түрде ересектердің болуы қажет.



Назар аударыңыз!

ЭСЖ пайдалану ұзақ мерзімде тоқтатылған жағдайда, ЭСЖ-ты электр қуат көзінен ажырату қажет, сондай-ақ тазалау және күту жөніндегі нұсқаулықтың Бөліміне сәйкес су жинағышта қалған барлық суды төгу қажет.

Бұйымды қаптау және кәдеге жарату

Қаптама

Қаптаманы кәдеге жарата отырып қоршаған ортаны қорғауды ұмытпаңыз

Бұйымды кәдеге жарату

Егер сіздің электр су жылытқышыңызды енді пайдалану мүмкін болмаса және оны тастағыңыз келсе, онда қоршаған ортаға зиян тигізбеу үшін су жылытқышты дұрыс



кәдеге жарату керек. Қосымша ақпарат алу үшін жергілікті коммуналдық қызметтерге жүгініңіз. Егер су жылытқыш кәдеге жаратылуға арналған болса, электр су жылытқышты енді пайдалануға болмас үшін электр қуат көзінің сымын корпусқа мүмкіндігінше жақын етіп кесіңіз. Электр су жылытқышы кәдеге жаратылу барысында, сізге ешқандай қиындық тудырмайтындай етіп жасалған.

Бұйымдағы немесе қаптамадағы бұл таңба бұл бұйымды тұрмыстық қалдықтармен бірге кәдеге жаратпау керектігін білдіреді. Бұйым электрлік немесе электронды жабдықты жинау немесе кәдеге жаратылу орнына апарылуы керек. Бұйымның дұрыс кәдеге жаратылуына көз жеткізе отырып, сіз қоршаған ортаға және адамдардың денсаулығына дұрыс емес кәдеге жаратудан туындауы мүмкін теріс әсер етудің алдын алуға көмектесесіз.

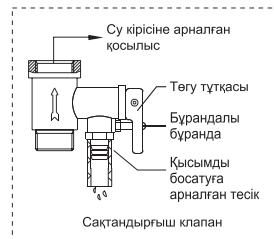
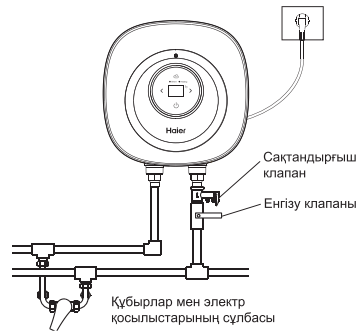
Бұл бұйымды кәдеге жарату туралы қосымша ақпаратты сіздің қалаңыздағы компанияның кеңсесіне, қалдықтарды жою жөніндегі коммуналдық қызметке немесе бұйымды сатып алған дүкенге хабарласу арқылы алуға болады.

Орнату жөніндегі нұсқаулық

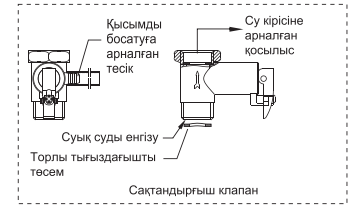
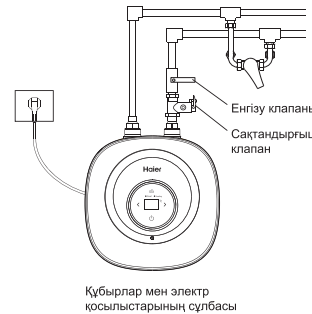
Бірнеше шығыс құбырларын қосу

Егер пайдаланушы көп құбырлы сумен жабдықтау жүйесін іске асырғысы келсе, қосылу үшін сызбада көрсетілген әдісті қолдану керек.

Құбырлардың төменгі орналасуы



Құбырлардың жоғарғы орналасуы

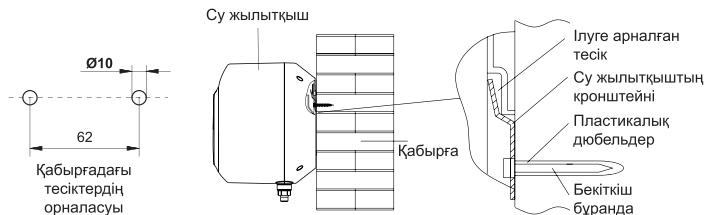


Орнату жөніндегі нұсқаулық

Қондырғыны орнату

1. Бұйымды орнату орнын анықтағаннан кейін диаметрі 10 мм болатын екі тесікті келесі суретте көрсетілген өлшемдерге сәйкес көлденең бағытта 62 мм қашықтықта бұрғылаңыз, бұл ретте тесіктің тереңдігі кемінде 70 мм болуы керек. Екі пластикалық дюбельді тесікке салыңыз да, монтаждау пластинасын бекіту бұрандаларымен бекітіңіз.

2. Бұйымның артқы жағындағы екі тесікті монтаждау пластинасының екі ілгегімен туралаңыз және ілгектер тесіктерге енуі үшін күшпен төмен қарай тартыңыз.



⚠ Назар аударыңыз: кездейсоқ құлауды, жарақаттануды және мүліктік зақымдануды болдырмау үшін бұйым сенімді түрде бекітілуі керек.

Құбыр қосылысы

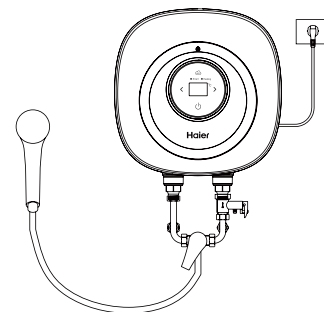
Бұл бұйымның кіріс және шығыс қосылыстары G1/2 стандартына сәйкес келеді".

Құбырларды келесі суретке сәйкес қосыңыз.

1. Төсеніші бар сақтандырғыш клапанды бұйымның кіріс саңылауына көрсеткіштің су жылытқышқа ағынның бағытын көрсететіндей қосыңыз.

2. Төкпе түтікті сақтандырғыш клапанның розеткасына төменнен салыңыз, екінші ұшын қауіпсіз су төгетін жерге түсіріңіз (мысалы, еденге төгу); төкпе түтікті орнатуға ешқандай кедергі болмауы керек; суды кедергісіз ағызу үшін сақтандырғыш клапанның розеткасы бос қалуы керек.

3. Егер кіріс суының қысымы 0,55 МПа-дан асса, кіріс құбырына қосымша сақтандырғыш клапанды немесе гидравликалық редукторды орнату қажет.



Орнату жөніндегі нұсқаулық

Сақтандырғыш клапанды орнату

Сақтандырғыш клапанның корпусындағы көрсеткіш бағытына сәйкес (көрсеткіш су жылытқышты көрсетеді), суды ЭСЖ-қа өткізетін құбырға орнатылатын номиналды қысымы 0,80 МПа (G1/2" бұрандалы бөлігі) бар сақтандырғыш клапанды орнатыңыз. Шығу саңылауы төменге қарай бағытталуы керек және ауаға қол жеткізу үшін ашық болуы керек.

Назар аударыңыз!

Электр энергиясы ЭСЖ-на келіп, су қызған кезде су жинақтағыштағы су кеңейеді. Су жинақтағыштағы қысымды төмендету үшін аз мөлшердегі су қыздырылған кезде сақтандырғыш клапанының шығу саңылауынан ағып кетуі мүмкін. Бұл қалыпты жағдай.

Клапанның шығу саңылауынан судың шашырауын болдырмау үшін, Сізге сақтандырғыш клапанының субұрғышын қосымша орнатуды ұсынамыз. Түтікті сақтандырғыш клапанының шығу саңылауына бекітіңіз.

Сақтандырғыш клапанның қосылған суды ағызу жүйесі суды кедергісіз ағызуды қамтамасыз етуі тиіс. Түтікті иілместен көлбеу күйде бекітіңіз. Түтіктің төменгі саңылауының бос екеніне және судың еркін ағып кетуіне ешқандай кедергі жоқ екеніне көз жеткізіңіз.

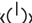



Сақтандырғыш клапанның иінтірегі

Сақтандырғыш клапанның шығу саңылауы

Орнату жөніндегі нұсқаулық

EQ1, EQ2 сериялы су жылытқыштарға арналған басқару элементтерінің сипаттамасы

- (1) «» түймесі: бұл түймені басқан кезде жүйе қосылады немесе күту режиміне өтеді.
- (2) «» түймесі: егер су жылытқыш қосулы болса, бұл түймені басқан кезде «Smart» режимі қосылады немесе өшіріледі.
- (3) «<» Және «>» түймелері: егер су жылытқыш қосулы болса, температураны реттеу үшін осы түймелерді пайдаланыңыз. Бір рет басқан кезде температураның 5° жоғарылауы немесе төмендеуі байқалады (яғни 30-35-40-45...80-30), ұзақ басқан кезде әсер болмайды. «<» азайтуды, «>» — ұлғайтуды білдіреді.
- (4) Қуат қосылғаннан кейін дисплей нақты температураны көрсетеді (үнемі жанып тұрады)/орнатылған су температурасы (жыпылықтайды), орнатылған кезде дисплей жыпылықтайды. Ақаулық болған кезде ақаулық коды көрсетіледі.
- (5) «Smart» индикаторы: «Smart» жұмыс режимінде индикатор статистикалық деректерді жинау кезеңінде жыпылықтайды және статистикалық деректерді жинау аяқталғаннан кейін үнемі жанып тұрады.
- (6) «Heating» индикаторы (қыздыру): индикатор қалыпты қыздыру күйінде жанады, өшірілген күйде қатудан қорғау режимінде жұмыс істегенде 1 Гц жиілікте жыпылықтайды және қыздыру жүргізілмесе сөнеді.

Функциялар сипаттамасы

- a. Белсенді қыздыру: қосылған кезде су жылытқыш суды тікелей қыздырады; белгіленген температураға жеткеннен кейін ол жылуды тоқтатады және жылуды сақтау күйіне өтеді. Осыдан кейін, егер судың температурасы белгіленген температурадан 8 градусқа төмендесе, жылу қайта қосылады және т.б. Қыздыру кезінде тиісті индикатор жанады.
- b. «Smart» режимі: бұл жұмыс режимінде жүйе пайдаланушының бір апта бойы суды пайдалану әдеттерін талдайды, өңдейді және есте сақтайды, содан кейін суды пайдалану уақыты туралы сақталған деректерге сәйкес алдын ала қыздырады.
- c. Мұздатудан қорғау: қуат қосылғаннан кейін (жүйе қосылғанына қарамастан), $T \leq 5 \text{ }^\circ\text{C}$ кезінде электр жылыту түтігі автоматты түрде қыздыру күйіне өтеді, ал $T = 10 \text{ }^\circ\text{C}$ болғанда, ол автоматты түрде мұздатудан қорғау режимінен шығады.
- d. Қуат өшірілген кездегі жад: жүйені қуаттау өшірілген кезде жұмыс режимі туралы барлық параметрлер мен деректер сақталады. Қуат қалпына келтірілгеннен кейін қуат өшірілгенге дейін орнатылған параметрлер нақты уақыт режимінде қолданылады.
- e. Ақаулық кодын көрсету: жүйенің өзін-өзі диагностикалау сәтсіз болған жағдайда, екі таңбалы сандық тақтада сәйкес ақаулық коды көрсетіледі. Мысалы: құрғақ күйде қыздыру — E2, датчиктің істен шығуы — E3, қызып кету — E4.

MQ1, MQ2 сериялы су жылытқыштары үшін қуатты қосу

Қуат сымын жерге тұйықталған сенімді электр розеткасына салыңыз, қуатты қосыңыз, содан кейін қуат шамы жанады; келесі әдіске сәйкес температураны реттеу тұтқасының көмегімен температураны реттеңіз және су жылытқыш бірден жұмыс істей бастайды.

Температураны реттеу

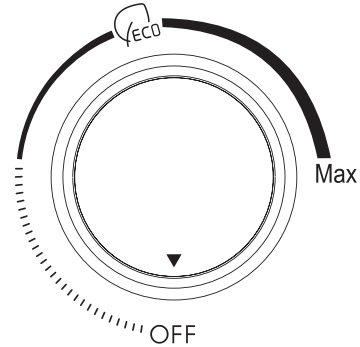
Температураны реттеу тұтқасын пайдаланып температураны реттеңіз. Температураны көтеру үшін тұтқаны сағат тілімен, температураны төмендету үшін сағат тіліне қарсы бұраңыз, температураны реттеудің жоғарғы шегі 75 °C құрайды.

Температураны реттегеннен кейін су жылытқыш автоматты түрде жұмыс істей бастайды, қыздыру шамы жанады.

Судың белгіленген температурасына жеткенде, қуат автоматты түрде өшеді және жылу индикаторы сөніп, жылуды сақтау режиміне ауысады.

Судың температурасы белгілі бір уақыт аралығында төмендеген кезде қыздыру автоматты түрде қосылады және қыздыру шамы жанады.

Егер тұтқа «OFF» күйіне орнатылса, су жылытқыш жұмыс істемейді.



Температураны реттеу тұтқасы

Орнату жөніндегі нұсқаулық

Назар аударыңыз!

Әрі қарай техникалық қызмет көрсету және мүмкін жөндеу үшін су жылытқыштың айналасында бос орын (кем дегенде 300 мм) қалдыру керек.

Егер су жылытқыш жабық қораптың ішінде орнатылса, онда су жылытқыштың төменгі бөлігінің деңгейінде, қорапта техникалық қызмет көрсету және жөндеу үшін жеткілікті су жинағыштың төменгі бөлігіне қол жеткізуді қамтамасыз ететін технологиялық люк орнатылуы тиіс.

Су құбырындағы судың қысымы 0,05 МПа-дан кем емес және 0,75 МПа-дан аспайтын шектерде болуын қамтамасыз ету қажет. Электр су жылытқышын қоршаған орта температурасы 0 °С-тан жоғары үй-жайда орнатыңыз.

Егер су жылытқышы ыстық суды пайдалану орнынан алыс тұратын болса (әрі қарай 8 метр), жылудың жоғалуын болдырмас үшін ыстық су құбырын қосымша оқшаулауды ұсынамыз.

Су жылытқышы орнатылған қабырға берік және сенімді болуы керек. Ол суы бар су жылытқыштың төрт есе салмағын көтере алуы керек.

Егер ол көтергіш қабырға немесе қуыс кірпіштен жасалған қабырға болмаса, онда тиісті қорғаныс шараларын қабылдау қажет. Қосымша тағанды орнатыңыз, ол үшін қабырға мен тұтастырғыштарды жарып өту арқылы бұрандаларды қолданыңыз.

Болашақта су жылытқышты пайдалану ыңғайлы болатындай және профилактикалық қызмет көрсету және жөндеу үшін жеткілікті орын болатындай етіп электр су жылытқыш үшін орынды таңдау қажет.

Су жылытқыштың астына судың ағып кетуінен зақымдалуы мүмкін заттарды орнатпаңыз.

Пайдаланушыда қысым мен қауіп сезімі тумас үшін су жылытқышты унитаздың, ваннаның, қол жуғыштың немесе есіктің жақтауының үстіне орнатпаңыз.

Аспап қалыпты жұмыс істеу үшін құрғақ жерде су жылытқышқа электр қуат көзін қосу керек (ылғалдан қорғайтын қорапты орнатқан дұрыс.)

Судың кіруі мен шығуына арналған құбырларды дұрыс қосылмауына жол берілмейді. Құбырлар мен сақтандырғыш клапанын орнату бойынша нұсқауларды қатаң сақтаңыз.

Сақтандырғыш клапанның шығару саңылауы төмен бағытталаып, ауаға қол жеткізу үшін ашық қалуы тиіс.

Сақтандырғыш клапанды бұғаттауға қатаң тыйым салынады.

Су жылытқышты сақтандырғыш клапансыз пайдалануға қатаң тыйым салынады.

Жұмыс режимдері

Қыздырғыш элементтің қызып кетуіне жол бермеу үшін және су жылытқыштың қызмет ету мерзімін ұзарту үшін резервуарды толығымен толтырғанға дейін электр қуат көзін ешқашан қоспаңыз.

Су жылытқыштың шығысындағы ыстық су шүмегін ашыңыз, содан кейін су толтыру үшін су жылытқышқа қосылған суық судың тиекті шұрасын ашыңыз. Ыстық су шығатын келтеқұбырдан су ағып шыққанда ыстық су шүмегін жауып, электр қуат көзін қосыңыз.

Ақау табылған жағдайда:

Су жылытқышты электр желісінен ажыратыңыз. Суық сумен жабдықтауды өшіріңіз. Су жылытқыштан судың ағуы пайда болған жағдайда, суды жеткізу жүйесін бөлшектемей жасау мүмкін болса, одан суды ағызып тастаңыз.

Су жылытқышты өзіңіз жөндеуге немесе демонтаждауға тырыспаңыз.

Толықтығы

Атауы	Саны
Су жылытқыш	1
Пайдалану жөніндегі нұсқаулық	1
Сақтандырғыш клапан	1
Су төгетін түтік	1
Бекіткіш бұранда	2
Кронштейн	1
Тығыздағыш төсеніш	1
Пластикалық дюбель	2

Назар аударыңыз!

1. ЭСЖ-тың зақымдалуын немесе сынуын болдырмау үшін ЭСЖ сумен толық толтырылғанға дейін электр қуат көзін қоспаңыз.
2. Күйіп қалудың алдын алу үшін оны қолданар алдында судың температурасын тексеру керек.
3. Егер ыстық судың шығыны аз болса, ЭСЖ температурасын мүмкіндігінше төмен қойыңыз. Бұл жылу шығынын азайтады және температура коррозиясы мен тоттың теріс әсерін азайтады, бұл ЭСЖ-тың қызмет мерзімін арттырады.
4. Жанармай сияқты жанғыш сұйықтықтарды ЭСЖ-тың жанына қоймаңыз. Әйтпесе, өрт қауіпті жағдайлардың пайда болу ықтималдығы жоғары.

Тазалау және техникалық қызмет көрсету

Ескерту!

Берілген су жылытқышты жөндеу және қызмет көрсетуді тек білікті мамандар ғана орындауы тиіс.

Біліксіз араласу жазатайым оқиғаның немесе мүлікке зияндың себебі болуы мүмкін.

Су жылытқыштың сыртқы бетін тазалау.

Су жылытқышты тазаламас бұрын электр қуат көзін өшіру керек.

Су жылытқыштың бетін бейтарап жуғыш заттарды пайдаланып дымқыл шүберекпен сүртіңіз.

Бензин немесе басқа еріткіштерді пайдаланбаңыз. Тазалау аяқталғаннан кейін су жылытқыштың бетін құрғатып сүртіңіз.

Назар аударыңыз:

Кірді кетіру үшін абразивті материал (мысалы: тіс пастасы), қышқыл шикізат, химиялық ерітінді (мысалы: алкоголь) немесе политура бар тазартқышты пайдаланбаңыз.

Техникалық қызмет көрсету

Су жылытқыштың тиімділігі жоғары жұмысын қамтамасыз ету үшін оған үнемі техникалық қызмет көрсету қажет (екі жылда бір рет ұсынылады). Пайдаланылатын судың сапасына және су жылытқышты пайдаланудың жүйелілігіне байланысты кемінде екі жылда бір рет магний анодын ауыстыру қажет. Магний аноды

суды қоспалардан тазартады және су жылытқыштың қызмет ету мерзімін ұзартады. Техникалық қызмет көрсету үшін Авторизацияланған Сервистік орталығына хабарласыңыз.

Назар аударыңыз: техникалық қызмет көрсету жүргізілгеннен кейін осы Пайдалану жөніндегі нұсқаулықтың «Техникалық қызмет көрсету картасы» бөлімінде Уәкілетті қызмет көрсету орталығы қызметкерінің тиісті жазбасы жасалуы тиіс.

Тексеру

Су жылытқышты пайдалану процесінде айына кемінде бір рет сақтандырғыш клапанды тексеру қажет. Өдісі: су беретін құбырдың жағындағы сақтандырғыш клапанының кішкентай тұтқасын басыңыз. (Қолыңызды зақымданудан абайлаңыз.)

Егер су ағып кетсе, онда сақтандырғыш клапаны жақсы жұмыс істейді. Егер су ақпаса, Уәкілетті қызмет көрсету орталығына хабарласу қажет.

Егер сақтандырғыш клапанын ауыстыру қажет болса, онда параметрлері мен өлшемдеріне сәйкес келетін клапанды қолданыңыз.

Су жылытқышыңызға қызмет көрсету үшін қызмет көрсету орталығының мамандарын үнемі шақырыңыз. Су жылытқыштың бетінен қақты уақтылы тазалап отырыңыз.

Тазалау және техникалық қызмет көрсету

Егер су жылытқышы ұзақ уақыт пайдаланылмаса

Егер су жылытқышы ұзақ уақыт пайдаланылмаса, келесі әрекеттерді орындау қажет:

Төменгі қосылымы бар үлгілер үшін

1. Су жылытқыштың электр қуат көзін өшіріңіз.
2. Су жылытқыштың кіріс құбырындағы шүмекті жабыңыз.
3. Су бұрғыштың ұшын сақтандырғышклапанының шығу саңылауына бекітіңіз. Сақтандырғыш клапанының тұтқасын басыңыз.
4. Су жылытқыштың ыстық су шүмегін мүмкіндігінше ашыңыз. (Ыстық сумен күйіп қалмауға назар аударыңыз). Су жылытқыштың бағынан суды төгіңіз.

Жоғарғы қосылымы бар үлгілер үшін

Назар аударыңыз! Бұл операция су жылытқышты бөлшектеуді қажет етеді. Осы жұмыстарды жүргізу үшін Сервистік орталыққа хабарласуды ұсынамыз.

1. Су жылытқыштың электр қуат көзін өшіріңіз.
2. Су жылытқыштың ыстық су шүмегін мүмкіндігінше ашыңыз. (Ыстық сумен күйіп қалмауға назар аударыңыз). Ыстық судың су жылытқыштан толығымен төгілгенше дейін күтіңіз (термометр су жылытқышының ішіндегі судың төмен температурасын көрсететін аймақта болуы керек).

3. Су жылытқыштың кіріс құбырындағы шүмекті жабыңыз.
4. Су бұрғыштың ұшын сақтандырғыш клапанының шығу саңылауына бекітіңіз. Сақтандырғыш клапанының тұтқасын басыңыз.
5. Суық және ыстық суға арналған құбырларды су жылытқыштан ажыратыңыз (құбырларда қалған суды жинау үшін шаралар қолданыңыз) және оны қабырға бекіткіштерінен абайлап алыңыз.
6. Су жылытқышты құбырлармен бірге төңкеріп, су жылытқыштың бағынан суды толығымен төгіңіз.

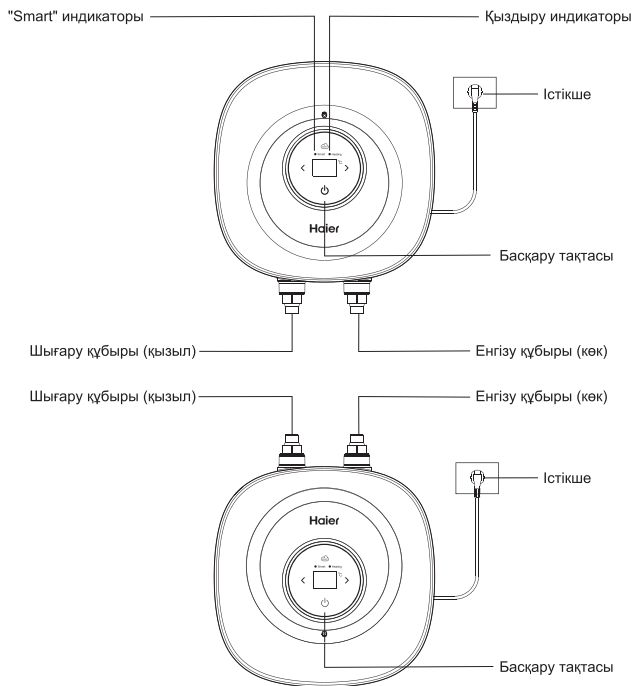
Су жылытқыштың зақымдалуын болдырмау үшін екінші рет қолданған кезде, электр қуат көзін қоспас бұрын, алдымен ыстық су шүмегін ашып, құбырлардан бар ауаны шығаруды ұсынамыз. Ашық клапанның жанында темекі шегуге тыйым салынады, ашық жалынның болуына жол берілмейді.

Сонымен қатар, су жылытқыштың бөліктері жақсы күйде екенін мұқият тексеру керек.

Су бағы толығымен сумен толтырылғанына және құбырлар қосылған жерлерде ағып кетудің жоқтығына көз жеткізгеннен кейін, жылытқышты электр қуат көзіне қосуға болады.

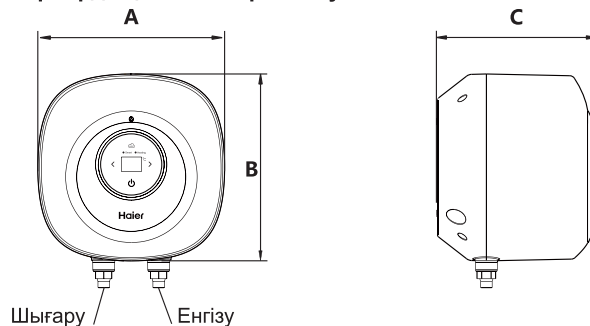
Су жылытқыштың сыртқы түрі

EQ1, EQ2 сериялы су жылытқыш компоненттері

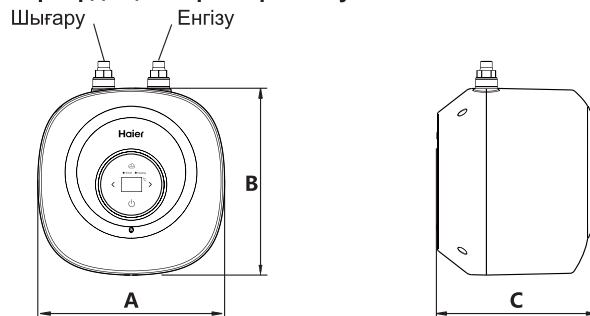


EQ1, EQ2 сериялы бұйым өлшемдері

Құбырлардың төменгі орналасуы



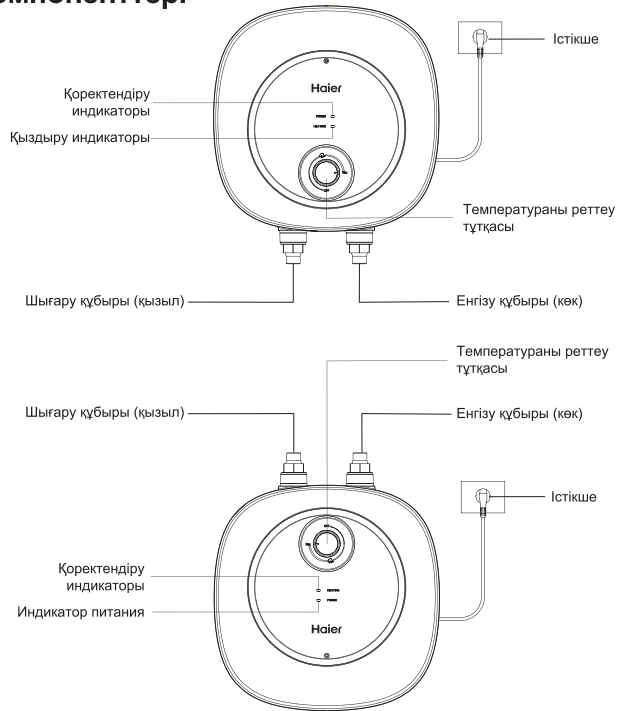
Құбырлардың жоғарғы орналасуы



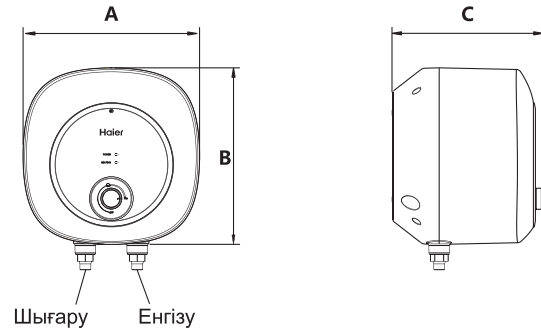
Параметр	Үлгі	ES10V-EQ1	ES15V-EQ1	ES30V-EQ1
			ES10V-EQ2	ES15V-EQ2
Бұйымның өлшемдері (A × B × C)		340 × 340 × 290 мм	380 × 380 × 325 мм	440 × 440 × 390 мм

Су жылытқыштың сыртқы түрі

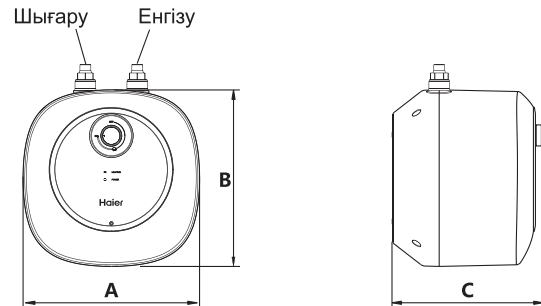
MQ1, MQ2 сериялы су жылытқыш компоненттері



MQ1, MQ2 сериялы бұйымның өлшемдері Құбырлардың төменгі орналасуы



Құбырлардың жоғарғы орналасуы

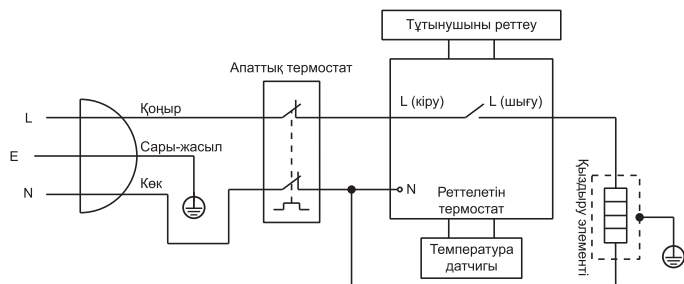


Параметр	Үлгі	ES10V-MQ1	ES15V-MQ1	ES30V-MQ1
		ES10V-MQ2	ES15V-MQ2	ES30V-MQ2
Бұйымның өлшемдері (A × B × C)		340 × 340 × 290 мм	380 × 380 × 325 мм	440 × 440 × 390 мм

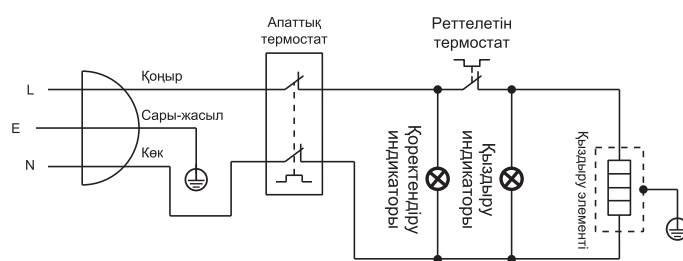
Техникалық сипаттамалары

Параметр	Үлгі	ES10V-EQ1 / ES10V-MQ1	ES15V-EQ1 / ES15V-MQ1	ES30V-EQ1 / ES30V-MQ1
		ES10V-EQ2 / ES10V-MQ2	ES15V-EQ2 / ES15V-MQ2	ES30V-EQ2 / ES30V-MQ2
Номиналды көлем		10 л	15 л	30 л
Таза салмағы (толтырылмаған күйде)		6,9 кг	8,2 кг	12,4 кг
Номиналды қуат		2000 Вт	2500 Вт	
Номиналды кернеу		220–240 В~ / 50 Гц		
Номиналды қысым		0,8 МПа		
Су өткізбеушілік класы		IPX4		
Температураны баптау ауқымы		30–80 °С (EQ1, EQ2) / 30–75 °С (MQ1, MQ2)		

EQ1, EQ2 электр тізбегі



MQ1, MQ2 электр тізбегі



Жиі қойылатын сұрақтар

Мәселенің сипаттамасы	Ықтимал себептері	Шешу әдісі
Су жоқ	Сумен жабдықтау жүйесі өшірілген немесе жүйеде су қысымы өте төмен.	Тексеру
	Су беру бұғатталған ба және/немесе ыстық су беру шүмегі жабық па.	Тексеру және тазарту.
Ыстық суды қыздыру индикаторы қосулы, бірақ тек суық су шығып жатыр.	Мүмкін ыстық суды беретін шығысы жабық.	Ыстық суды берудің шығысы ашық екенін тексеріңіз.
	Судың өте үлкен шығыны орнатылған.	Су бұрын орнатылған температураға дейін қызғанша күтіңіз, содан кейін араластырғыш клапанның көмегімен ыстық және суық су ағындарының араласуын реттеңіз.
	Суды белгіленген температураға дейін қыздыру үшін жеткілікті уақыт өтпеді.	Суды қыздыруды жалғастырыңыз.
	Суды қыздыру жүйесінің ақаулығы.	Наіег компаниясының Авторизацияланған Сервистік орталығына хабарласыңыз.
Ыстық суды қыздыру индикаторы қосылмайды, тек суық су шығып жатыр.	Электр қуат көзі қосылмаған.	ЭСЖ-тың электр қуат көзіне қосылғанын тексеріңіз.
	Суды қыздыру жүйесінің ақаулығы.	Наіег компаниясының Авторизацияланған Сервистік орталығына хабарласыңыз.
Қыздыру индикаторы үнемі жұмыс істейді.	Су белгіленген температураға жетпеген болуы мүмкін.	Суды қыздыруды жалғастырыңыз.
	Суды қыздыру жүйесінің ақаулығы.	Наіег компаниясының Авторизацияланған Сервистік орталығына хабарласыңыз.
Су күшті немесе әлсіз ағынмен шығады. Су бірде ыстық, бірде суық болып шығады.	Мәселе ағынды су қысымының тұрақтылығында болуы мүмкін.	Су ағынын араластырғыш клапанның көмегімен реттеу немесе су қысымын реттегеннен кейін ЭСЖ қайта іске қосу қажет.
Суды жеткіліксіз қыздыру.	Ағымдағы температура мәні тым төмен болуы мүмкін.	Температура мәнін «ЭСЖ-ты пайдалану нұсқаулығында» көрсетілген температураны реттеу әдісіне сәйкес реттеңіз.
	Судың қысымы тым күшті болуы мүмкін.	Су ағынын араластырғыш клапанмен реттеңіз

Кепілдік және кепілдіктен кейінгі сервистік қызмет көрсету

Сервистік қызмет көрсетудің немесе қосымша керек-жарақтарды сатып алудың барлық мәселелері бойынша Сіз осы бұйымды сатып алған Сатушыңызға немесе HAIER авторизацияланған сервистік орталықтарының біріне хабарласуыңызды сұраймыз.

Артық қолайсыздықтарды болдырмау үшін біз Сізге бұйымды қолдануды бастаудың алдында Пайдалану жөніндегі нұсқаулықпен мұқият танысуды ұсынамыз.

Кепілдік мерзімі аяқталғаннан кейін тұтынушының талаптарын қанағаттандыру қолданыстағы заңнамаға сәйкес жүргізіледі.

Тасымалдау және сақтау

Өнімді қаптамасында көрсетілген манипуляциялық белгілерге сәйкес зауыт қаптамасында тасымалдау және сақтау қажет. Тиеу, түсіру және тасымалдау кезінде сақ болыңыз.

Көлік пен қоймалар өнімнің атмосфералық жауын-шашыннан және механикалық зақымданудан қорғалуын қамтамасыз етуі тиіс.

Техникалық қызмет көрсету картасы

Күні	Орындалған жұмыстар	АСО атауы	АСО қызметкерінің қолы	Клиенттің қолы

КЕПІЛДІК ШАРТТАРЫ

Құрметті сатып алушы!

Haier корпорациясы мына мекенжай бойынша орналасқан: Room S401, Haier Brand building, Haier Industry park, Hi-tech Zone, Laoshan District, Qingdao, Қытай, Сізге таңдауыңыз үшін алғыс айтады білдіреді және пайдалану ережелерін ұстанған кезде осы бұйымның жоғары сапасы мен мінсіз жұмыс атқаратындығына кепілдік береді. Электр су жылытқыштарының ресми қызмет ету мерзімі бұйымды соңғы тұтынушыға берген күннен бастап 7 жылды құрайды. Өнімнің жоғары сапасын ескере отырып, нақты пайдалану мерзімі айтарлықтай ресми мерзімнен артық болуы мүмкін. Қызмет мерзімі аяқталғаннан кейін профилактикалық жұмыстарды жүргізу үшін және ұсынымдар алу үшін Авторландырылған сервистік орталыққа жүгініңізді сұраймыз. Барлық өнім пайдалану шарттарын ескере отырып өндірілген және Еуразиялық Экономикалық (Кеден) одағының техникалық регламенттерінің талаптарына сәйкес келеді.

Түсінбестікке жол бермеу үшін Сізден сатып алған кезде пайдалану, кепілдікті міндеттемелердің шарттарын зейін қойып оқып шығуыңызды сұраймыз. Осы бұйым тұрмыстық мақсаттағы техникалық күрделі тауар болып табылады. Егер Сіз сатып алған бұйым арнайы орнатуды және іске қосуды талап еткен болса, Сізге Haier-дің Авторландырылған сервистік орталығына жүгінуді қалады ұсынамыз.

Haier Корпорациясы бұйымның кемшіліктері анықталған жағдайда тұтынушылар құқықтарын қорғау туралы қолданыстағы заңнамамен, басқа нормативтік актілермен бекітілген тұтынушылар талаптарын қанағаттандыру бойынша міндеттемелерді өзіне алғанын растайды. Алайда, Haier Корпорациясы төменде мазмұндаған шарттар сақталмаған жағдайда кепілдікті қызмет көрсетуден бас тарту құқығын өзіне қалдырады.

Кепілдікті қызмет көрсету шарттары

Электр су жылытқыштың ішкі бағына кепілдік мерзімі — 7 жыл, қыздыру элементі (ТЭК) үшін және су жылытқыштың барлық басқа компоненттері үшін кепілдік мерзімі — 2 жыл, барлық мерзімдер тауарды тұтынушыға берген күннен бастап есептеледі. Біқтимал түсінбеушіліктерді болдырмау үшін бұйымды сату кезінде оған қоса берілетін құжаттарды (тауарлық чек, кассалық чек, пайдалану жөніндегі нұсқаулық) қызмет мерзімі ішінде сақтаңыз.

Кепілдікті қызмет көрсетуді тек қана Haier Авторландырылған жүргізеді. Авторландырылған сервистік орталықтардың толық тізімін сіз келесі телефондар арқылы Haier Ақпараттық орталығында біле аласыз:

8-800-070-01-29 — Қазақстаннан келген тұтынушылар үшін (Қазақстан өңірлерінен тегін қоңырау шалу),

немесе сайтта: <https://haieronline.kz/>, немесе келесі электрондық пошта арқылы сұрату жасап біле аласыз: support-kz@haieronline.kz. Авторландырылған серіктестердің деректері өзгеріп кетуі мүмкін, анықтамалар үшін Haier Ақпараттық орталығына жүгініңіз.

Кепілдік міндеттемелер ақаулықтары келесілердің салдарынан пайда болған бұйымдарға қатысты болмайды:

- тұтынушының тауарды пайдалану, сақтау және/немесе тасымалдау жағдайлары мен ережелерін бұзуы;
- бұйымды қате орнату, баптау және/немесе іске қосу;
- тоңазытқыш сұлбамен жұмыстар технологияларын және электрлік қосылуларды бұзу, сонымен қатар бұйымды монтаждауға құжатпен расталған тиісті біліктілігі жоқ тұлғаларды тарту;

- пайдалану бойынша нұсқаулық талап еткен жағдайда бұйымға уақтылы техникалық қызмет көрсетілмегенде;
- су құбырларының желісіндегі артық немесе жеткіліксіз қысымнан;
- бұйымның осы түріне сәйкес келмейтін жуғыш құралдарды пайдалану, сонымен қатар жуғыш құралдардың ұсынылған мөлшерлемесінен асып кеткенде;
- бұйымды ол арналмаған максаттарда пайдаланғанда;
- үшінші тұлғалардың әрекеттерінен: уәкілеттері жоқ тұлғалардың жөндеуі немесе өндірілуі рұқсат етпеген құрылымдық немесе сызбалы техникалық өзгерістерді енгізуі;
- стандарттардан және қуат беру желілердің нормаларына ауытқу;
- еңсерілмейтін күш әрекеттерінен (апат, өрт, найзағай және т. б.);
- жазатайым оқиғалардан, тұтынушының немесе үшінші тұлғалардың қасқана немесе абайсыз әрекеттерінен
- бұйымның ішіне бөгде заттардың, заттектердің, сұйықтықтардың, жәндіктердің, жәндіктердің тіршілік әрекеттерінің өнімдерінің түсуінен пайда болған бұзылулар анықталса;
- су жылытқыштың толтырылмаған/ толық толтырылмаған бағының іске қосылуының салдарынан термоқорғаудың іске қосылуы

Кепілдікті қызмет көрсету жұмыстардың келесі түрлеріне қатысты болмайды:

- бұйымды пайдаланатын жерде орнату іске қосуға;
- тұтынушыға бұйымды пайдалану жөнінде нұсқау және кеңес беруге;
- жазатайым сыртынан немесе ішінен тазартуға.

Кепілдікті қызмет көрсетуге төменде аталған шығыс материалдар мен керек-жарақтар жатпайды:

- кондиционерлерге арналған сүзгілер;
- кір және ыдыс жуғыш машиналарға арналған сүзгілерге, суды жеткізу/ағызуға арналған құбыршектерге;
- шаңсорғыштарға арналған құбыршектер, шөткелер, саптамалар, шаң жинағыштар, сүзгілер;
- микротолқынды пештерге арналған төрелкелер, істекшелер, торлар, табақшалар және қойғыштар;
- сүзгілер, иісті жұтқыштар, шамдар, сөрелер, жәшіктер, қойғыштар және тоңазытқышта азық-түлікті сақтауға арналған басқа ыдыстар;
- басқару пульстері, аккумуляторлық батареялар, қуат беру элементтері, қуат берудің сыртқы блоктары және зарядтау құрылғылары;
- бұйымға қосымша тіркелетін құжаттама.

Бұйымға мерзімдік қызмет (сүзгілерді ауыстыру және т. б.) тұтынушының қалауы бойынша қосымша ақыға жүргізіледі.

Маңызды! Аспапта сериялық нөмірдің болмауы Өндірушіге аспапты сәйкестендіруге, және де, нәтиже ретінде, оған кепілдікті қызмет көрсетуге мүмкіндік бермейді. Аспаптан зауыттық сәйкестендіруші тақтайшаларды алып тастауға тыйым салынады. Зауыттық тақтайшалардың болмауы кепілдікті міндеттемелерді орындаудан бас тартудың себебіне айналуы мүмкін.

Изготовитель/ Өндіруші: «Haier Overseas Electric Appliances Corp. Ltd.»

Адрес / Мекен-жайы: Room S401, Haier Brand building, Haier Industry park, Hi-tech Zone, Laoshan District, Qingdao, China

Импортер / Уполномоченная организация: ООО «ХАР»

Адрес/ Мекен-жайы: 121099, г. Москва, Новинский бульвар, д. 8, этаж 16, офис 1601
тел.: 8 800 250 43 05, адрес эл. почты / эл. пошта мекенжайы: info@haierrussia.ru

Уполномоченная организация в Республике Казахстан: ТОО «Хайер Мидл Эйжа»,
050000, город Алматы, Медеуский район, Проспект Достык, дом 210.
Адрес эл. почты: support-kz@haieronline.kz

Қазақстан Республикасындағы уәкілетті ұйым/ импорттаушы: «Хайер Мидл Эйжа» ЖШС, 050000,
Алматы қаласы, Медеу ауданы, Достық даңғылы, 210 ғимарат.
Эл.поштананың мекенжайы: support-kz@haieronline.kz

Продукция соответствует требованиям технических регламентов Евразийского экономического
(Таможенного) союза.

Сертификат соответствия № ЕАЭС RU С-CN.АЯ46.В.24822/22 от 18.04.2022 действует
до 17.04.2027.

Декларация о соответствии № ЕАЭС N RU Д-CN.РА04.В.57180/23 от 09.06.2023 действует
до 08.06.2028.

Более подробные сведения указаны в Едином реестре выданных сертификатов соответствия
и зарегистрированных деклараций о соответствии Евразийского экономического союза.

Өнім Еуразиялық экономикалық (Кедендік) одақтың техникалық регламенттерінің талаптарына
сәйкес келеді.

Сәйкестік сертификаты № ЕАЭС RU С-CN.АЯ46.В.24822/22 18.04.2022 бастап 17.04.2027 дейін
қолданылады.

Сәйкестік туралы Декларация № ЕАЭС N RU Д-CN.РА04.В.57180/23 09.06.2023 бастап 08.06.2028
дейін қолданылады.

Толығырақ ақпарат, Еуразиялық экономикалық одақтың берілген сәйкестік сертификаттарының
және тіркелген сәйкестік туралы декларацияларының бірыңғай тізілімінде көрсетілген.

Сделано в Китае / Қытайда жасалған

Дата изготовления
и гарантийный срок указаны
на этикетке устройства

Дайындалған күні
және кепілдік
мерзімі құрылғының
жапсырмасында
көрсетілген



1.04.04.01.1767