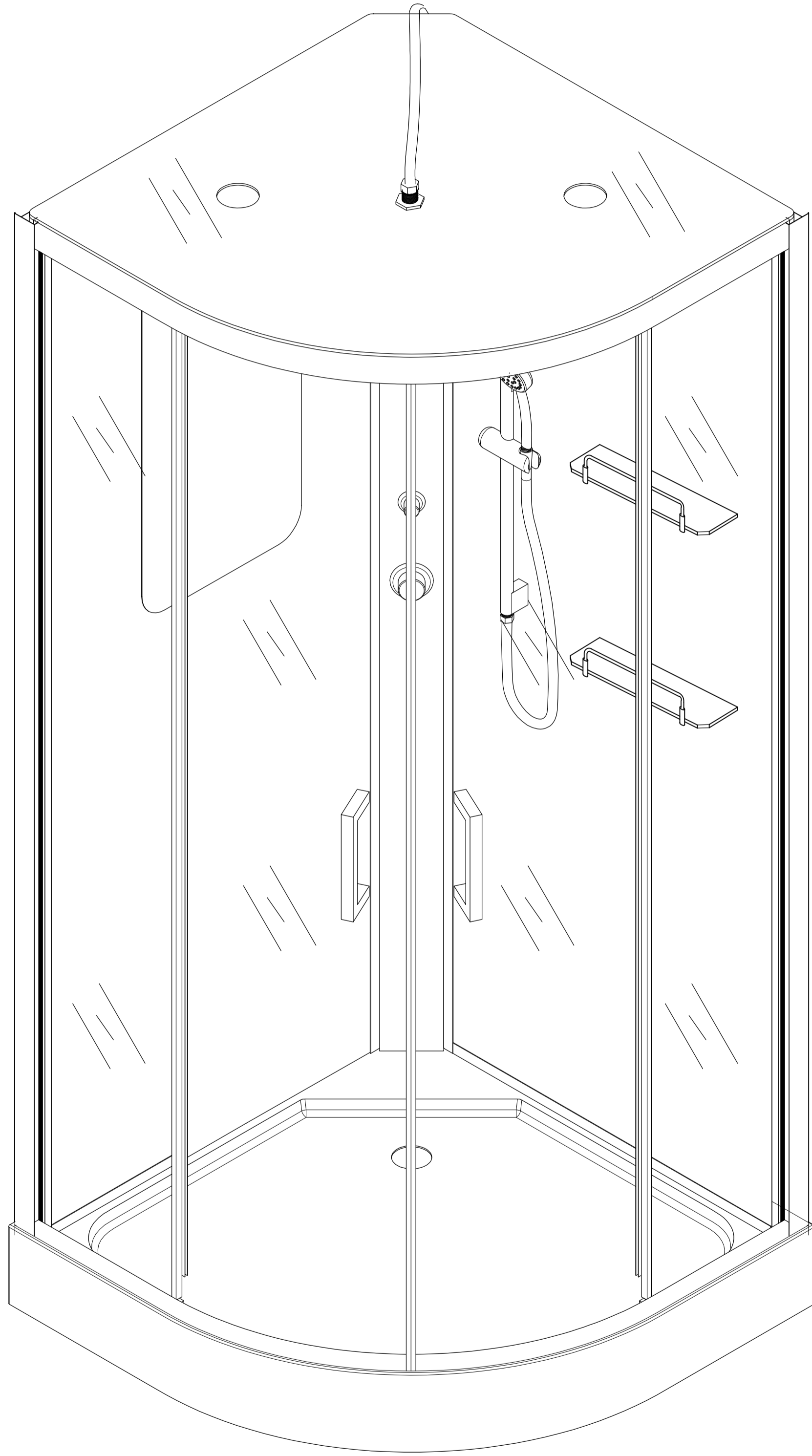
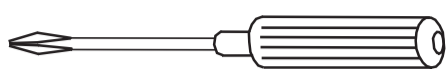
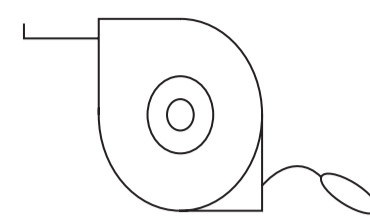
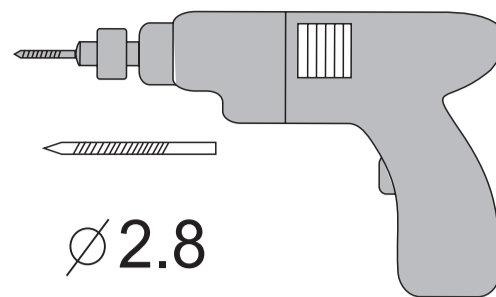
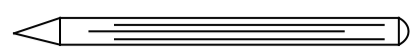
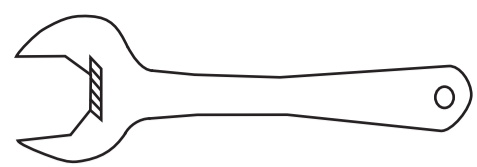
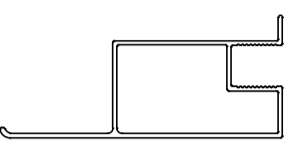
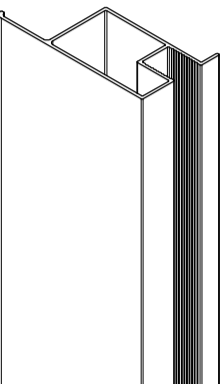
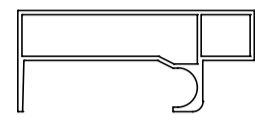

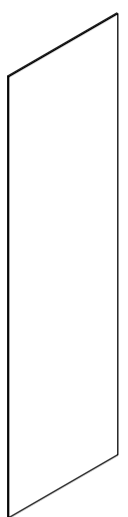
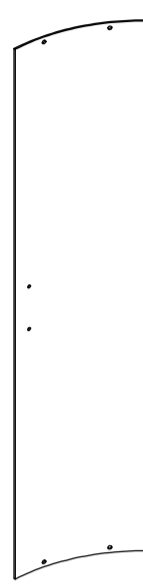
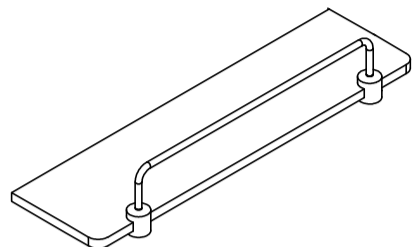
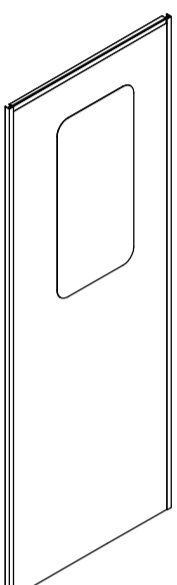
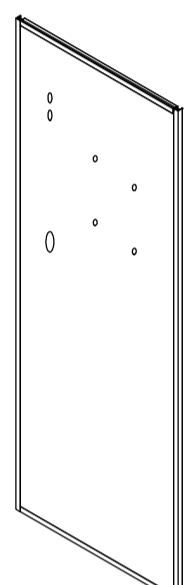
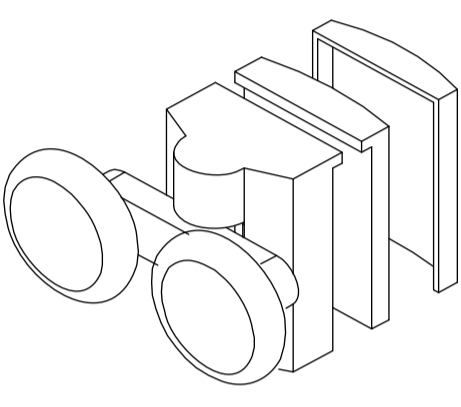
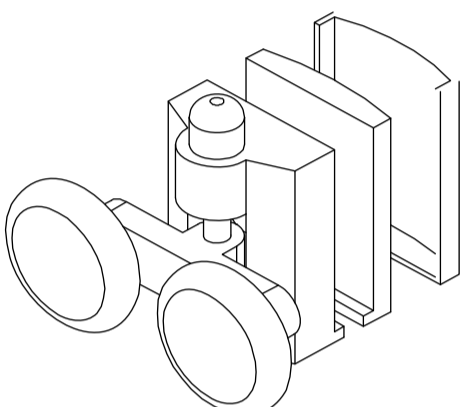
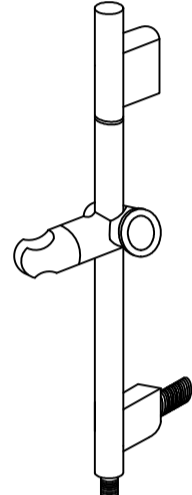

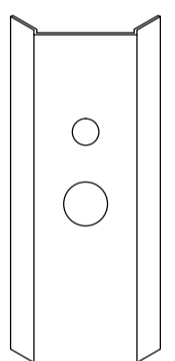
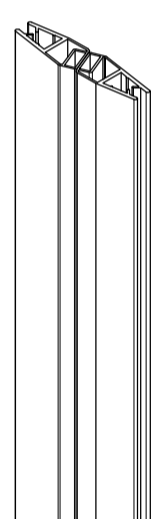
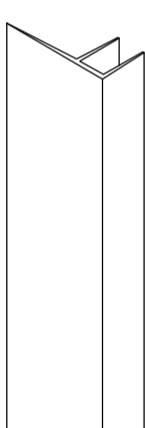
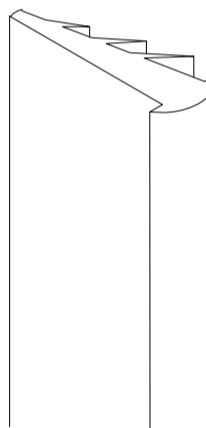
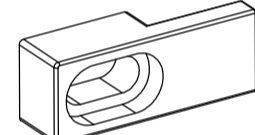
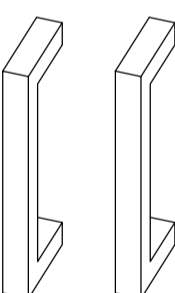
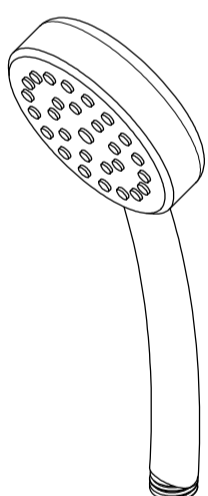
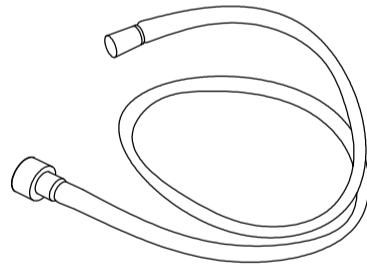
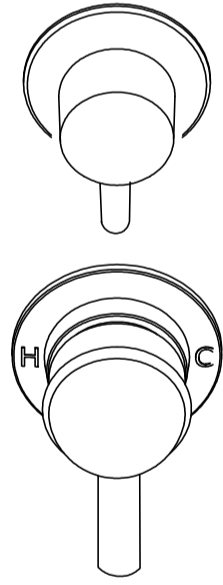
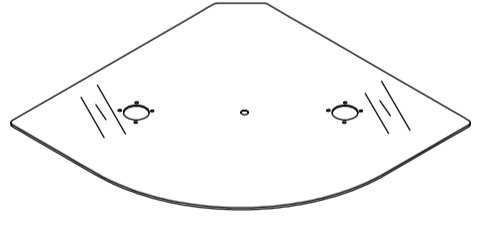
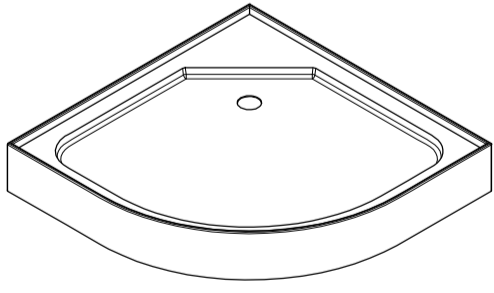
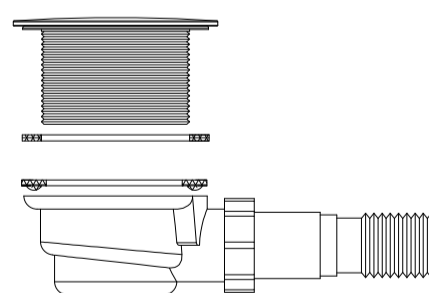
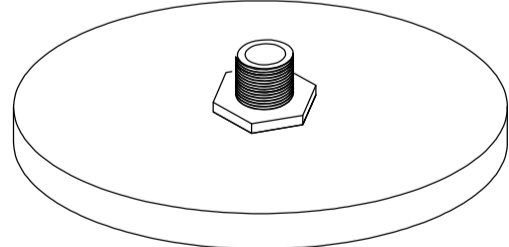
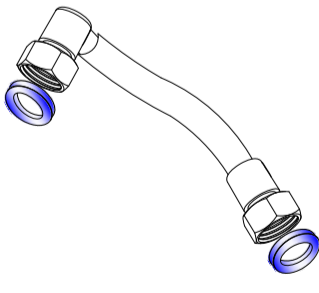
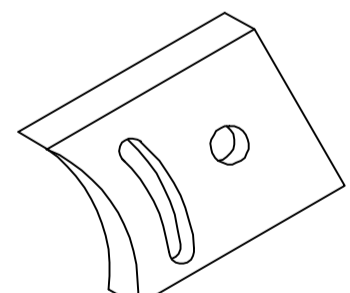

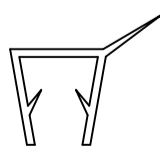
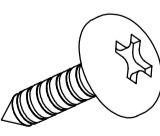

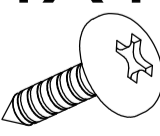
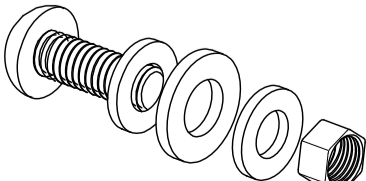


# AVACAN shower A09/A01

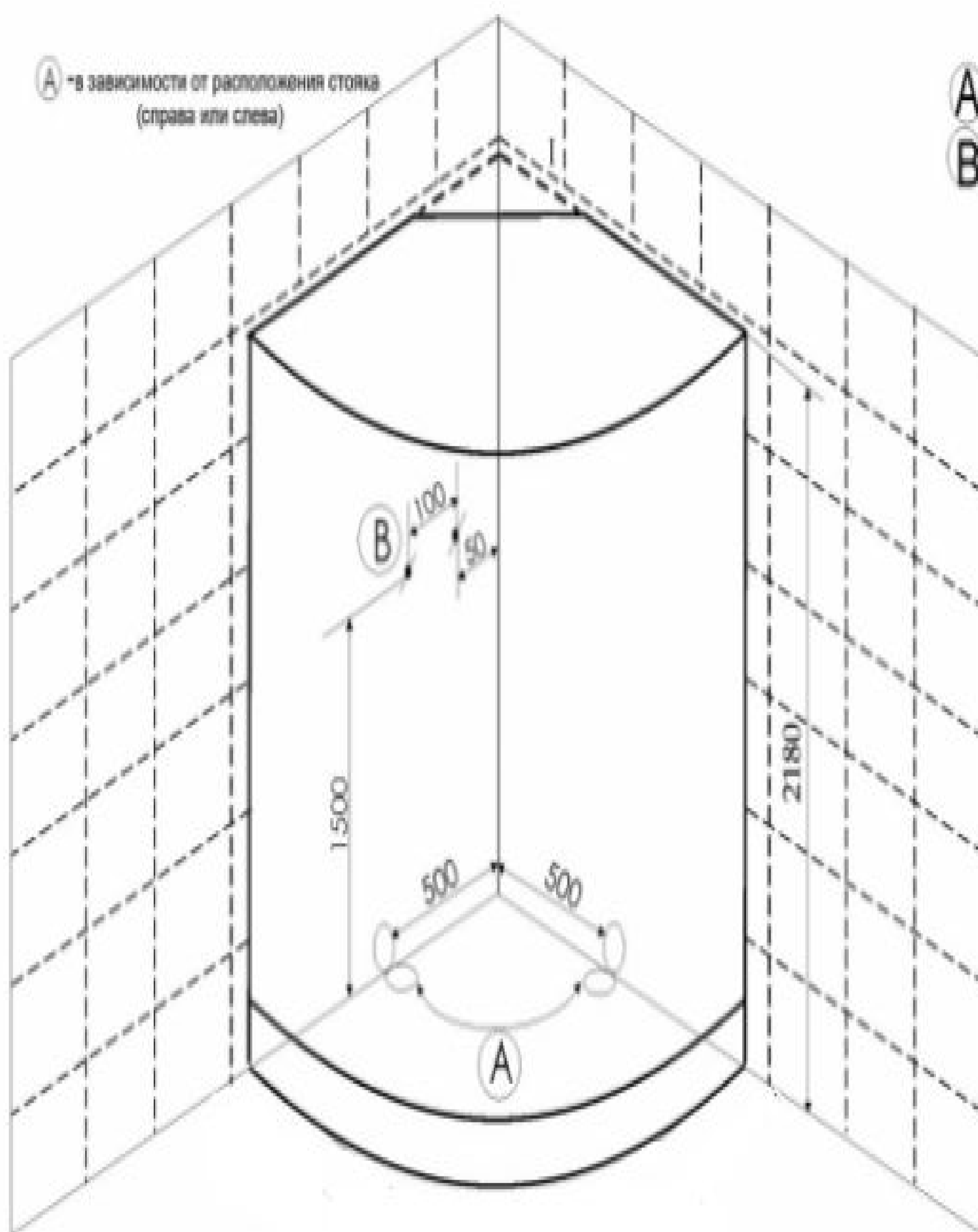




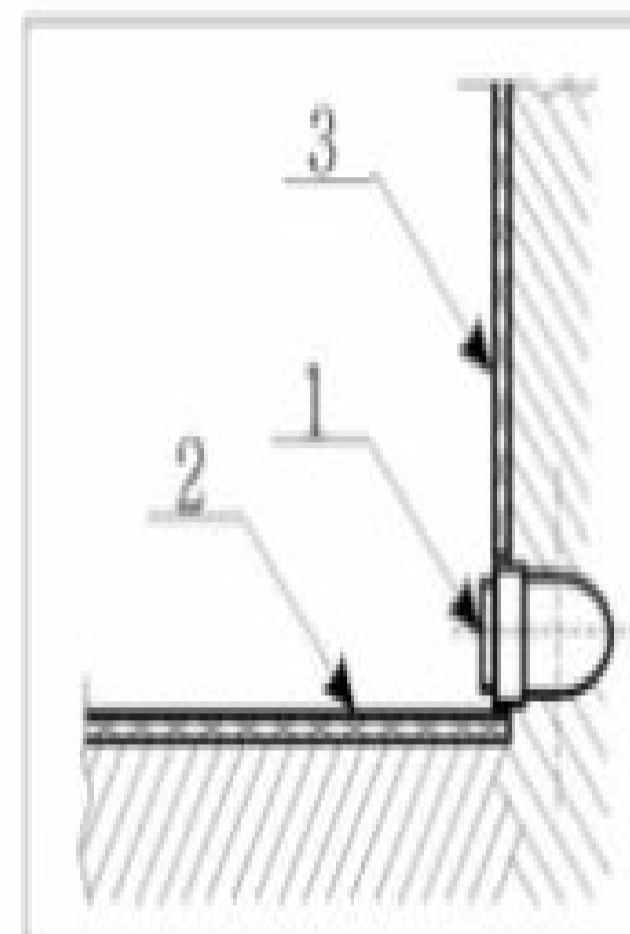
∅2.8

  <b>A1</b> <b>X2</b>	  <b>A2</b> <b>X2</b>	 <b>A3</b> <b>X2</b>	 <b>A4</b> <b>X2</b>	 <b>A5</b> <b>X2</b>
 <b>A6</b> <b>X1</b>	 <b>A7</b> <b>X1</b>	 <b>A8</b> <b>X4</b>	 <b>A9</b> <b>X4</b>	 <b>A10</b> <b>X1</b>
  <b>A11</b> <b>X1</b>	 <b>A12</b> <b>X1</b>	 <b>A13</b> <b>X4</b>	 <b>A14</b> <b>X2</b>	 <b>A15</b> <b>X4</b>
 <b>A16</b> <b>X1</b>	 <b>A17</b> <b>X1</b>	 <b>A18</b> <b>X1</b>	 <b>A19</b> <b>X1</b>	 <b>A20</b> <b>X1</b>
 <b>A21</b> <b>X1</b>	 <b>A22</b> <b>X1</b>	 <b>A23</b> <b>X1</b>	 <b>A24</b> <b>X2</b>	 <b>A25</b> <b>X8</b>
  <b>A26</b> <b>X4</b>	<b>ST4X40=8</b> <b>ST4X10=28</b>  <b>ST4X14=4</b> 	<b>ST4X12=4</b>  <b>M4X25=4</b> 		

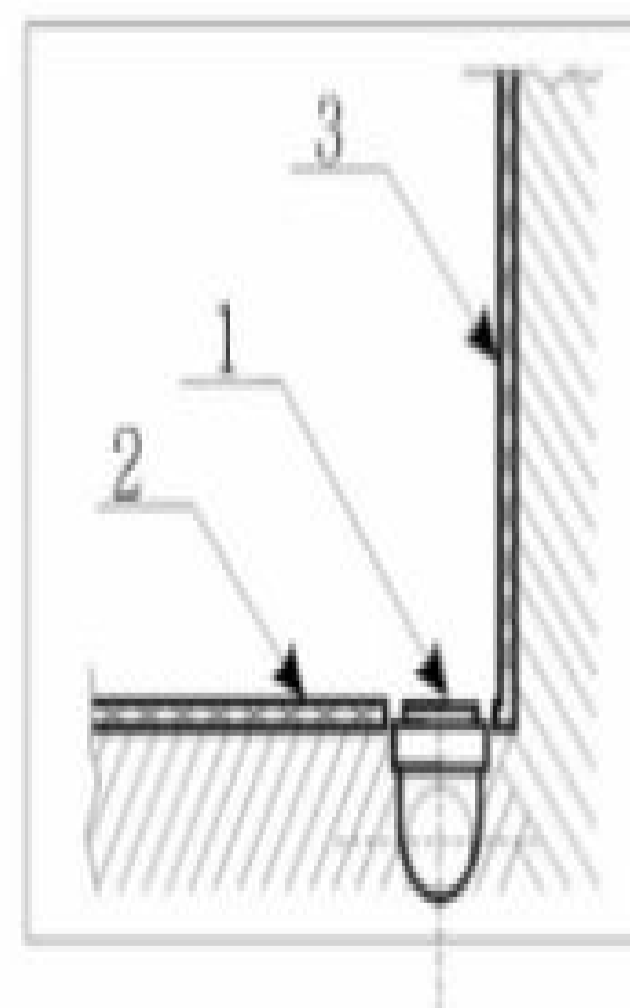
# ТЕХНИЧЕСКОЕ ЗАДАНИЕ



- A** - вывод канализации
- B** - вывод фитингов г/в и х/в



- 1. Вывод d 50
- 2. Пол плитка
- 3. Стена плитка



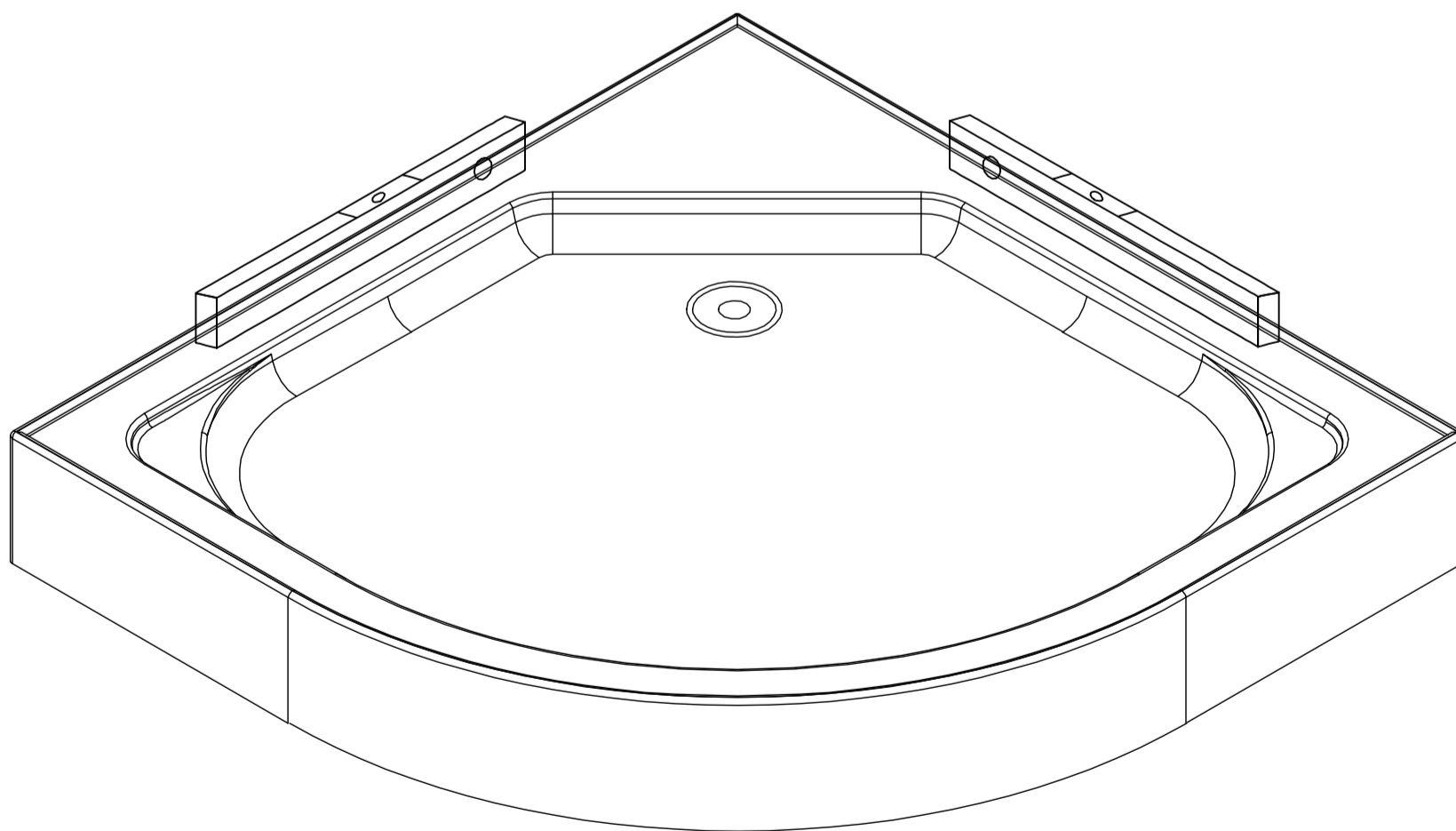
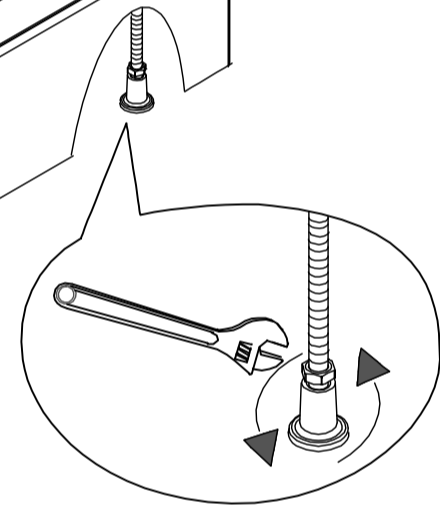
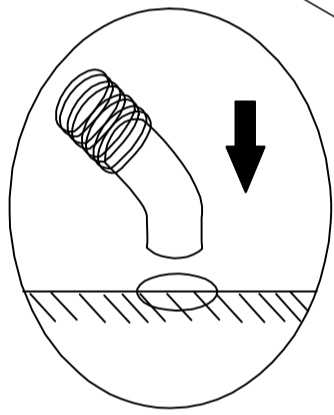
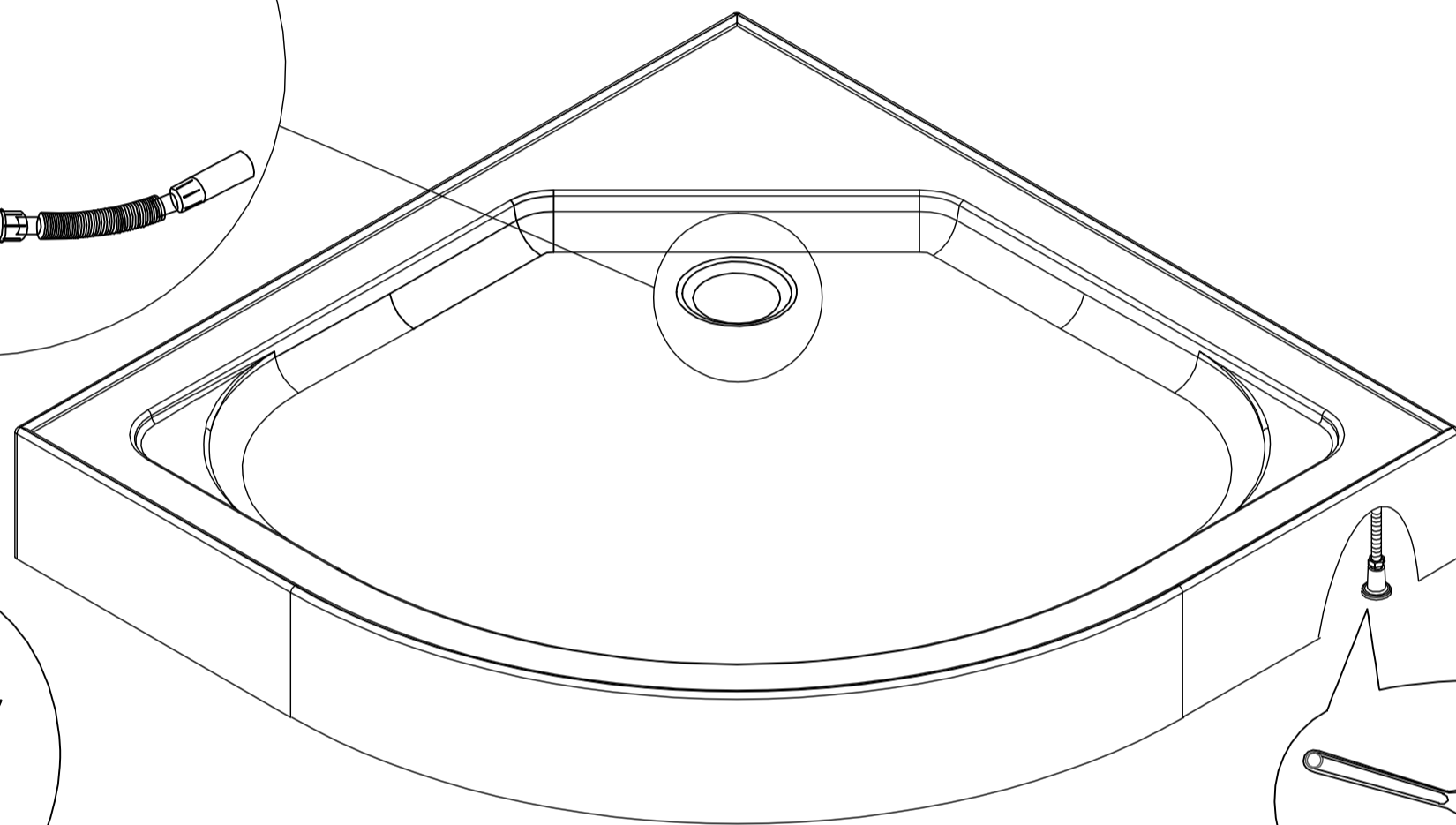
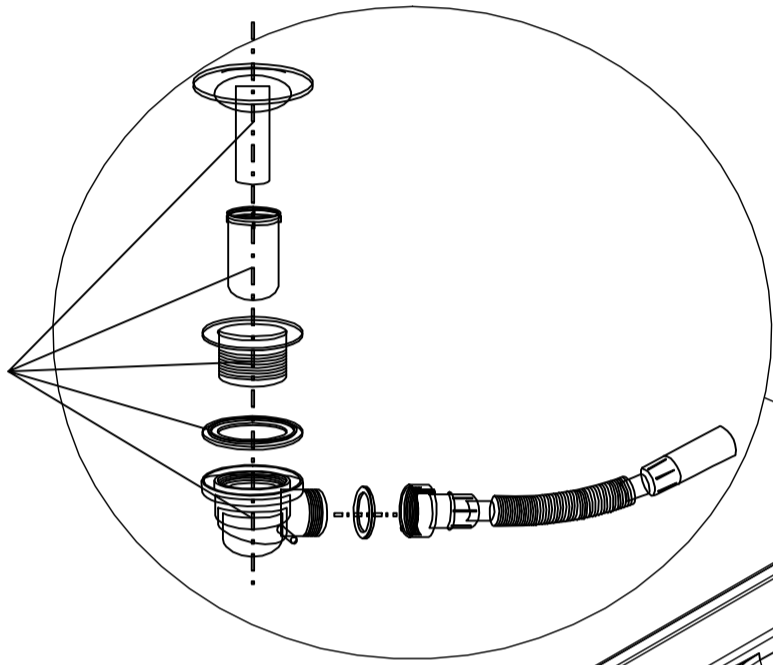
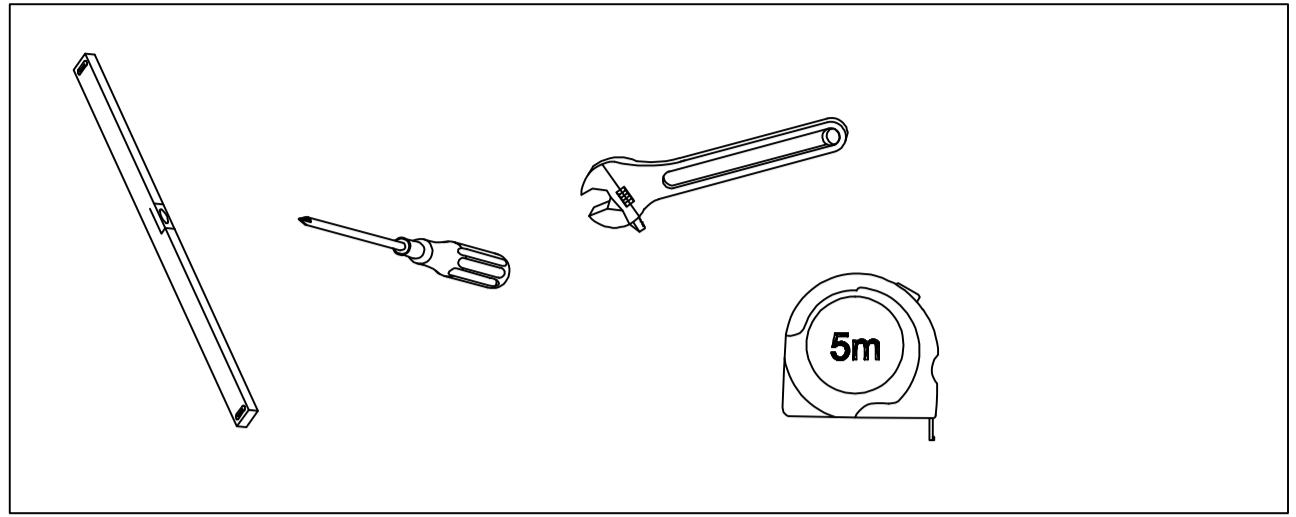
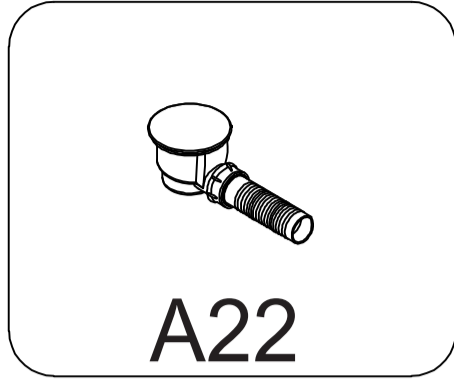
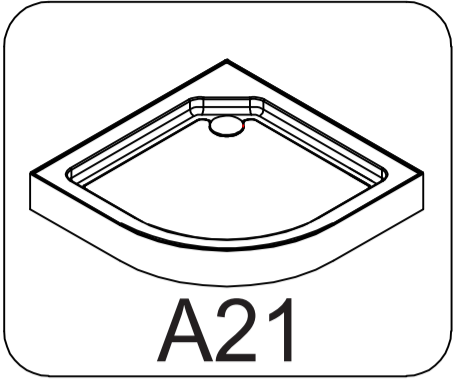
**A** - Вывод канализации устраивается в уровень с полом из стены или из пола под срез кафельной плитки.

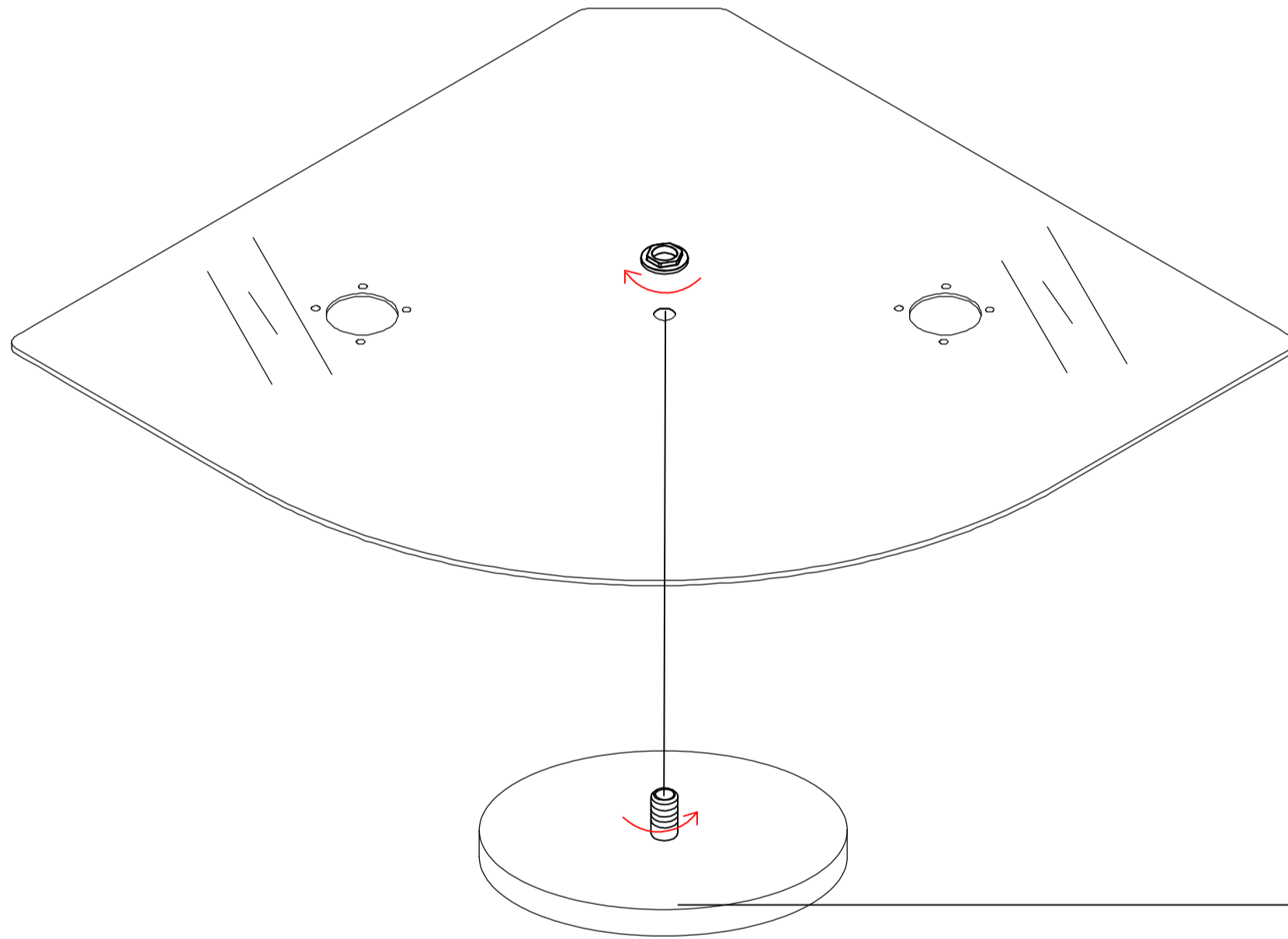
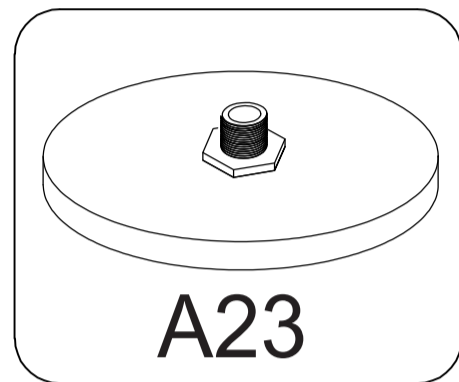
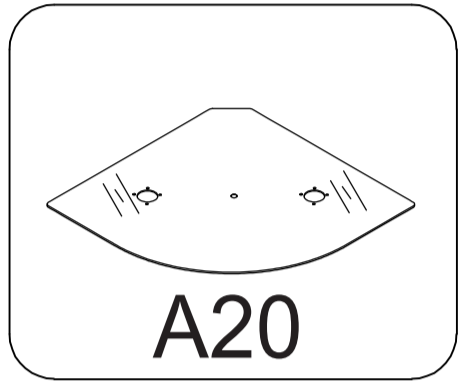
- ✓ Если высота канализации не позволяет вывести на данную высоту вывод, то изготавливается подиум, повторяющий форму кабины (бокса, ванны) с допуском по периметру приблизительно плюс 5 см. Высота подиума зависит от высоты вывода канализации.
- ✓ Подиум, также как и пол под ванной должен быть выложен плиткой.

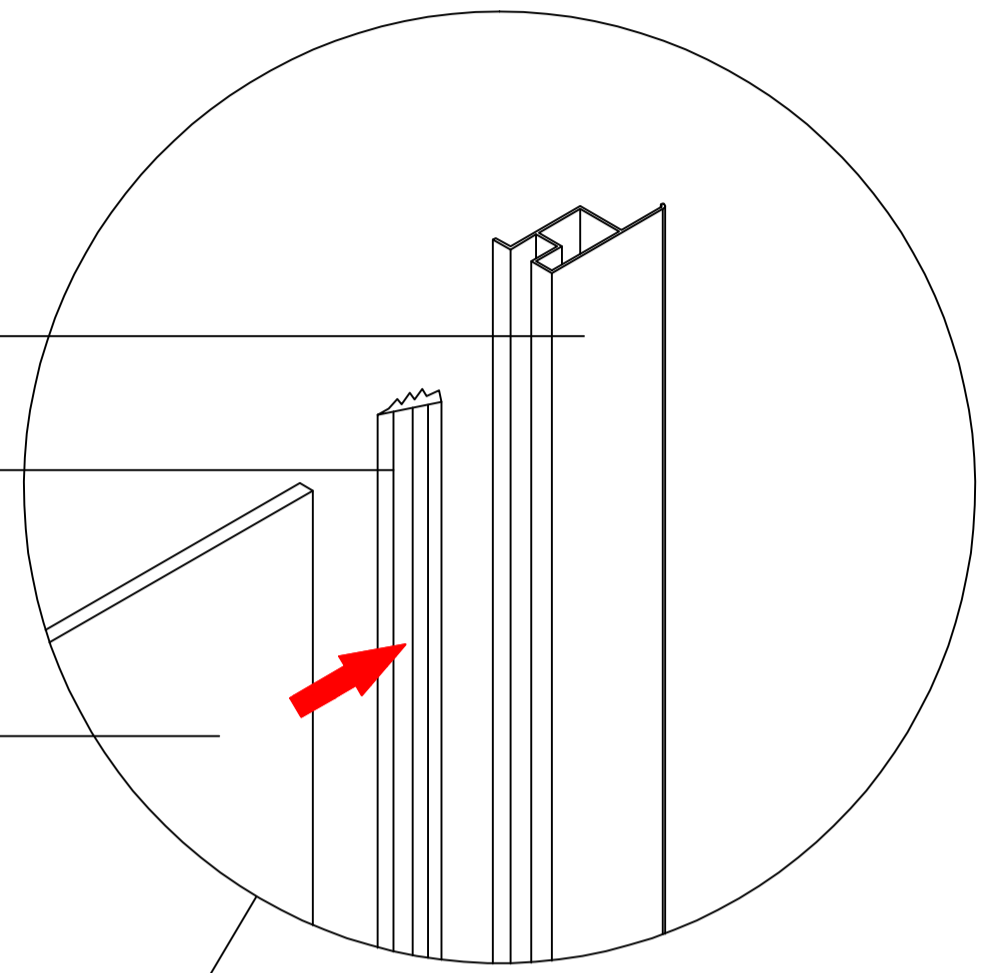
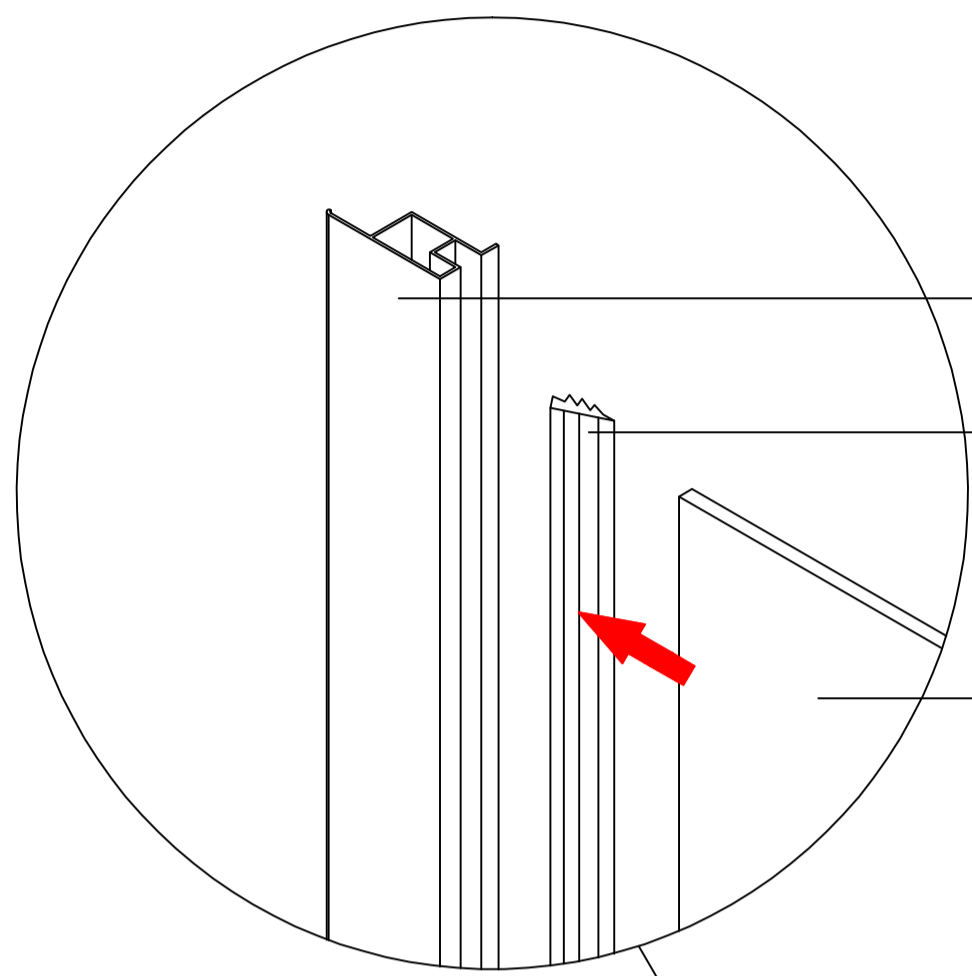
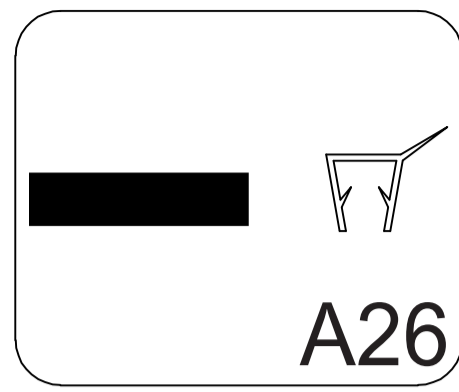
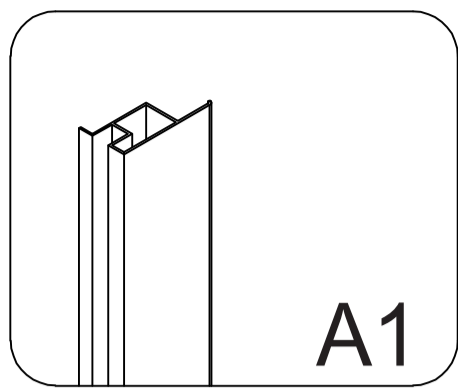
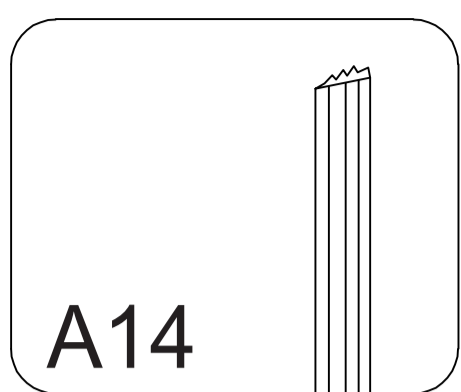
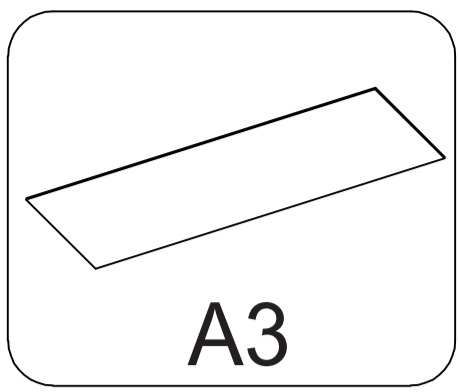
## РАСХОДНЫЕ МАТЕРИАЛЫ.

В КОМПЛЕКТ ПОСТАВКИ НЕ ВХОДЯТ, ПРЕДОСТАВЛЯЮТСЯ ПОКУПАТЕЛЕМ ИЛИ ОПЛАЧИВАЮТСЯ ИМ ПРИ УСТАНОВКЕ

силикон	манжет 40/50	манжет 40/25	тройник 135° 40/40/40	отвод ПВХ 40/90°	сифон латунь	Дополнит. материалы	кран АРКОСЪ S	угольник SЪ SFF	труба d40 гофрир.
---------	--------------	--------------	-----------------------	------------------	--------------	---------------------	---------------	-----------------	-------------------







A1

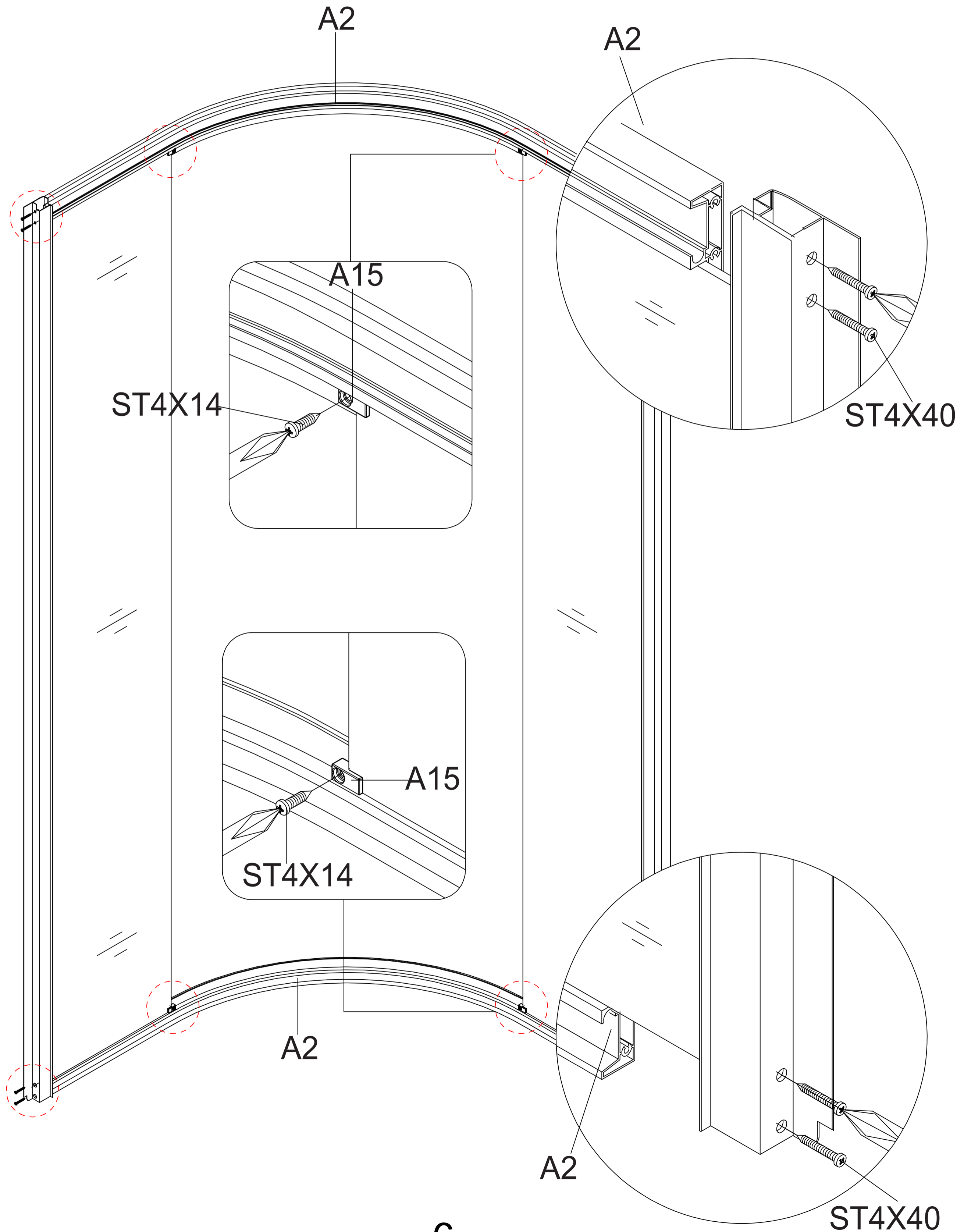
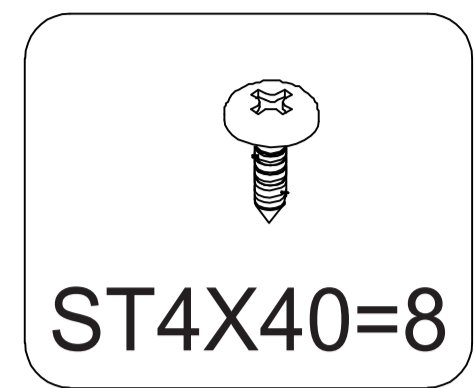
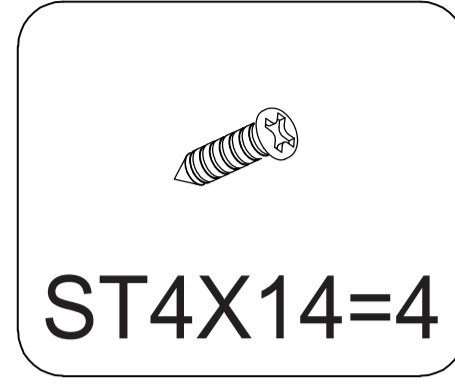
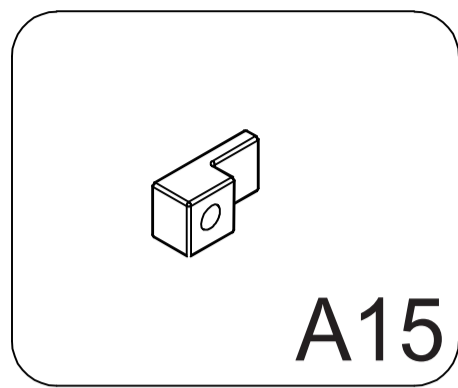
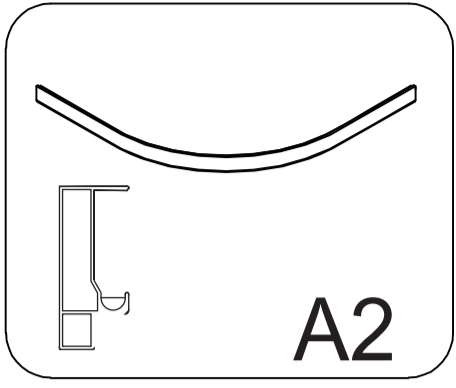
A14

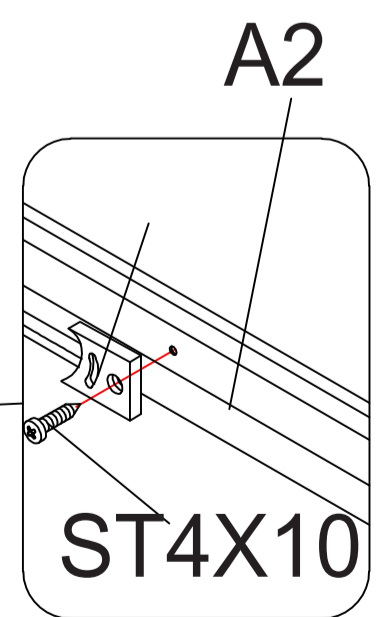
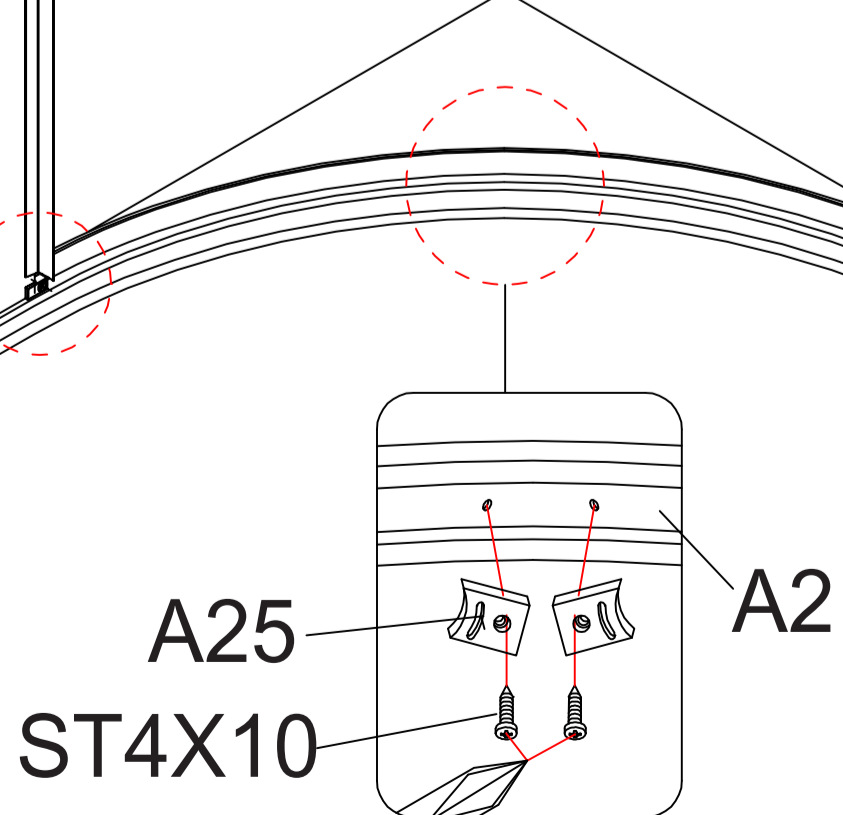
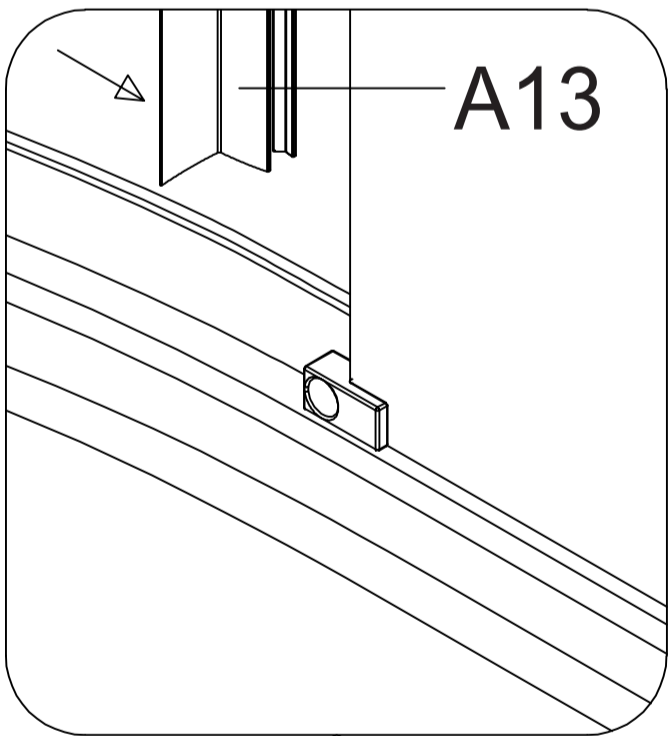
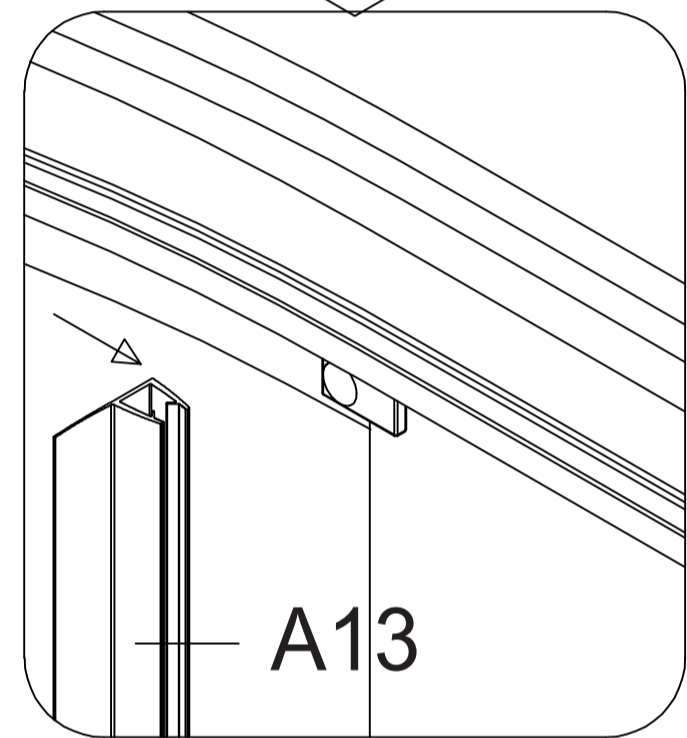
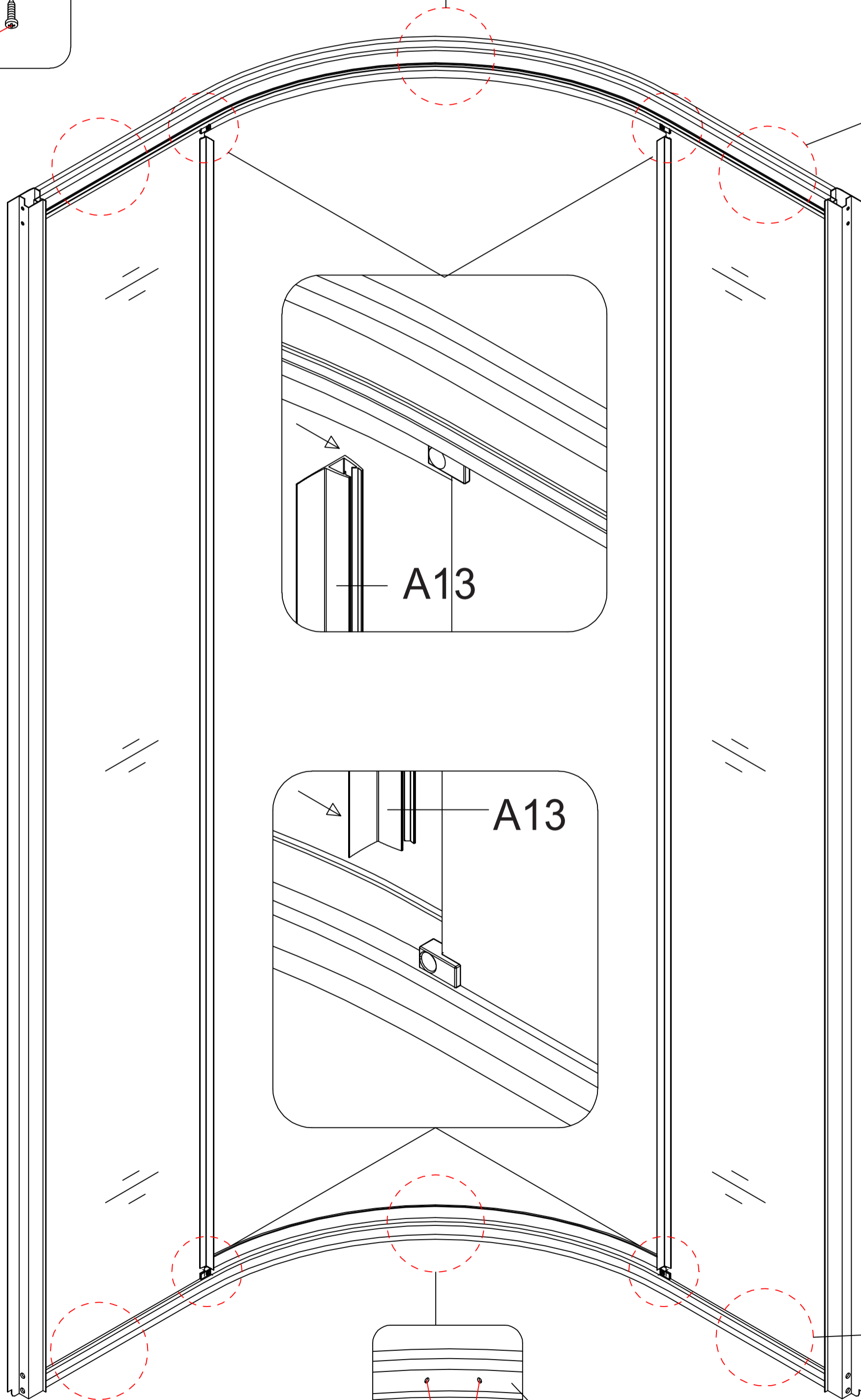
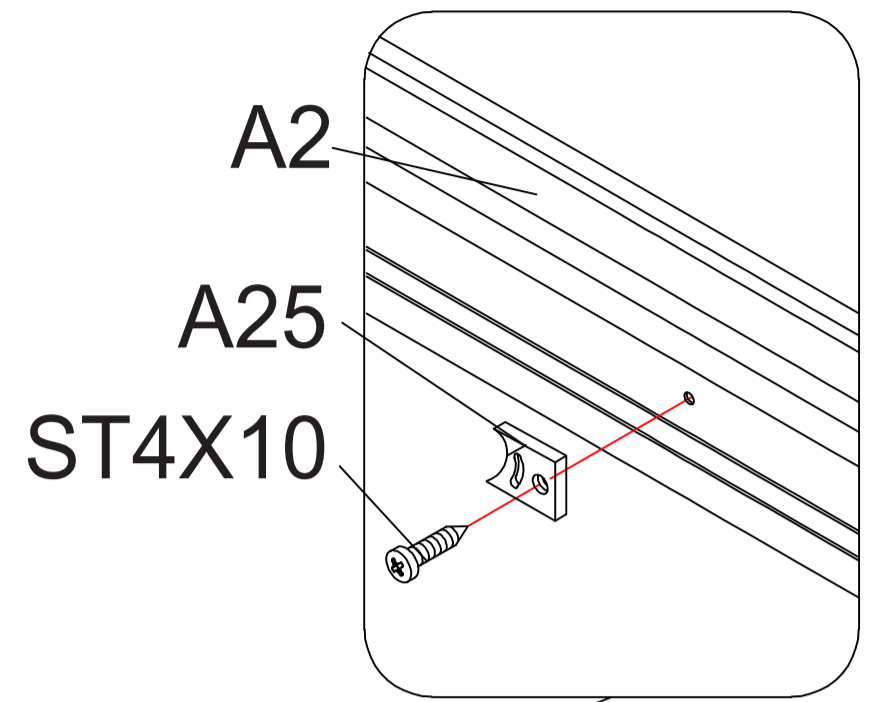
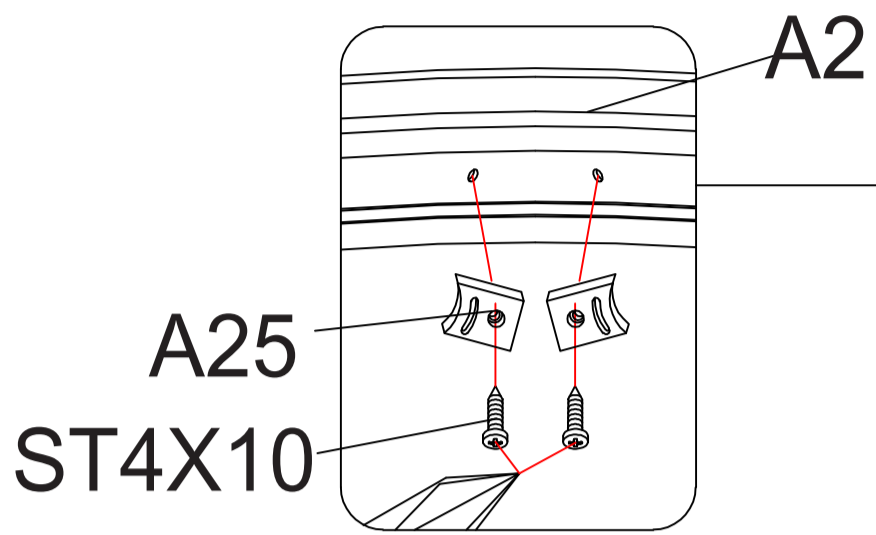
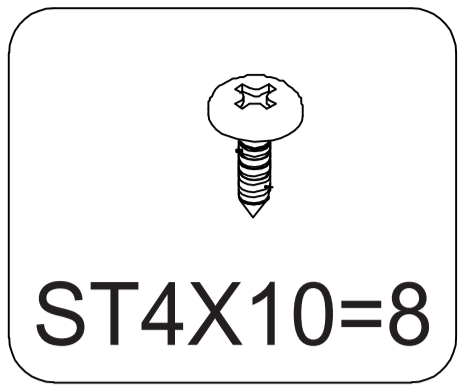
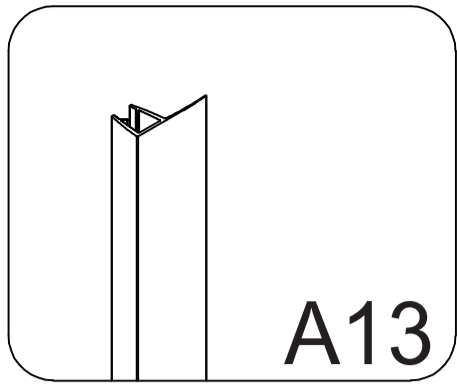
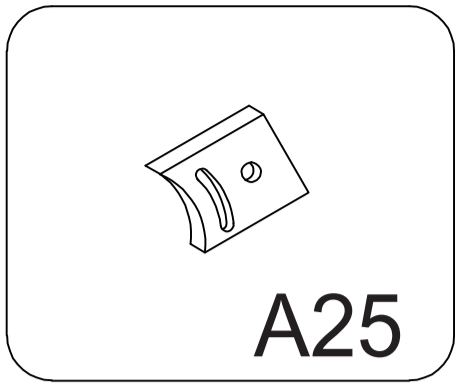
A3

A26

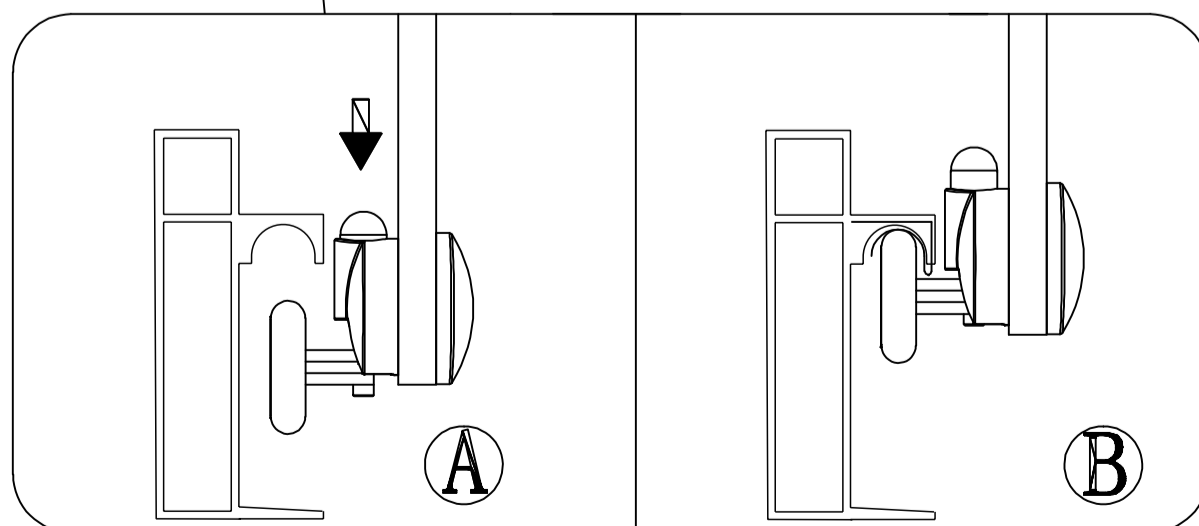
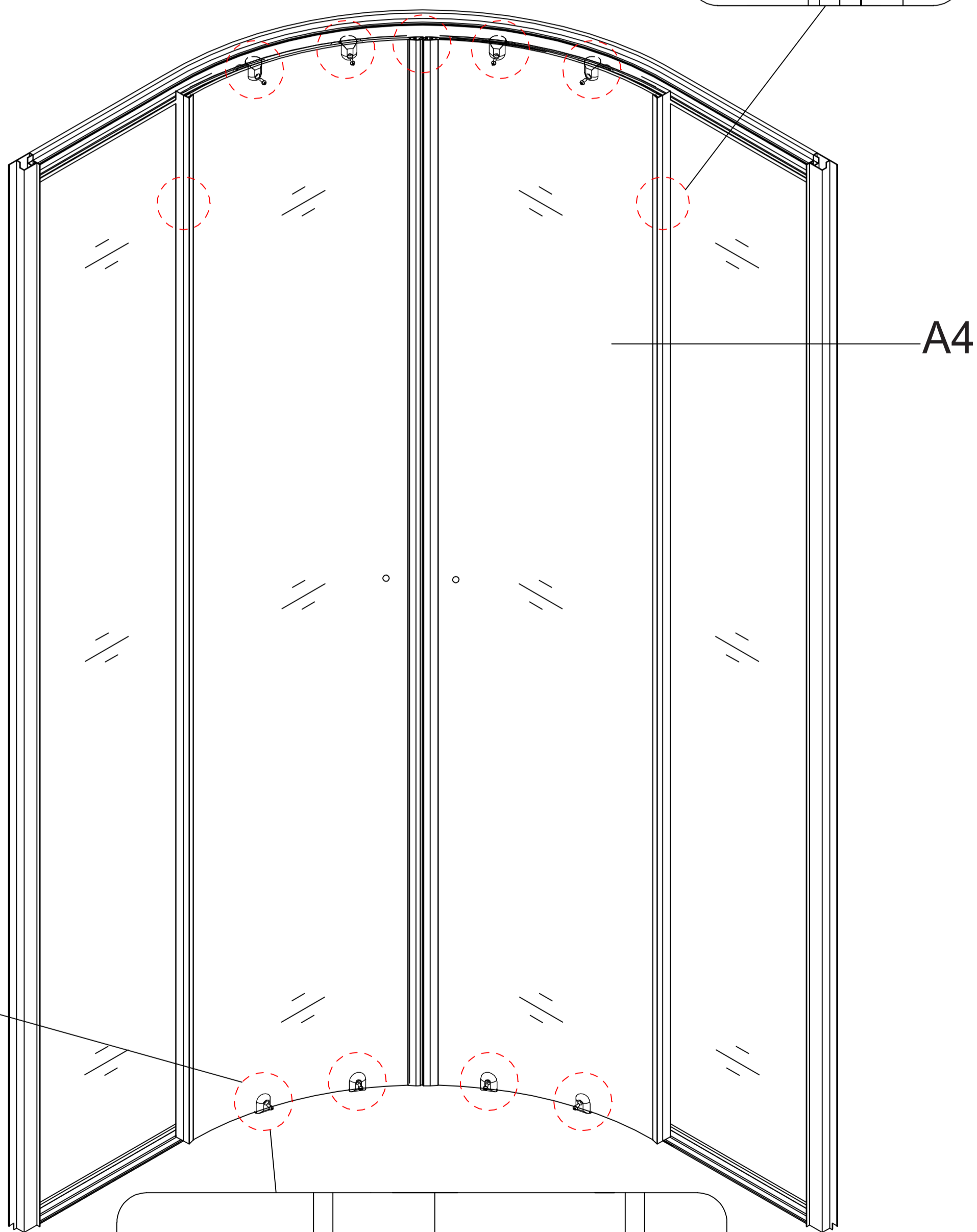
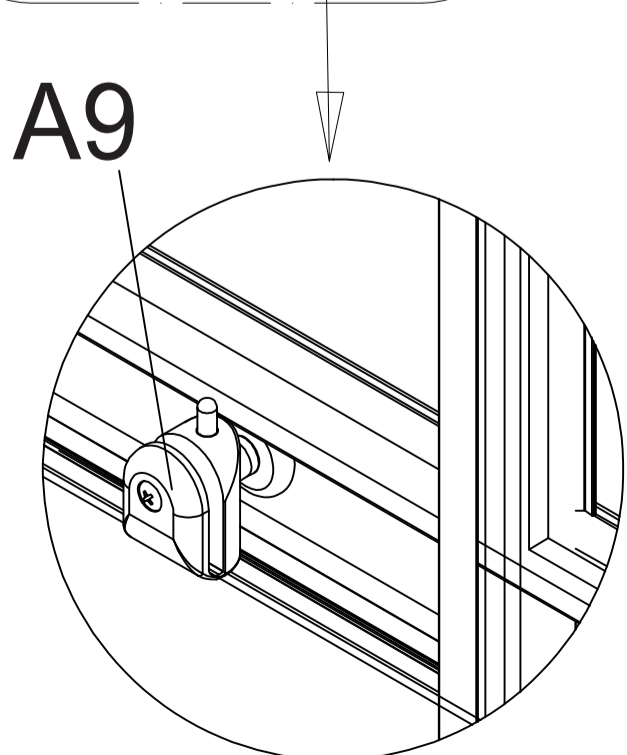
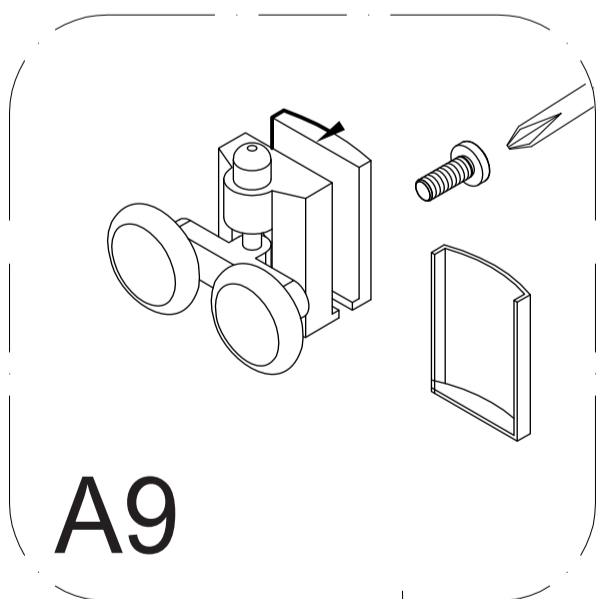
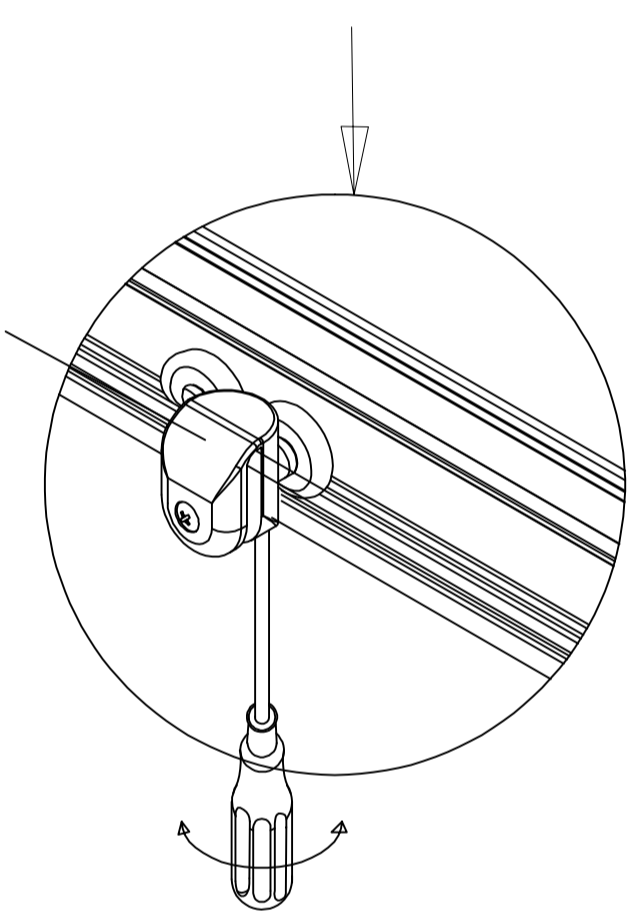
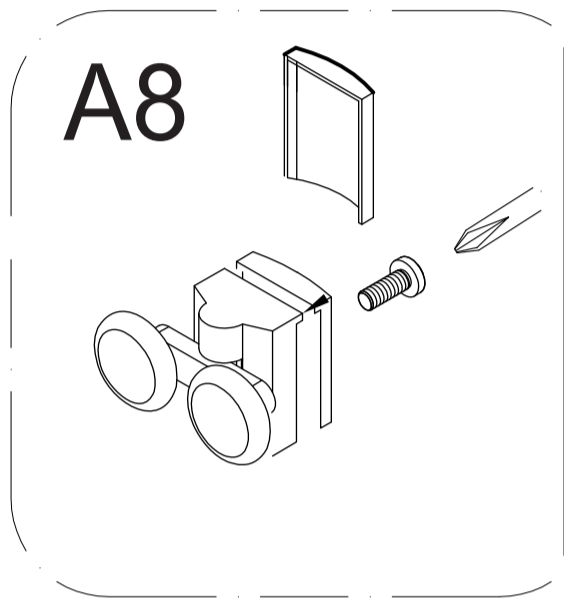
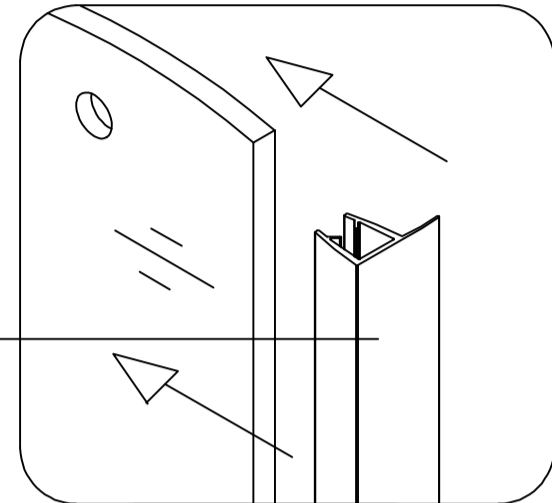
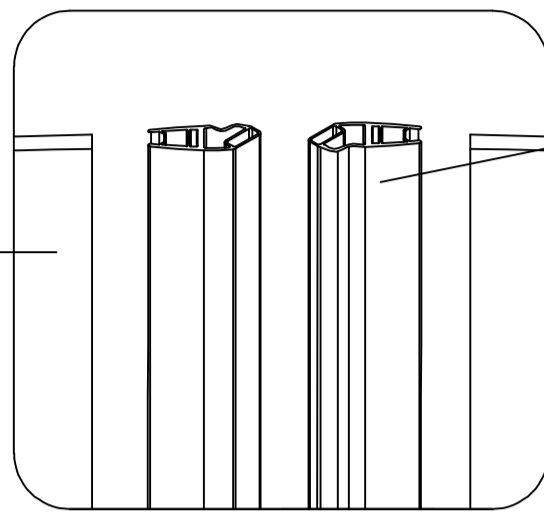
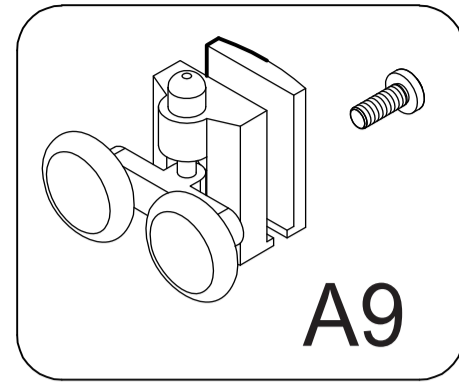
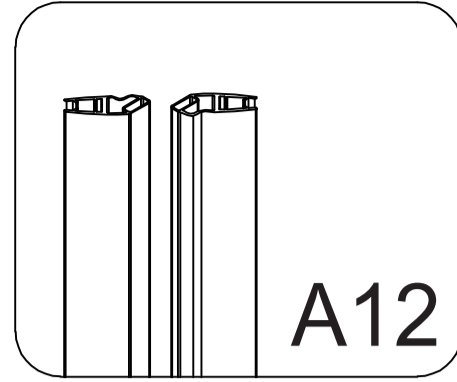
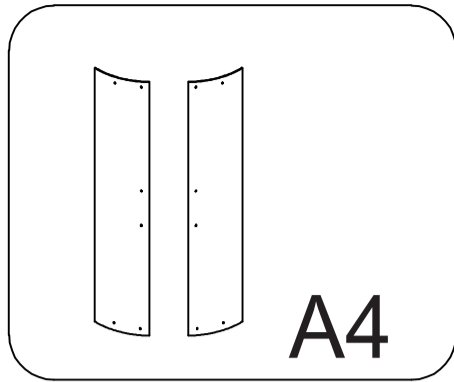
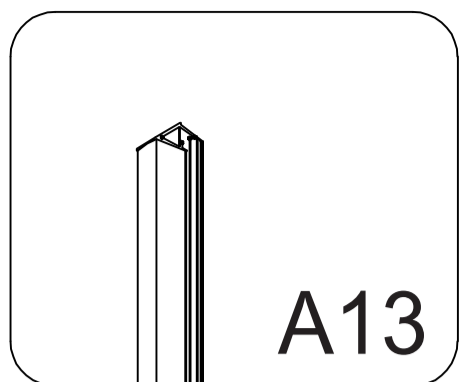
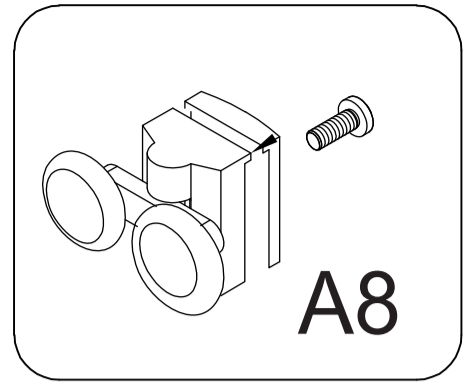
A26

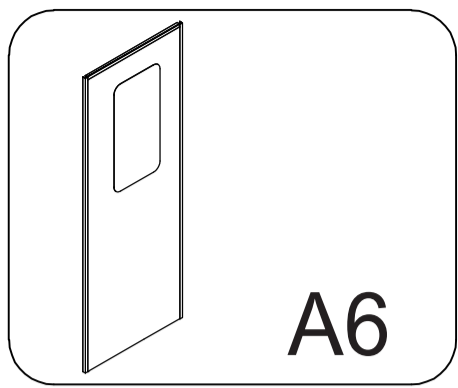
5



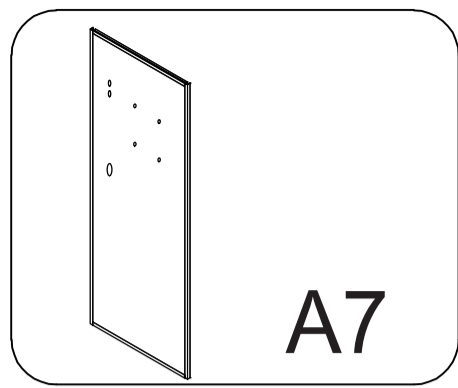




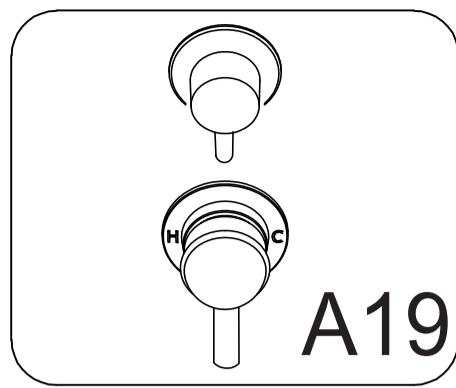




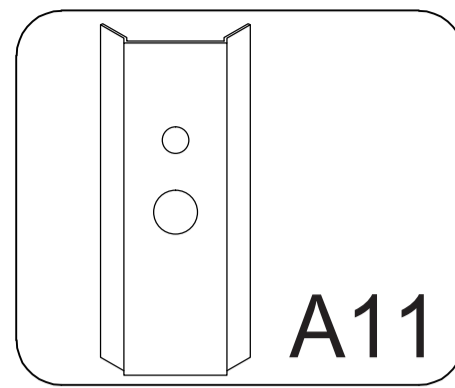
A6



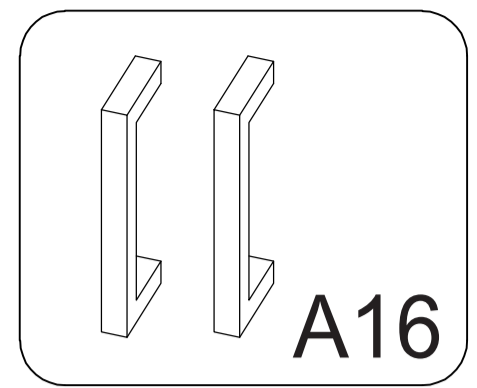
A7



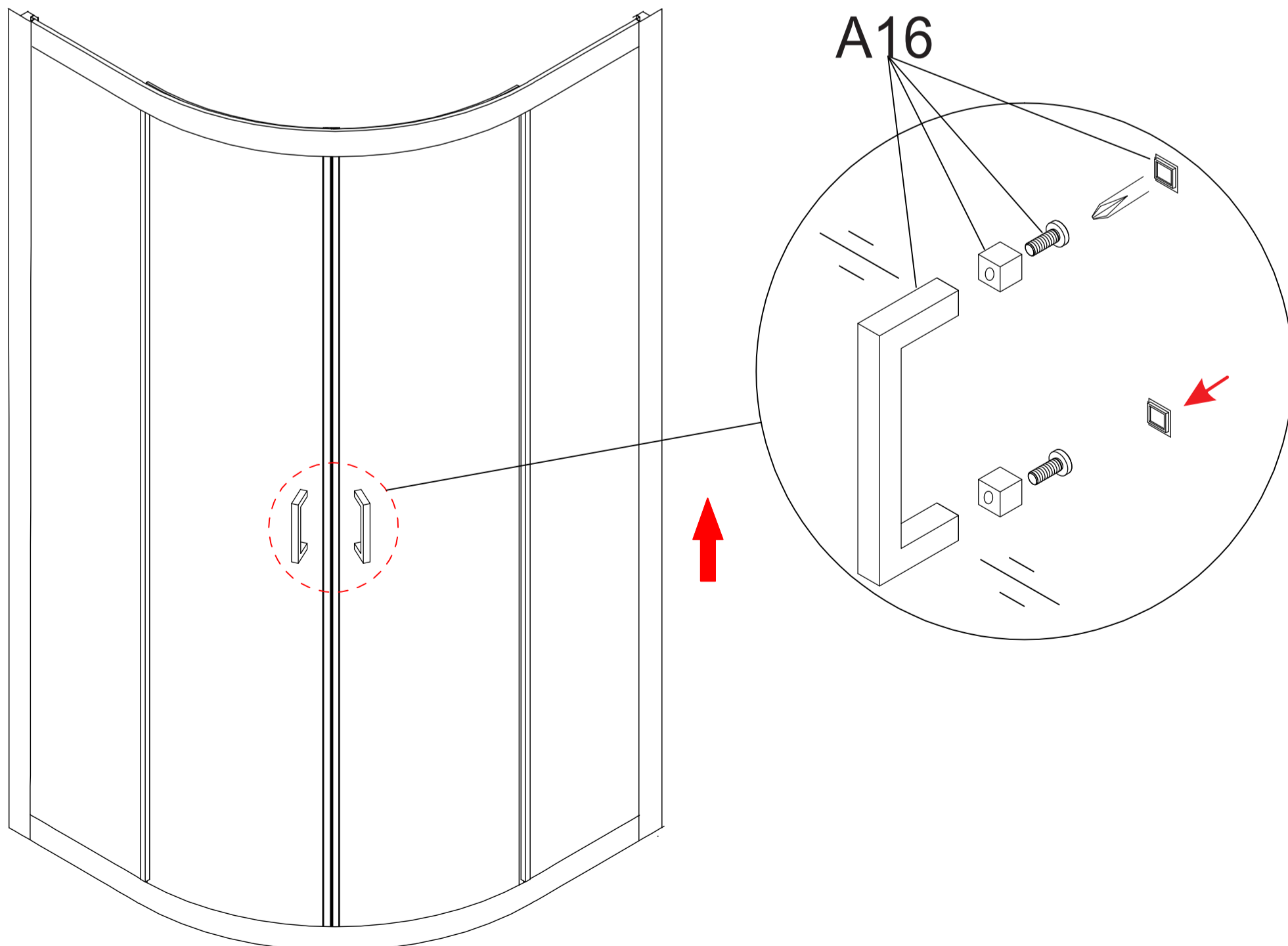
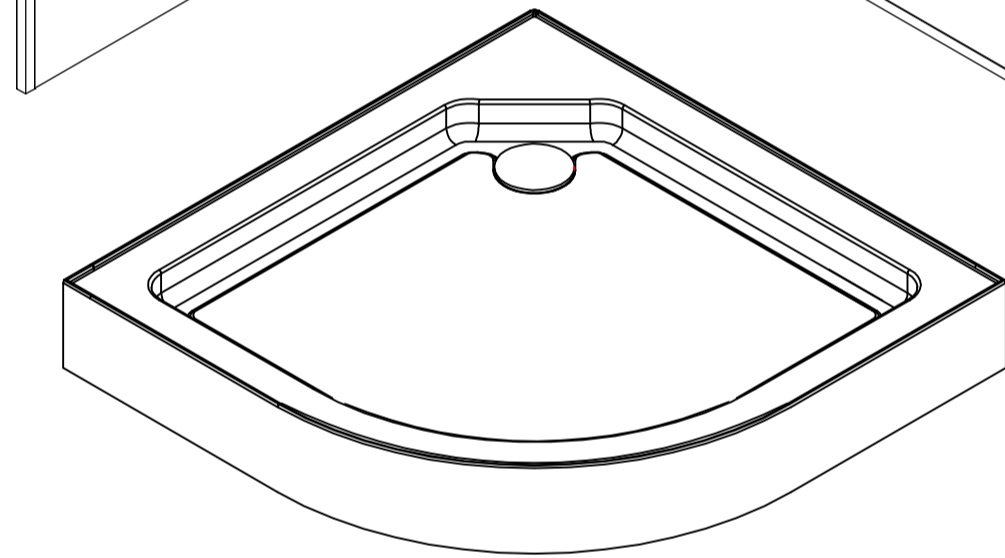
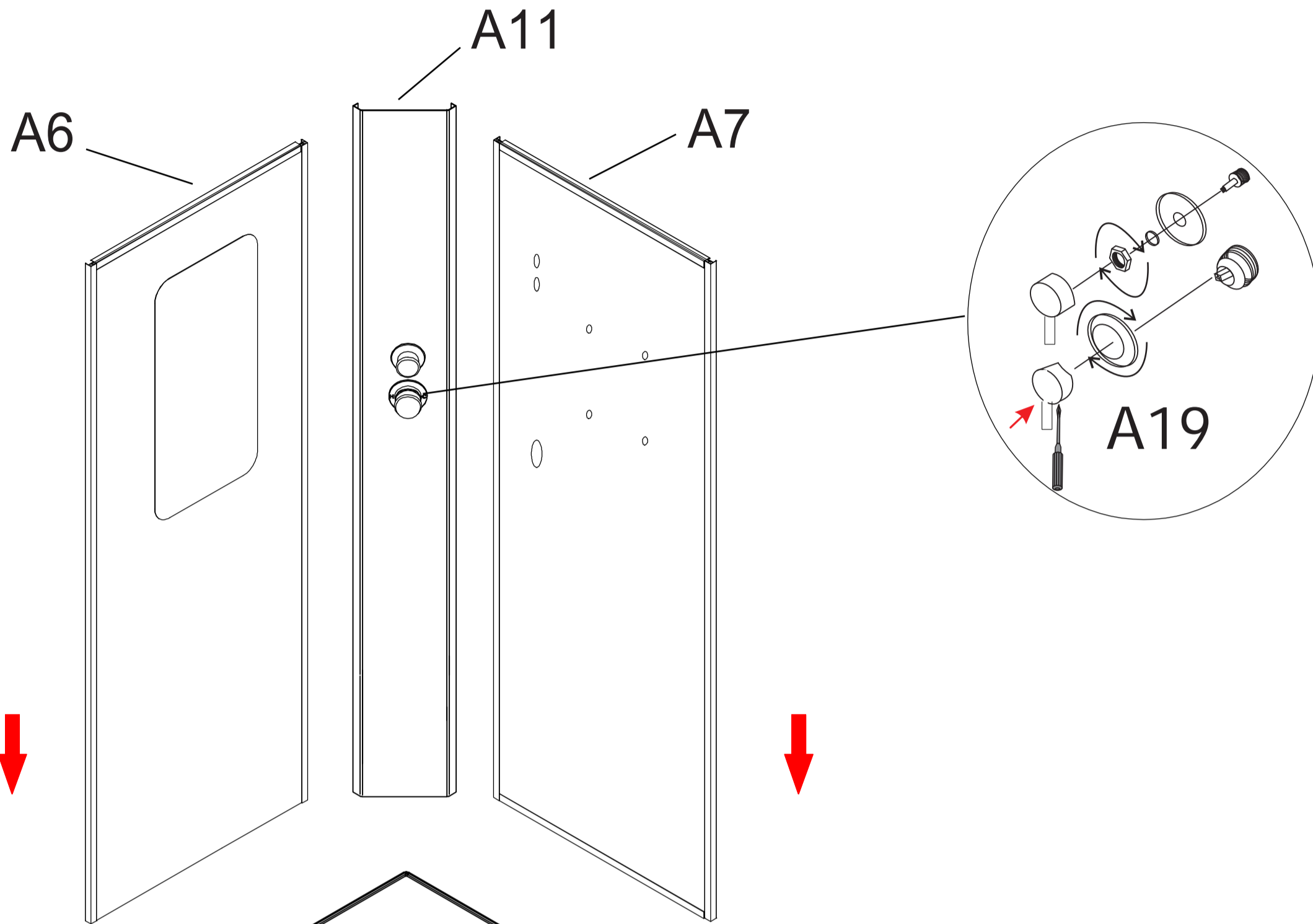
A19



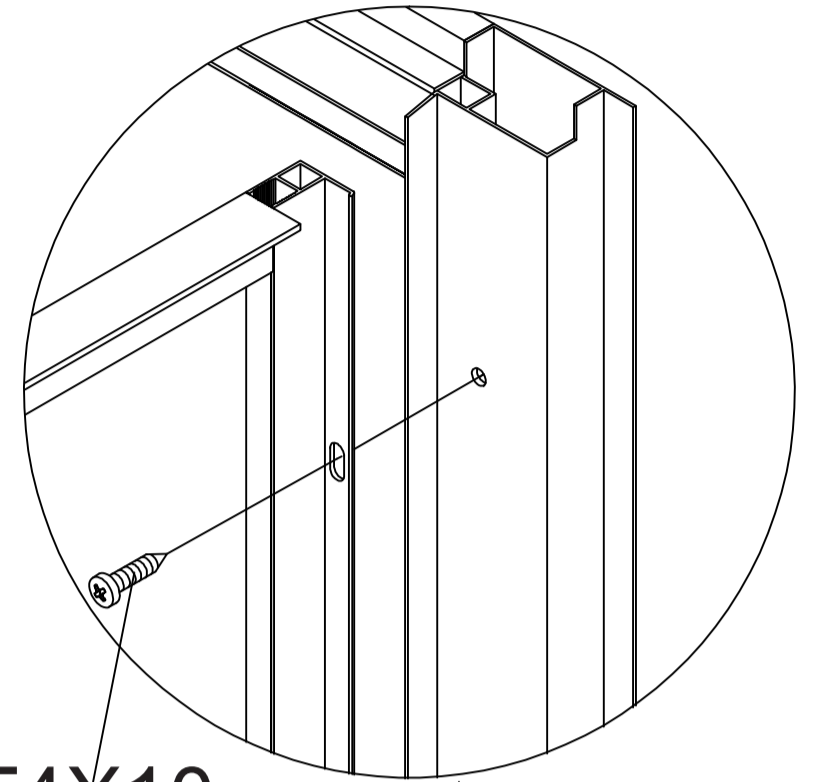
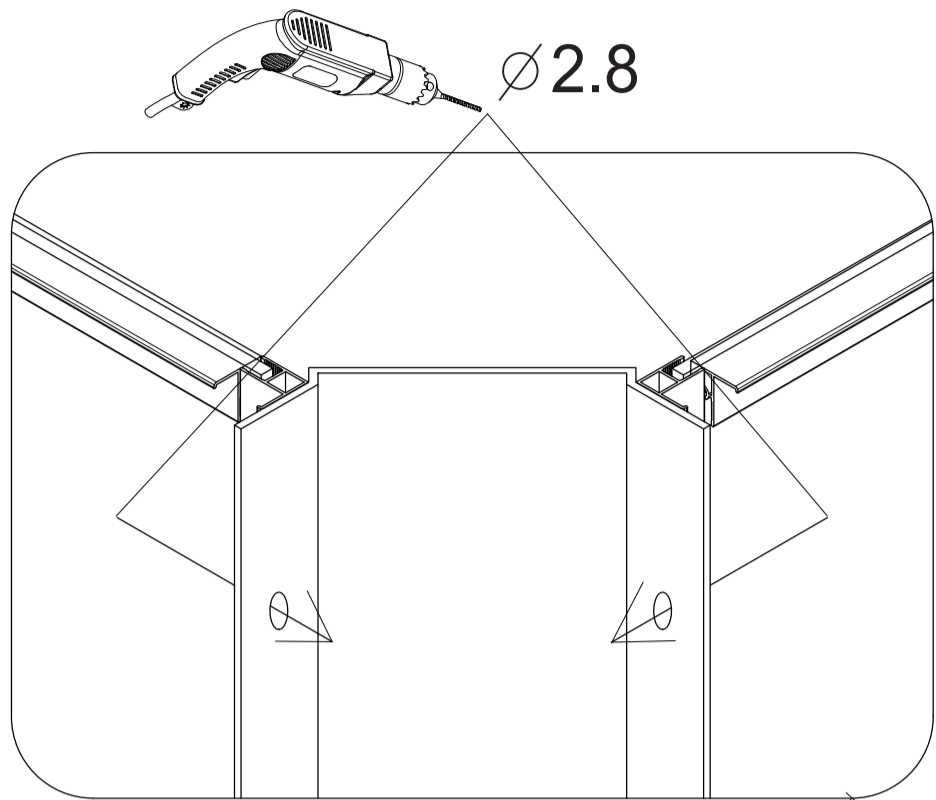
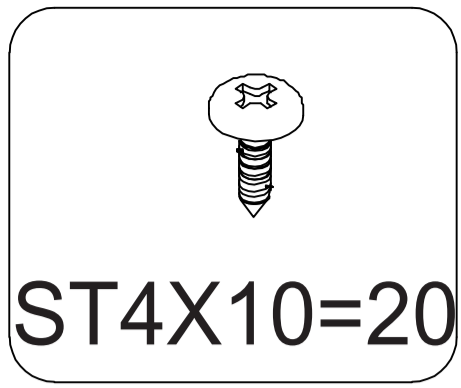
A11



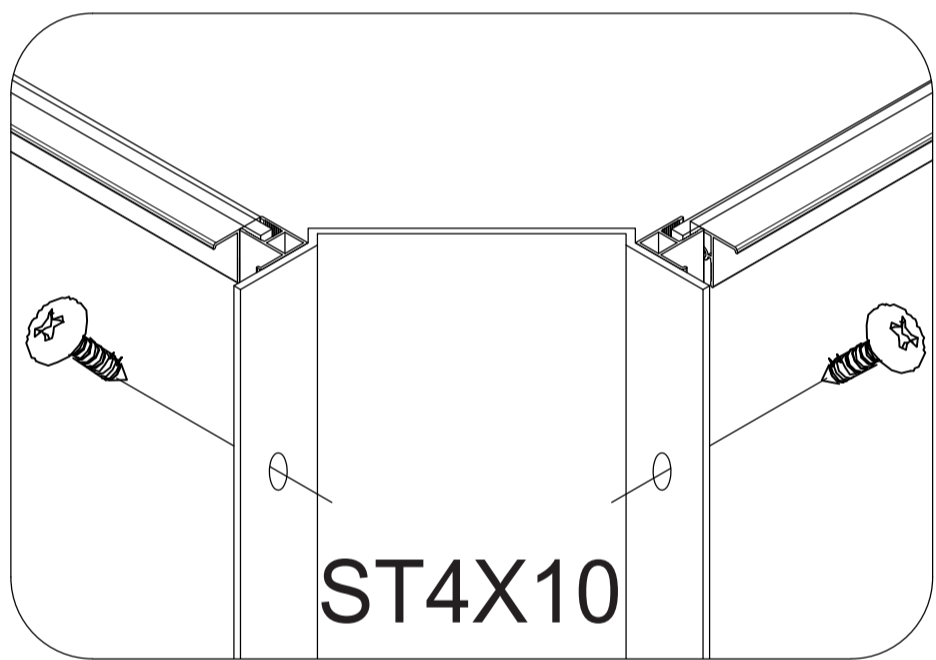
A16



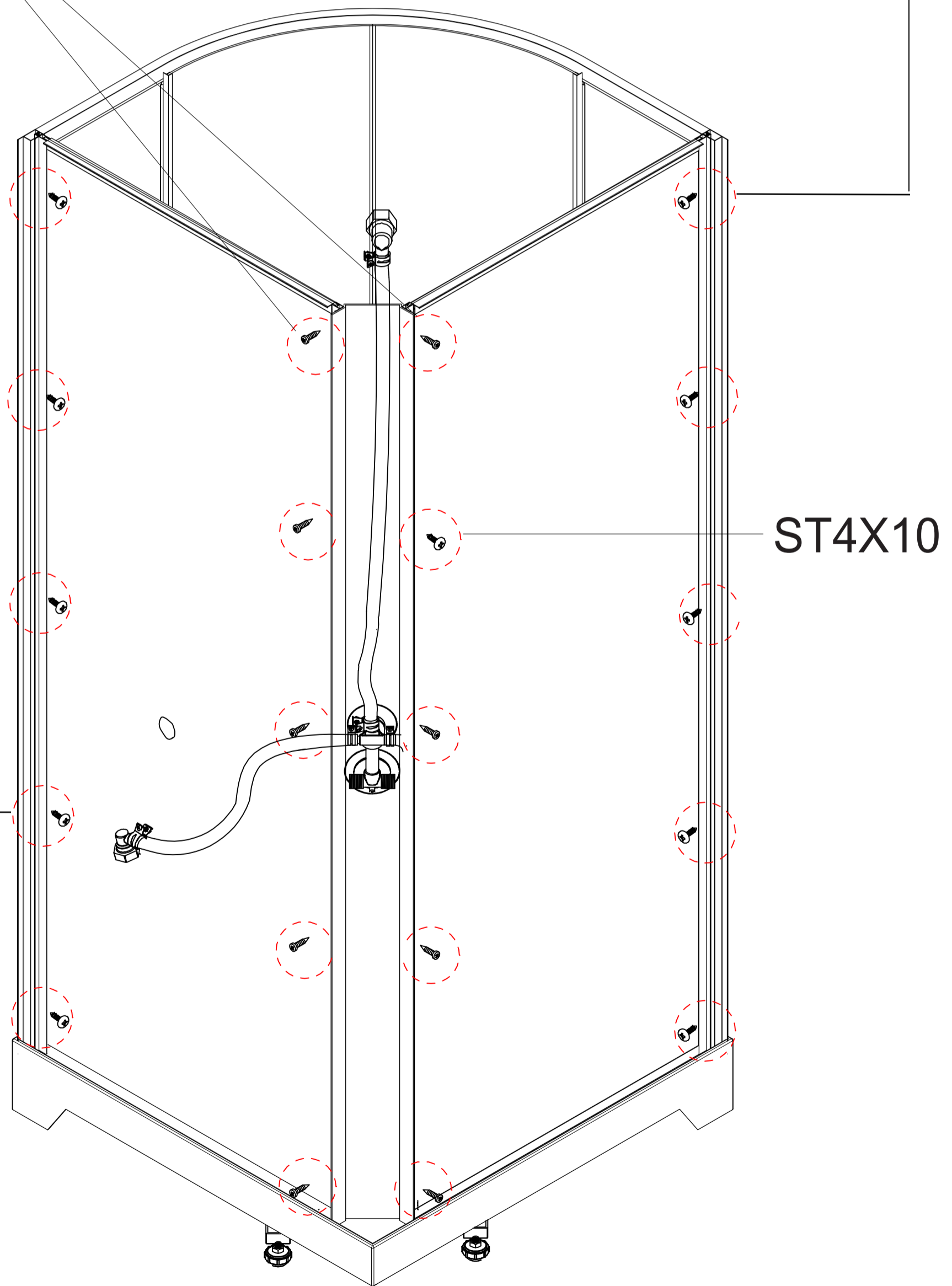
A16



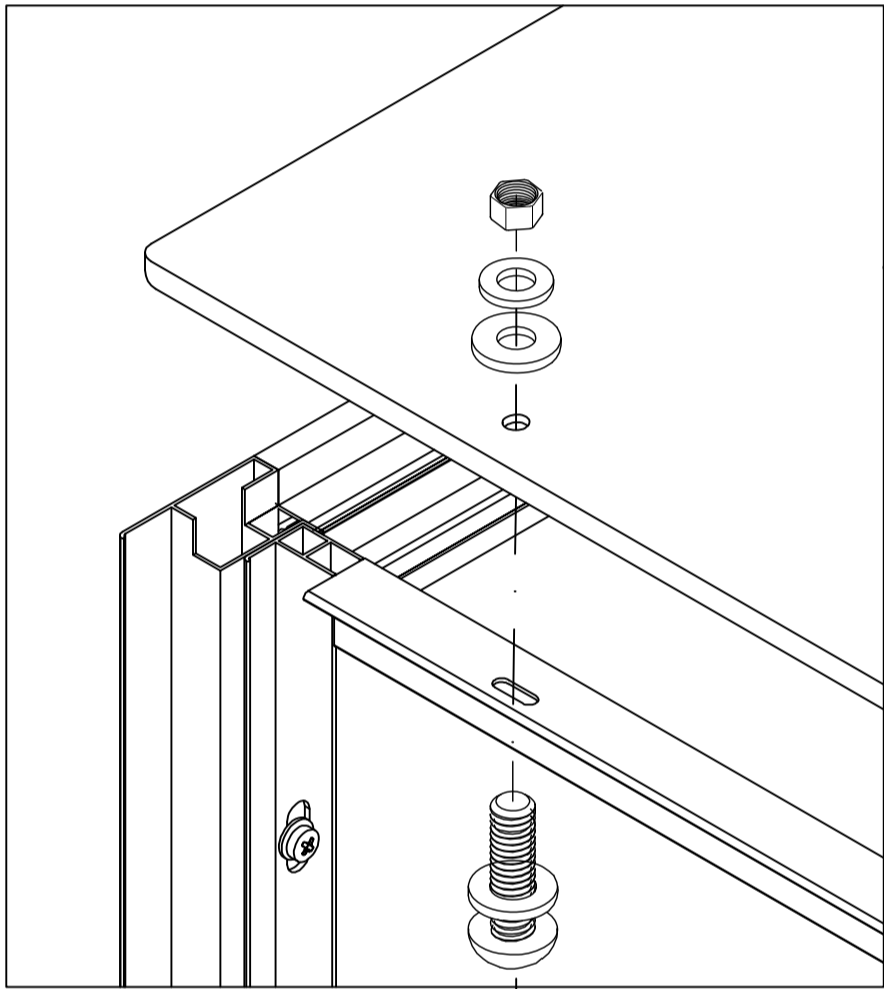
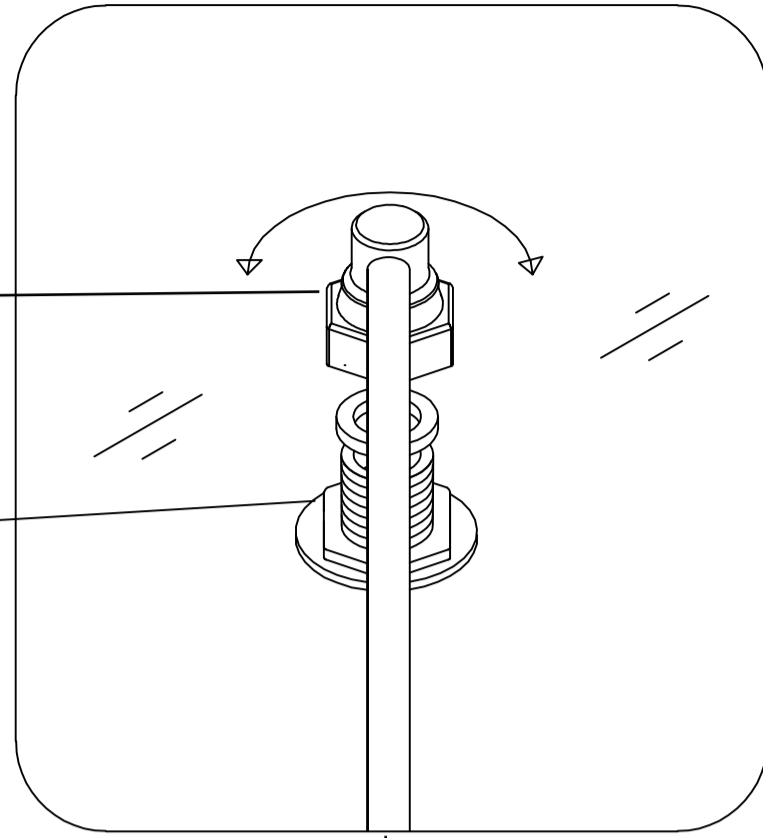
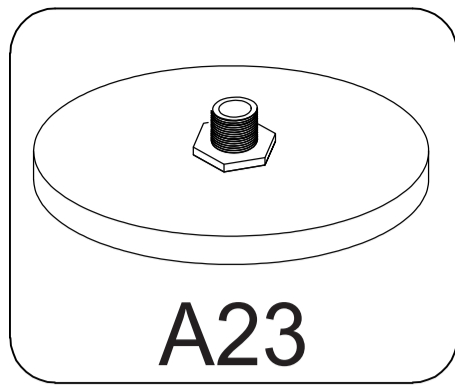
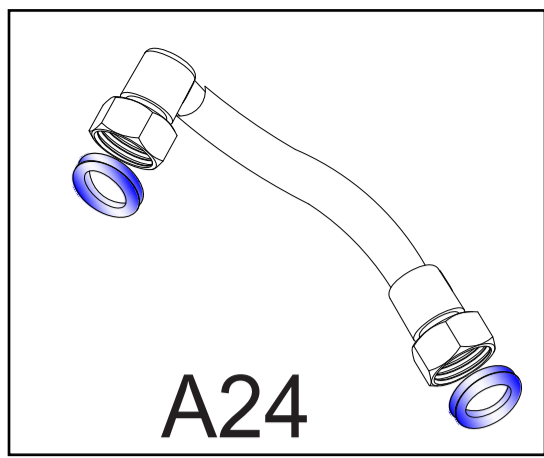
ST4X10



ST4X10



ST4X12=4  
M4X25=4



M4X25

ST4X12

