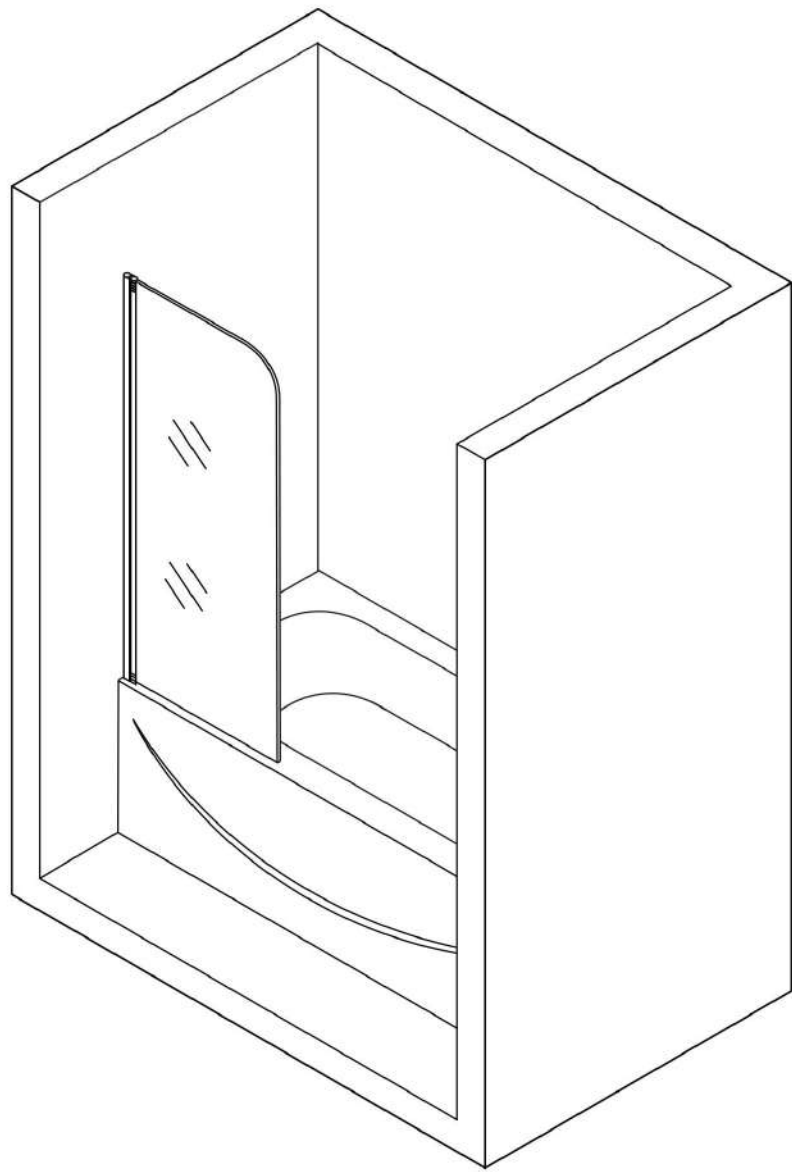










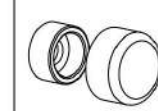
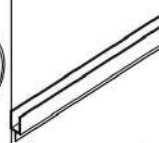


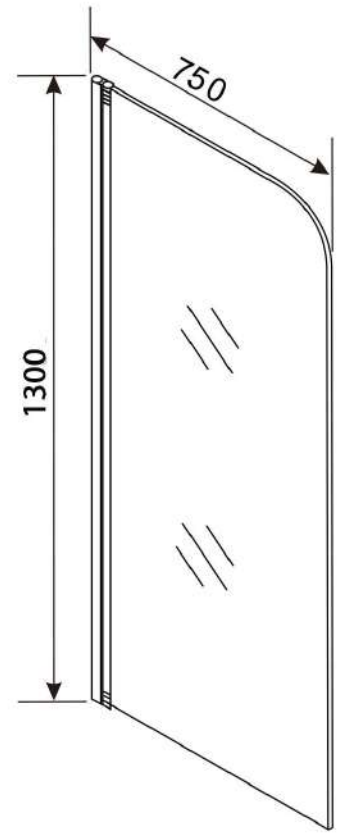


F04
H=1300 W=750

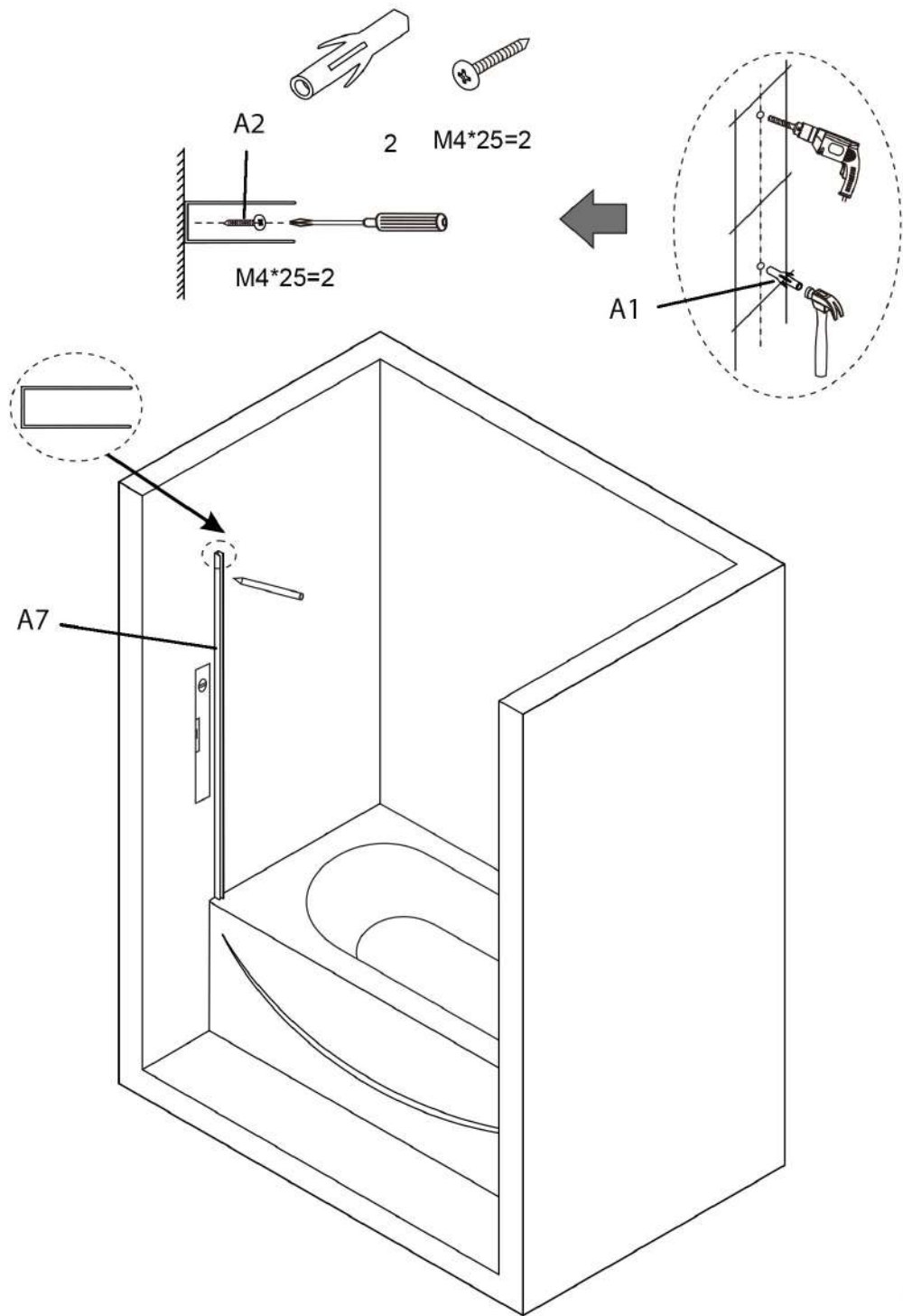


1

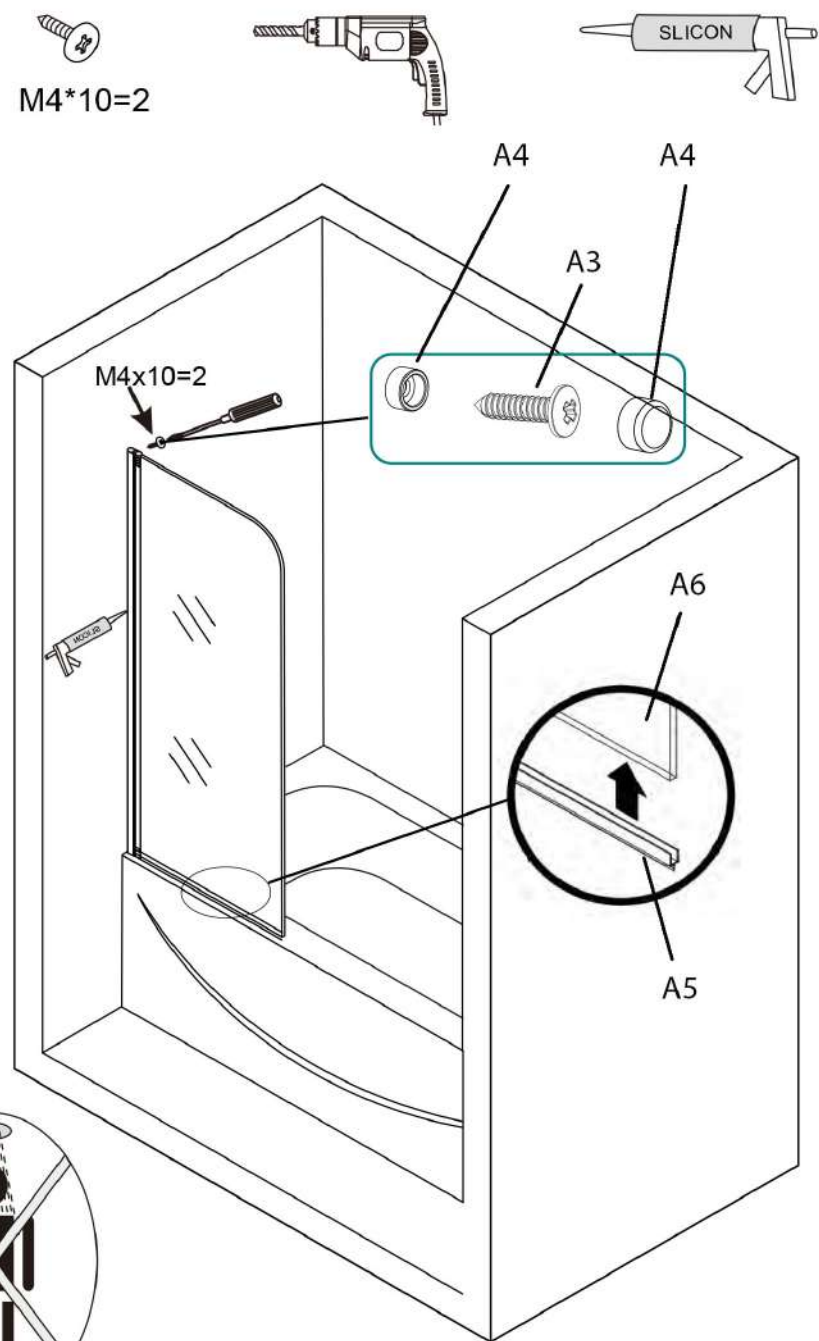
						
A1	A2	A3	A4	A5	A6	A7
						
2	M4*25=2	M4*10=2	2	1	1	1



2



3



4