

LM8565C. КОМПЛЕКТ КОЛОНН ДЛЯ НАПОЛЬНОГО ПОДКЛЮЧЕНИЯ СМЕСИТЕЛЯ

Благодарим Вас за выбор продукции LEMARK! Сантехника LEMARK обеспечит вам удобство и комфорт!

Сантехника LEMARK производится в соответствии со всеми стандартами и техническими условиями, установленными в странах-участниках Евразийского экономического сообщества (Таможенного союза) и странах СНГ.

Перед началом монтажа

1. Убедитесь, что система водоснабжения удовлетворяет следующим параметрам:

- температура воды находится в интервале от 4 до 90 градусов Цельсия;
- давление воды составляет от 0,05 МПа до 1 МПа (если давление превышает 1,2 МПа, необходимо использовать клапан для понижения давления);
- отсутствуют существенные перепады давления в трубах с горячей и холодной водой.

2. Проведите очистку подводящих труб, чтобы гарантировать отсутствие посторонних частиц в выдаваемом потоке воды.

3. Для монтажа резьбовых соединений используйте фум-ленту. После окончания работ проверьте, чтобы все детали были правильно и надежно закреплены.

Рекомендуемый набор инструментов

Отвертка	Пассатижи	Защитные очки
Разводной ключ	Фум-лента	Ключ-шестигранный 5 мм (входит в комплект)
Строительный нож	Защитные перчатки	Уровень-угломер

Монтаж

Установка изделия должна осуществляться специалистом.

При установке комплекта колонн подразумевается, что на них будет установлен смеситель, поэтому, во избежание выхода из строя керамических дисков картриджа/керамических пластин кран-букс (из-за попадания между ними ржавчины и прочих мелких посторонних предметов и частиц, содержащихся в водопроводной системе), при монтаже рекомендуется установка фильтров грубой очистки воды.

1) Подготовьте в полу каналы для размещения в них установочного узла и соединительной арматуры (в комплект не входит). Для удобства монтажа, габариты отверстия в полу для установки узла должны быть более 270 мм в длину и 110 мм в ширину;

2) Глубина для размещения установочного узла должна находиться в пределах 50-78 мм до поверхности пола;

3) Проведите разметку поверхности и сделайте в полу 4 отверстия для закрепления установочного узла;

4) С помощью уровня-угломера убедитесь, что поверхность коробки установочного узла параллельна уровню пола. После этого с помощью винтов надежно закрепите установочный узел;

5) Подключите узел к горячему и холодному водоснабжению;

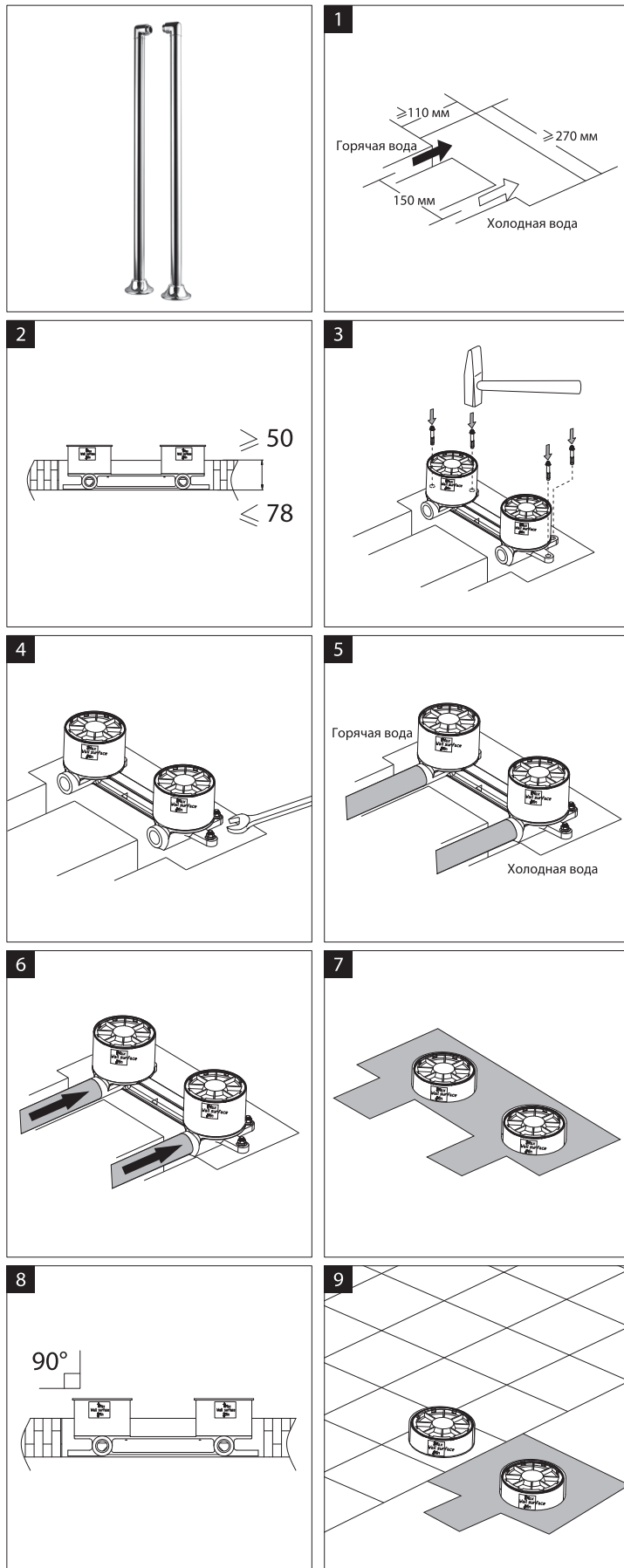
6) Для проверки герметичности узла в отверстиях выхода воды предустановлены заглушки. Во избежание попадания пыли, песка и других посторонних предметов в установочный узел, не следует снимать заглушки до окончания проверки на герметичность и окончания строительных работ. Для проверки герметичности узлов, включите водоснабжение, а после ее завершения – очистите их от грязи и воды, после чего снова отключите водоснабжение;

7) Надежно зафиксируйте установочный узел и подводящие трубы с помощью бетона или иного состава, используемого для стяжки пола;

8) Обратите внимание, что угол между установочным узлом и поверхностью пола должен составлять 90 градусов. Это существенно облегчит последующий процесс облицовки пола;

9) Выполните облицовку пола, не оставляя зазоров, щелей, и как можно плотнее к коробке установочного узла;

10) Снимите с установочного узла 2 крышки. Откройте 8 винтов и



снимите 2 пластины установочного узла. Винты потребуются при установке – отложите их для дальнейшего использования;

11) Строительным ножом обрежьте выступающие пластиковые части установочного узла;

12) На нижних частях корпусов колонн разместите декоративные накладки. Выходящую из корпуса колонн гибкую подводку вставьте в установочный узел. Используйте прокладки;

13) Присоедините основания колонн к площадке винтами, оставшимися от снятия пластин установочного узла, и плотно затяните их при помощи ключа-шестигранника. Место соединения закройте декоративными накладками.

Назначение

Колонны предназначены для подачи воды в установленный на них смеситель, для использования в бытовых или общественных помещениях.

Технические характеристики

Гарантийный период на изделие (корпус, хромированное покрытие) – 3 года.

Плановый срок службы – 30 лет.

Комплектность

- 1) Уголки для подключения смесителя (2 шт.);
- 2) Прокладка (2 шт.);
- 3) Кольцо (2 шт.);
- 4) Корпус колонны (2 шт.);
- 5) Гибкая подводка (2 шт.);
- 6) Декоративная накладка (2 шт.);
- 7) Прокладка (2 шт.);
- 8) Металлическая шайба (2 шт.);
- 9) Основание для колонны (2 шт.);
- 10) Гайка (2 шт.);
- 11) Крышка установочного узла (2 шт.);
- 12) Винт (4 шт.);
- 13) Пластина установочного блока (2 шт.);
- 14) Шайба (2 шт.);
- 15) Прокладка (2 шт.);
- 16) Установочный узел;
- 17) Винт (2 шт.);
- 18) Шестигранный ключ.

В комплекте к колоннам прилагается паспорт изделия и гарантийный талон.

Способ эксплуатации

На уголки для подключения смесителя устанавливается смеситель. Эксплуатация смесителя осуществляется согласно инструкции, входящий в комплект устанавливаемого смесителя.

Инструкции по уходу

Очистка комплекта колонн должна производиться только изделиями из мягких тканей и без использования абразивных чистящих средств, а также средств на основе спирта, аммония, соляной, серной, азотной, фосфорной и иных видов кислот.

Информация о производителе

Изделие изготовлено компанией TAROX s.r.o., 252 42, Есеница, Прага, Чешская Республика.

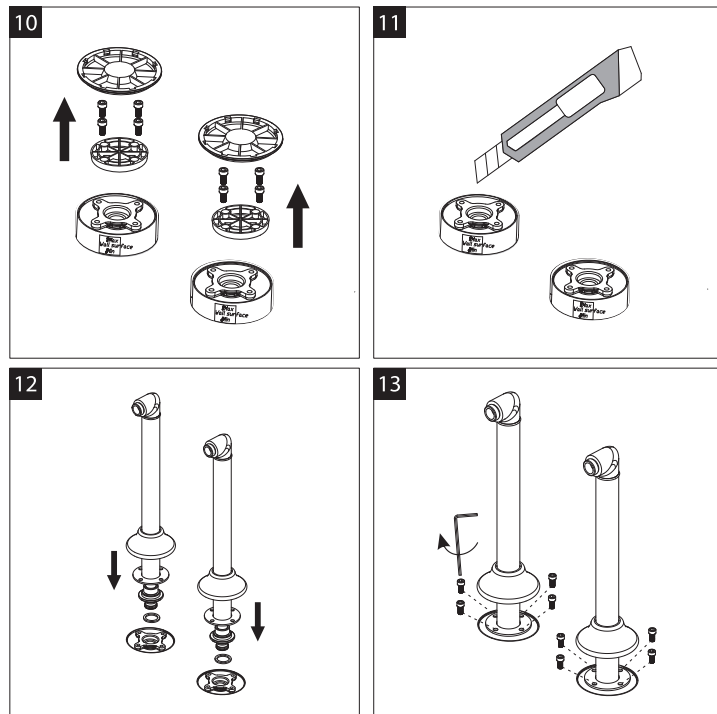
Произведено по заказу ООО «Русская Арматура»

(143403, Московская область, г. Красногорск, ул. Речная, д. 8.

Зарегистрировано ИФНС по г. Истре ОГРН 1115017000207).

LEMARK® – официально
зарегистрированный товарный знак
ООО «Русская Арматура».

LEMARK
bathroom equipment



Комплектность

