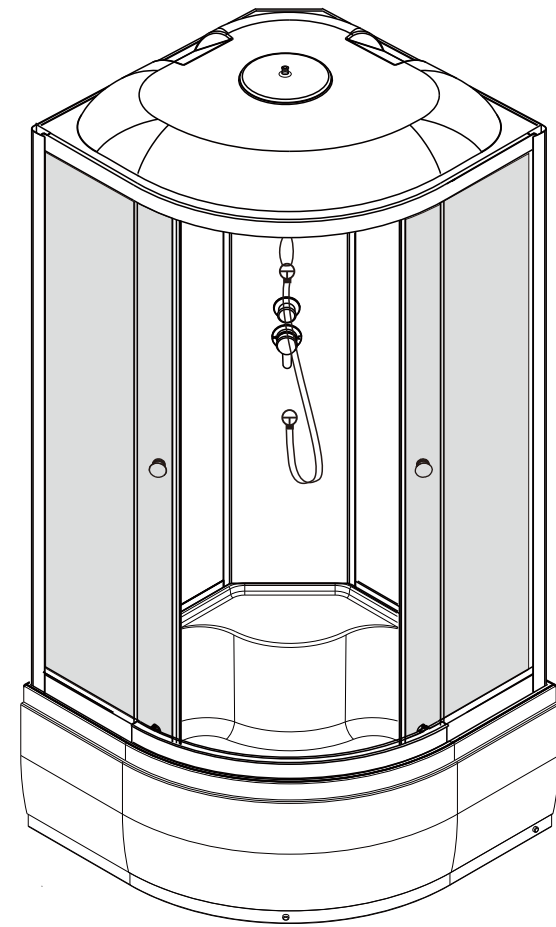
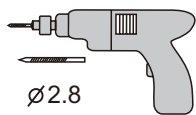
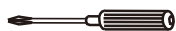


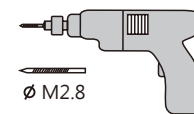
L990/L910



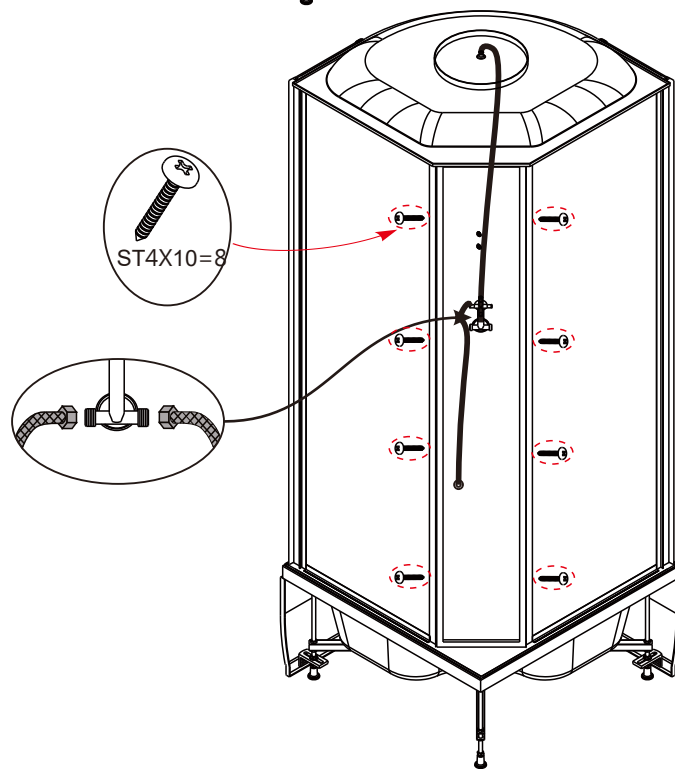
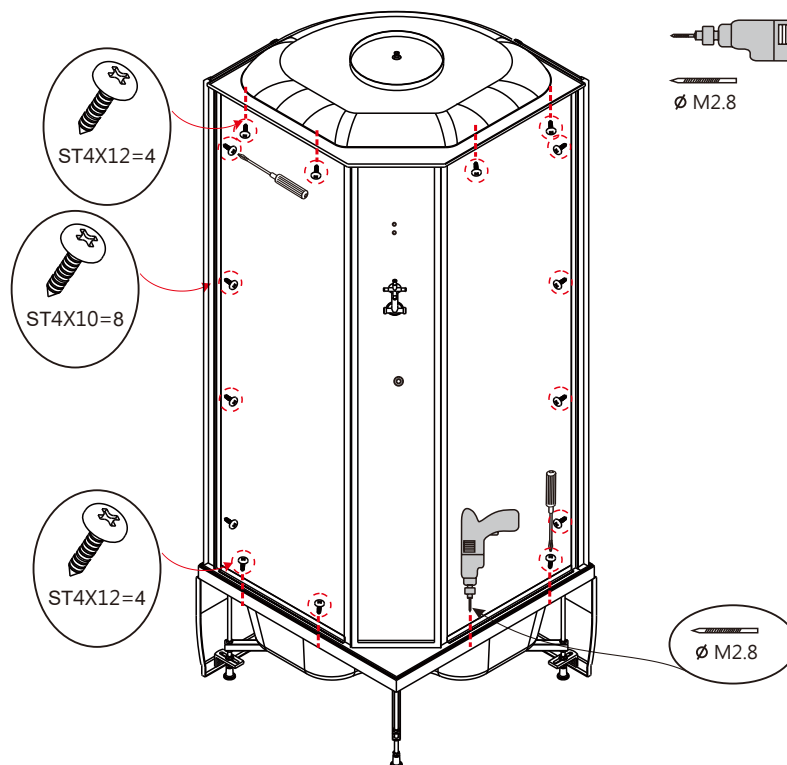


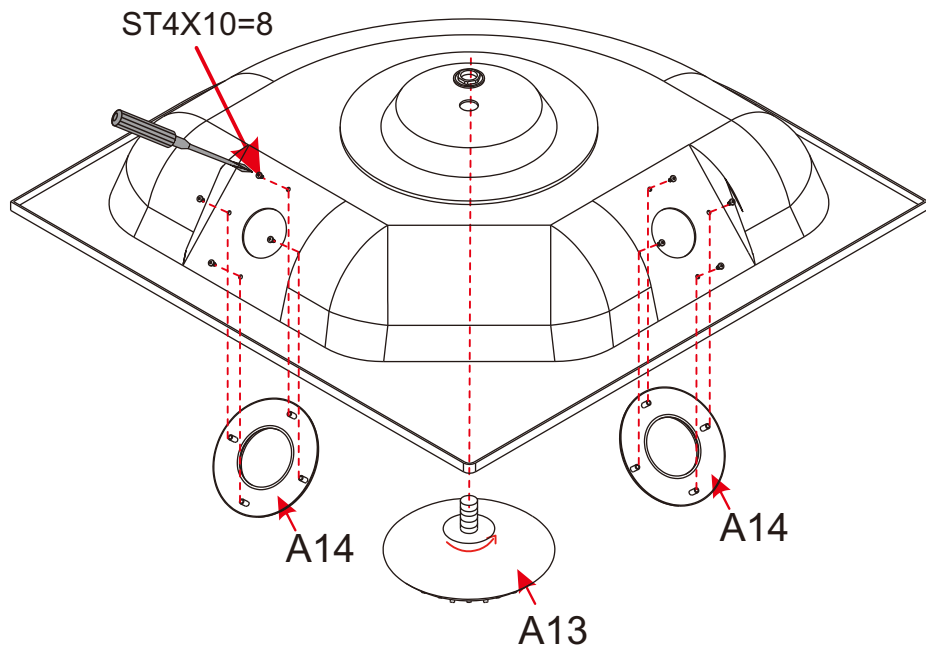
Ø2.8

A1	A2	A3	A4	A5
A6	X4	A7	A8	A9
X4	A10	A11	A12	A13
A14	A15	A16	A17	A18
A19	ST4X50=8 ST4X10=32 ST4X12=8 ST4X12=4 M4X25 =2			

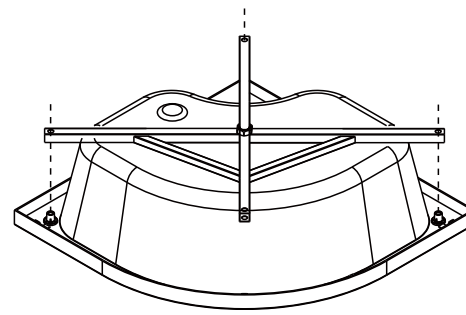


Ø M2.8

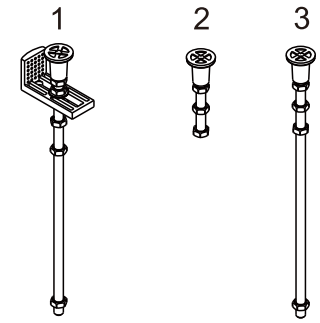




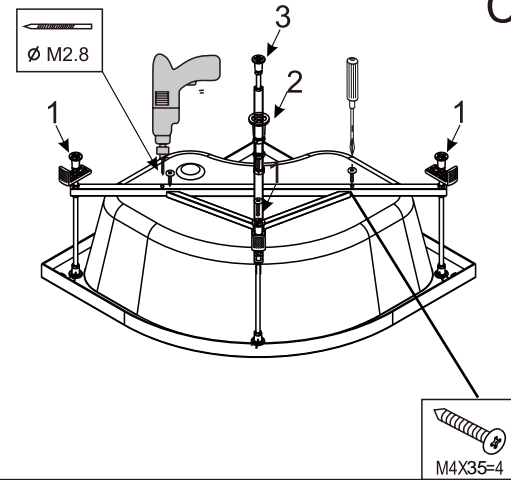
5



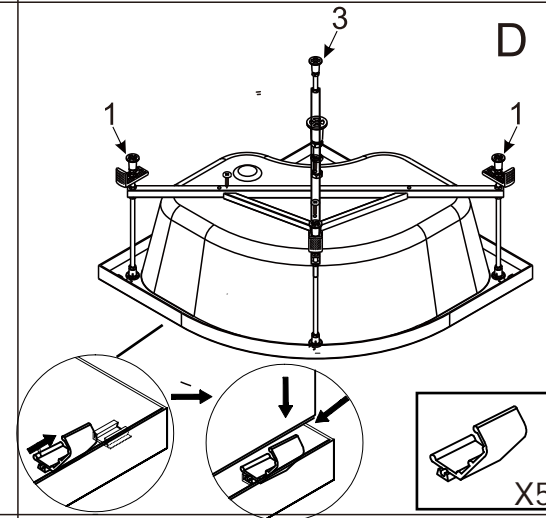
A



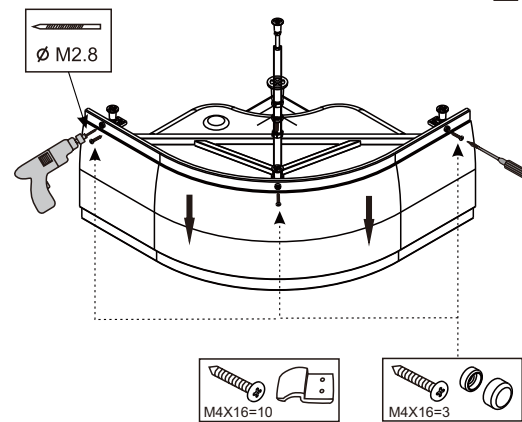
B



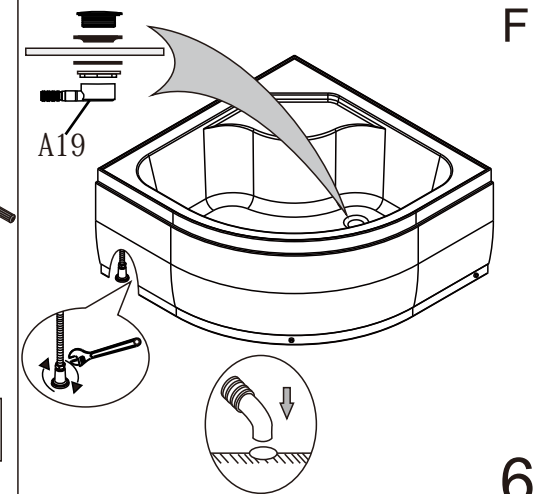
C



D



E



F

6

