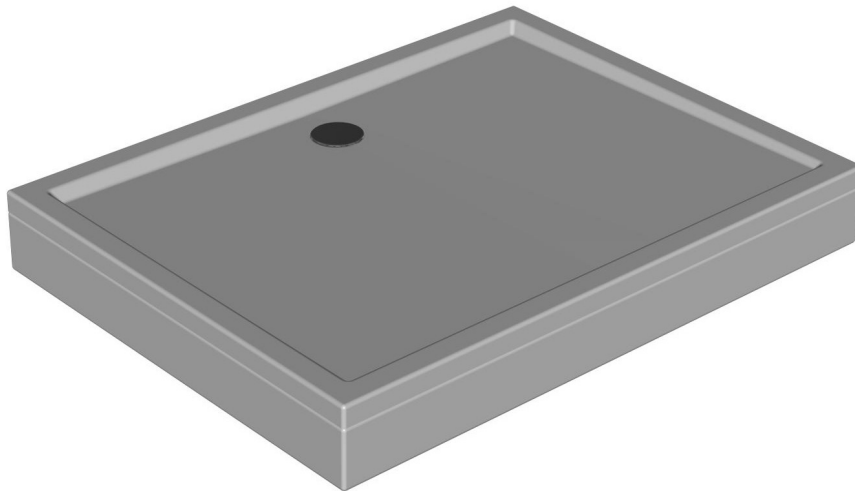


shower tray from cast sanitary acrylic
Duschwanne aus Guss-Sanitär-Acryl

installation
Einbau

with panel
mit Schürze

	A	B	C
Flamenco 70x70	700	700	25
Flamenco 90x70	900	700	25
Flamenco 90x90	900	900	25
Flamenco 90x80	900	800	25
Flamenco 100x100	1000	1000	25
Flamenco 100x80	1000	800	25
Flamenco 100x90	1000	900	25
Flamenco 110x80	1100	800	25
Flamenco 110x90	1100	900	25
Flamenco 120x70	1200	700	25
Flamenco 120x80	1200	800	25
Flamenco 120x90	1200	900	25
Flamenco 120x100	1200	1000	25
Flamenco 130x90	1300	900	25
Flamenco 130x80	1300	800	25
Flamenco 140x70	1400	700	25
Flamenco 140x80	1400	800	25
Flamenco 140x90	1400	900	25
Flamenco 160x70	1600	700	30
Flamenco 160x80	1600	800	30
Flamenco 160x90	1600	900	35
Flamenco 170x75	1700	750	35
Flamenco 170x80	1700	800	35
Flamenco 180x80	1800	800	35



Recommended siphon Vorgeschlagene siphon	SIFON Ø 90 WITH COVER (H=65 mm, H=84 mm) SIFON Ø 90 MIT ABDECKUNG (H=65mm, H=84 mm)
Recommendations for the installation of shower tray without panel Empfehlungen für die Montage von duschwannen ohne Schürze	Nr. TKN 01
Recommendations for the installation of shower tray with panel Empfehlungen für die Montage von duschwannen mit Schürze	Nr. TKN 02
Recommendations for mounting shower tubs on the floor Empfehlungen für die Montage von Duschwannen am Boden	Nr. TKN 03