



Genuine products

# ИНСТРУКЦИЯ ПО МОНТАЖУ И ЭКСПЛУАТАЦИИ

---

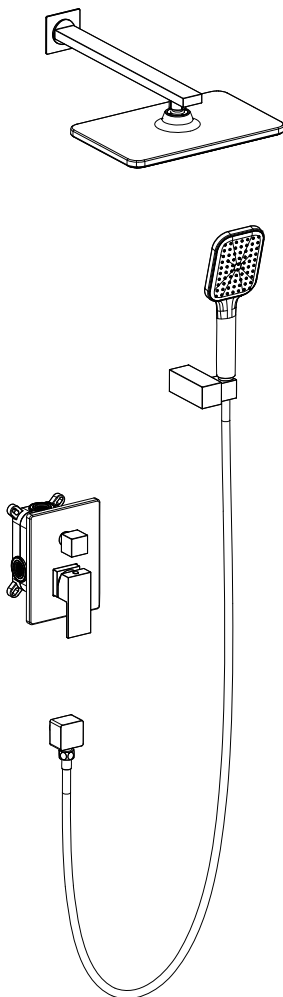
Душевая система встроенная

Арт.: Selene SX-2069/00SM(1013)

Selene SX-2069/00SM(1113)

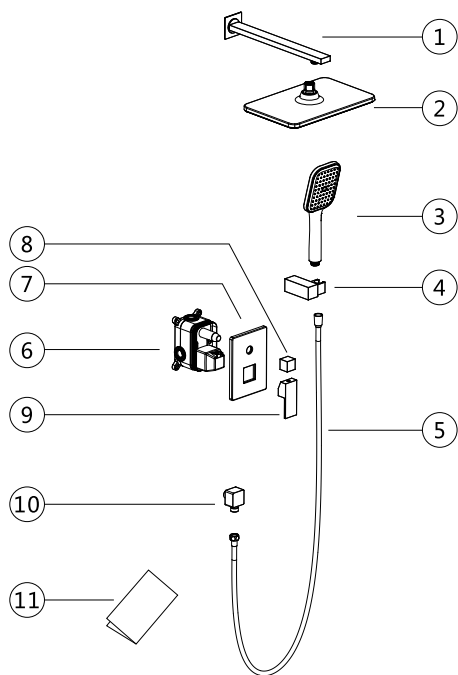
Selene SX-2069/03SM

Selene SX-2069/17SM



Timo – марка заслуживающая доверия

## Список деталей:



1 - Держатель лейки

2 - Тропический душ

3 - Ручной душ

4 - Держатель ручного душа

5 - Шланг душа

6 - Корпус смесителя

7 - Декоративная накладка

8 - Ручка переключения режимов:  
«Ручной душ», «Тропический душ»

9 - Ручка смесителя

10 - Отвод из стены

11 - Инструкция

**Внимание!**

**Размер тропического душа  
и ручной лейки отличаются  
в зависимости от артикула.**

## Системные требования:

Для исправной работы необходимо соблюдение следующих условий:

- Прочистить трубопровод до установки.

- Рабочее давление воды (горячей и холодной) 3-5 бар.

- Максимальное статическое давление 8 бар.

Если давление превышает или может превысить данный уровень, необходимо установить сертифицированный редуктор давления.

- Максимальная температура горячей воды 80° С.

Если температура превышает 80° С, необходимо установить клапанный регулятор температуры.

- Установка должна соответствовать требованиям местных инстанций.

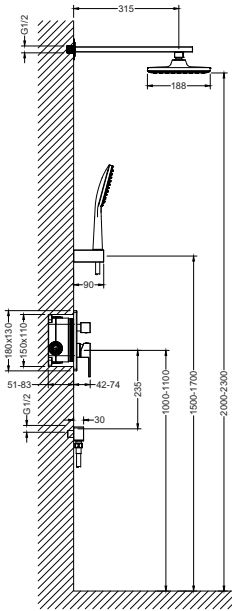
- В соответствии с надлежащей сантехнической практикой, во избежание повреждения керамического картриджа механическими примесями должны быть установлены фильтры тонкой механической очистки 100 мкр.

Несоблюдение этих требований влечет за собой аннулирование гарантии.



## **Установка душевой системы скрытого монтажа – весьма сложная процедура.**

**Проводка труб осуществляется до укладки облицовки  
(как правило, плитки), к работе привлекают  
профессиональных сантехников.**



Определите точное место установки смесителя. Рекомендуем устанавливать смеситель на высоту 900-1100 мм от уровня пола. Подведите водопроводные трубы так, чтобы монтаж и демонтаж смесителя не вызывал затруднений. Убедитесь, что подача горячей воды слева, а холодной справа. Промойте впускные трубы перед финишной установкой. Смеситель устанавливается на глубину 50-80мм от внешней поверхности стены. Закрепите монтажную коробку со смесителем к стене крепежными винтами и соедините водопроводные трубы с монтажной коробкой.

Определите точное место установки держателя тропического душа и подведите к нему водопроводную трубу от смесителя. Рекомендуем устанавливать держатель тропического душа на высоту 2000-2200 мм от уровня пола.

Определите точное место установки отвода из стены, подведите к нему водопроводную трубу от смесителя.

Проверьте соединения на герметичность.

Установите декоративную накладку, и прижмите ее к стене.

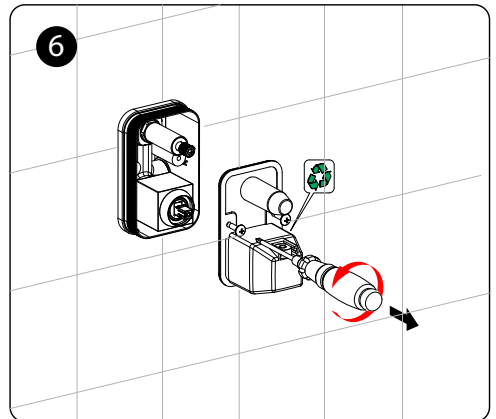
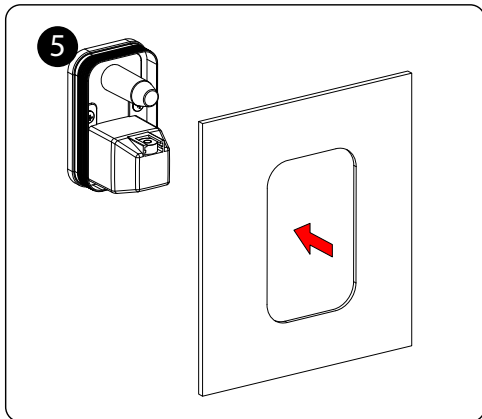
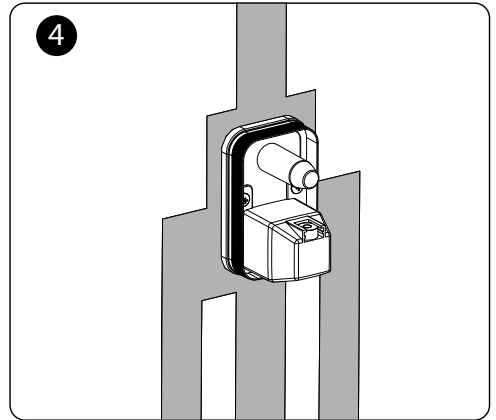
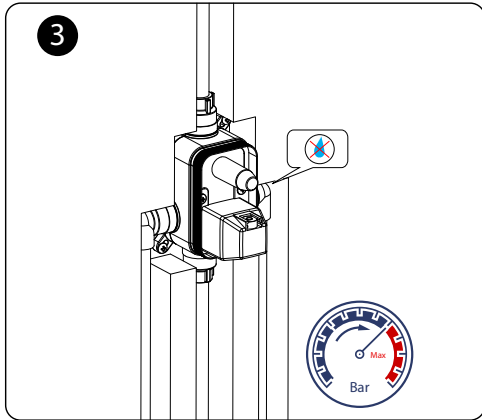
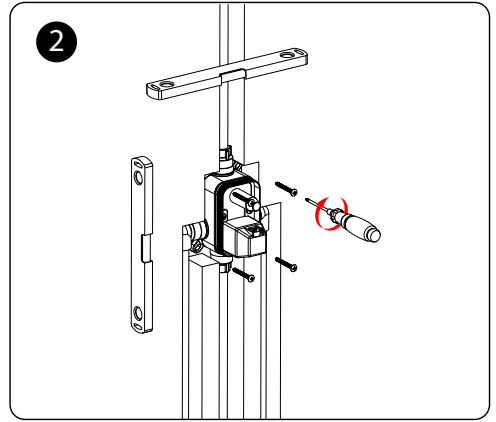
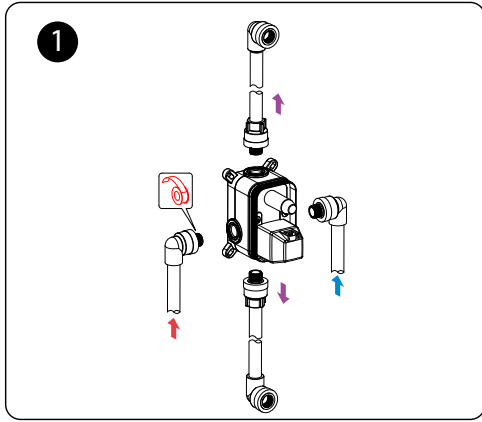
Загерметизируйте стык накладки с облицовкой стены, при помощи уплотнителя, если поверхность стены неровная.

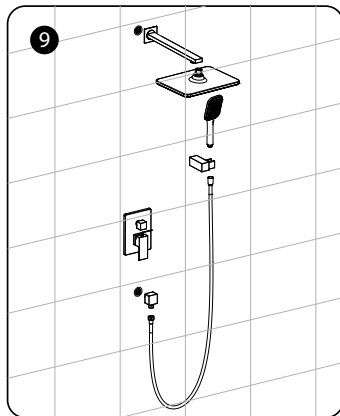
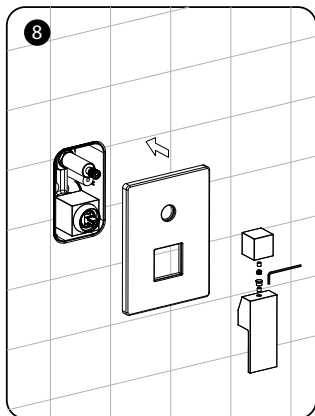
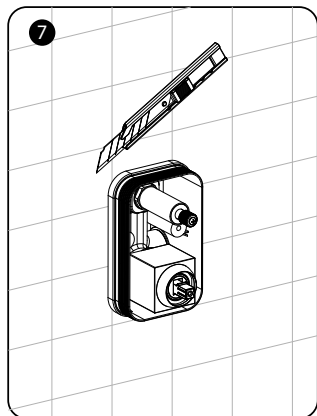
Установите ручку дивертора и ручку управления горячей и холодной водой. Затяните установочные винты ручек при помощи ключа.

Установите держатель лейки на стене в удобном для вас месте.

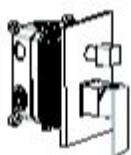
Прикрутите ручную лейку к шлангу, а шланг к отводу из стены.

Проверьте работу смесителя.





## Работа смесителя:



Поверните ручку дивертора в положение 12:00, для подачи воды в режим "тропический душ".

Поверните ручку дивертора по часовой стрелке на 90° для переключения в режим "ручной душ".

## Гарантия, обслуживание и уход.

Изготовитель гарантирует исправную работу изделия в течение 5 лет с момента покупки и обязуется по своему усмотрению отремонтировать или заменить неисправный товар в течение гарантийного срока. Регулярно мойте поверхность смесителя водой и вытирайте мягкой тканью. Допускается применение следующих очистителей: мягкий жидкий очиститель, бесцветный очиститель стекол, очиститель и полирующие жидкости без абразивов.



**Во избежание повреждения смесителя запрещается использовать:**

**жесткую щетку, абразивные, полирующие порошки и другие очистители с гранулами, кислотные очистители поскольку они могут разьесть покрытие.**

**Несоблюдение этих требований влечет за собой аннулирование гарантии.**

## Условия гарантии:

Гарантийному ремонту не подлежат:

- Смесители с механическими повреждениями корпуса, а так же лейки, душевые шланги и изливы (для смесителей с длинным изливом).
- Гарантия 5 лет распространяется на корпус, картридж и переключатель (дивертор смесителя).
- На ручной душ, тропический душ, шланг душа, подводку гарания 1 год.
- На гарантийное обслуживание принимается смеситель в полной комплектации производителя.
- При возникновении неисправности, замене или ремонту подлежат только вышедшие из строя детали смесителя.

## В гарантийном ремонте может быть отказано в случае:

- Механических повреждений и комплектующих деталей смесителя.
- Неправильного монтажа и эксплуатации смесителя.
- Ремонта и замены деталей смесителя посторонними лицами.
- Загрязнения смесителя инородными предметами, ржавчиной, образованием известкового налета.
- При естественном износе деталей (уплотнители, декоративные накладки, аэраторы).

Артикул \_\_\_\_\_

Наименование товара \_\_\_\_\_

Дата продажи \_\_\_\_\_

Продавец \_\_\_\_\_

**Претензий по комплектации и внешнему виду товара не имею:** \_\_\_\_\_

подпись покупателя

Адрес стационарного сервисного центра ТИМО (без выезда мастера):  
143442, Московская обл., г. Красногорск, пос. Отрадное,  
Пятницкое шоссе, 6-й км, стр. 9, здание 13  
8 (495) 772-35-21 • 8 (925) 772-35-21.  
Режим работы: понедельник-пятница с 11:00-18:00

