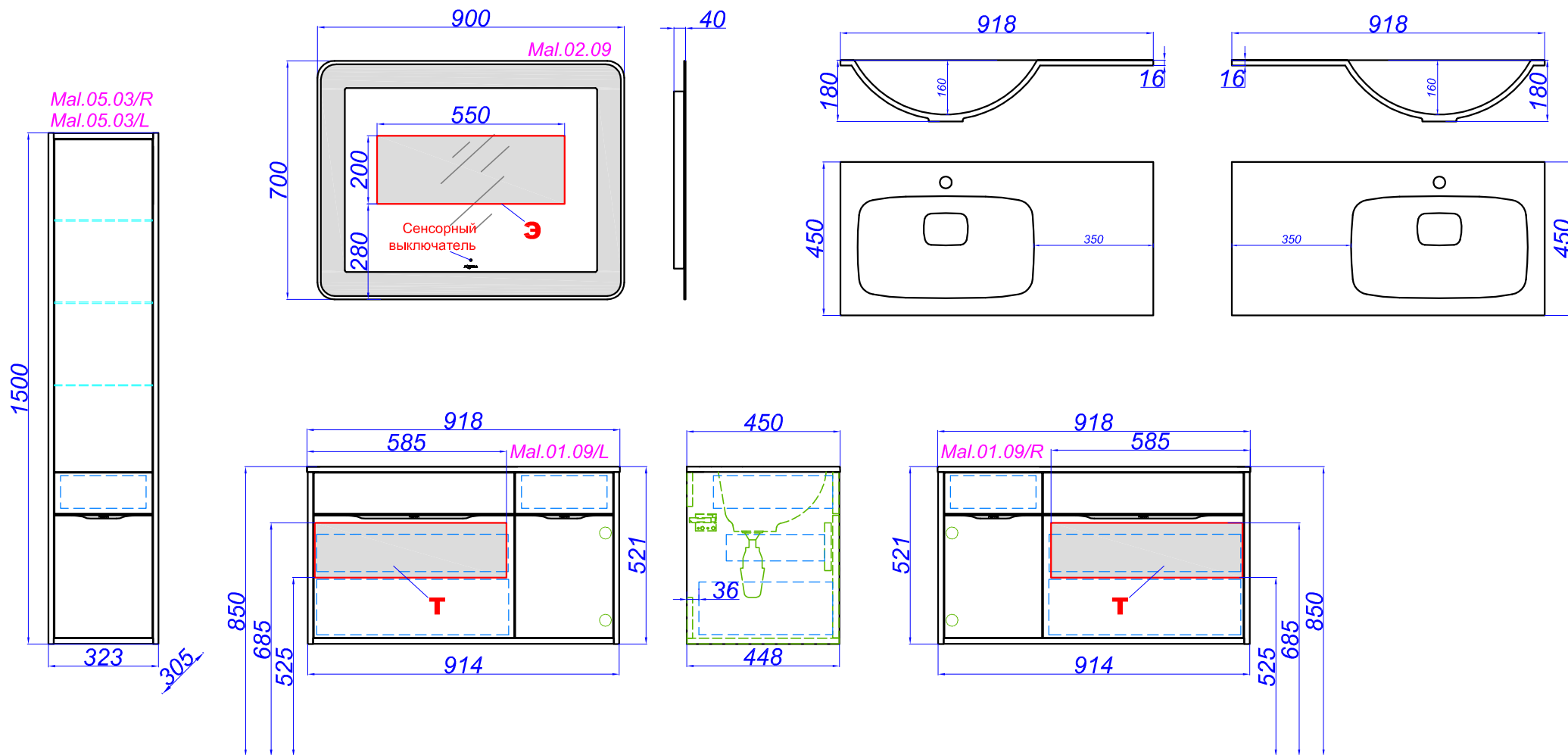
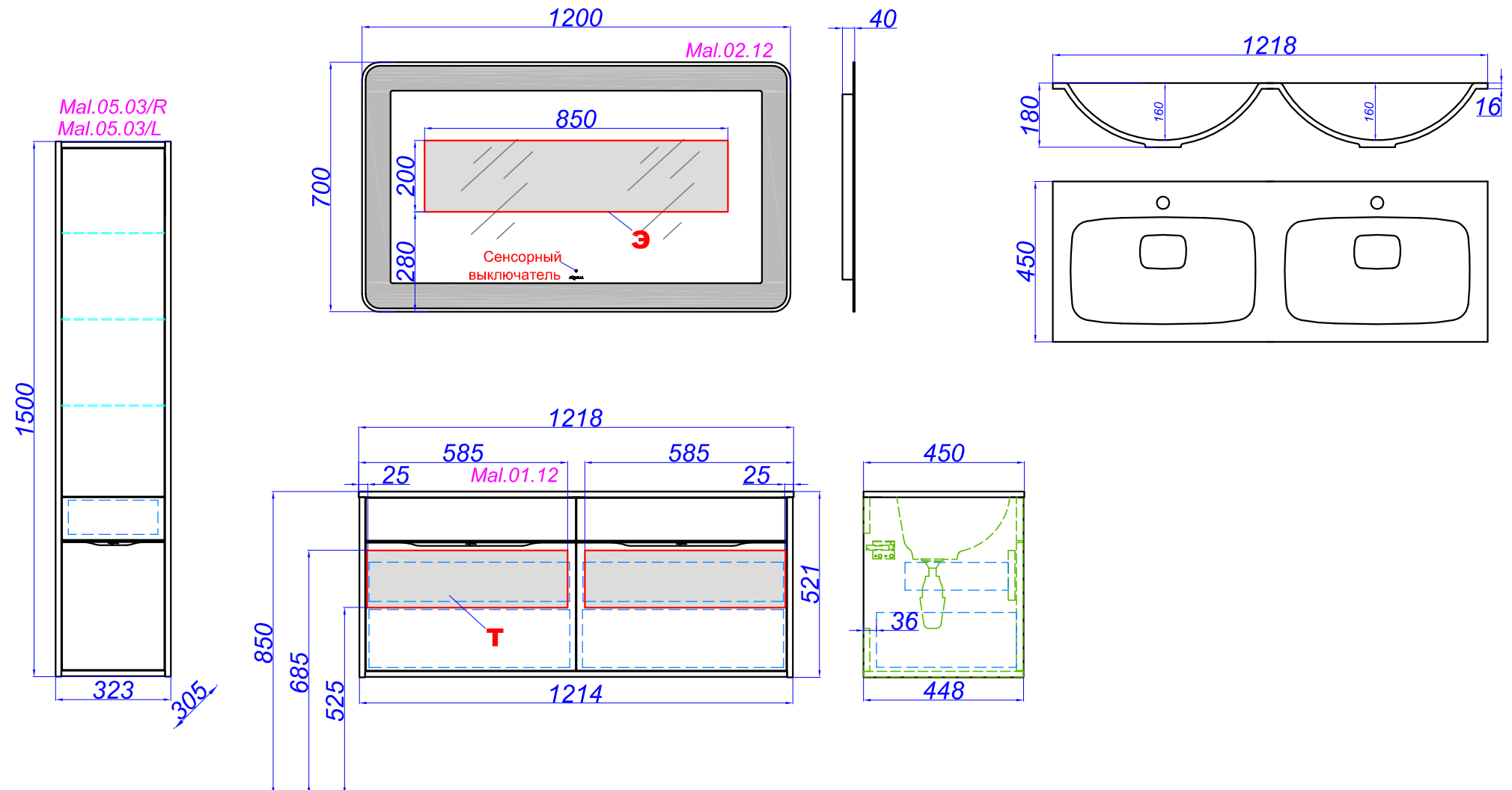


Malaga 900



Т - место подвода воды и слив
Э - место вывода электрического провода

Malaga 1200



Т - место подвода воды и слив
Э - место вывода электрического провода