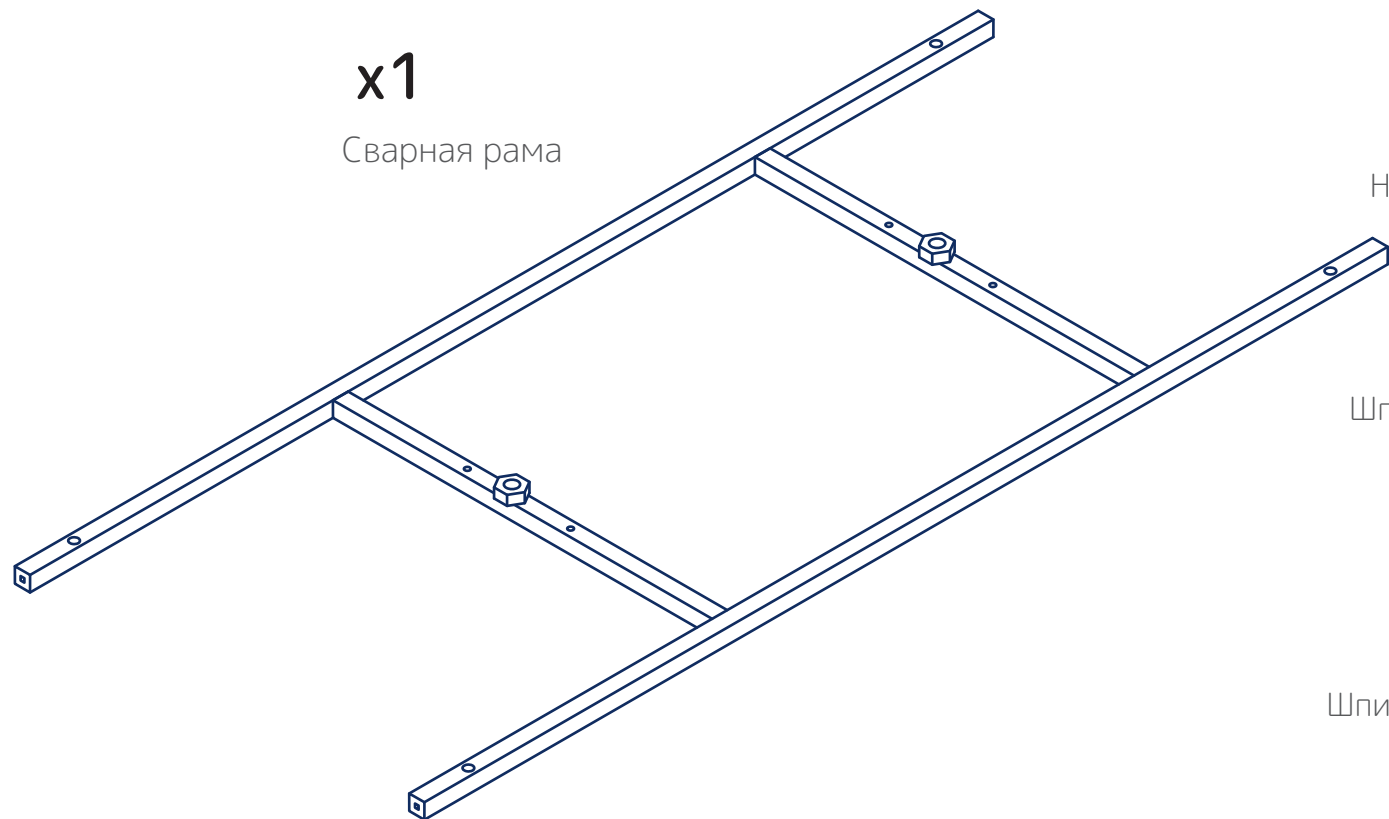


Инструкция по сборке каркаса



Комплект



x1

Сварная рама



x4

Стоевая
опора



x4

Верхняя
опора



x6

Нижняя опора 85мм



x28

Гайка M12



x6

Шпилька M12 100 мм



x4

Саморез 3.5 x 41



x4

Шпилька M12 250 мм



x3

Настенное крепление



x3

Дюбель



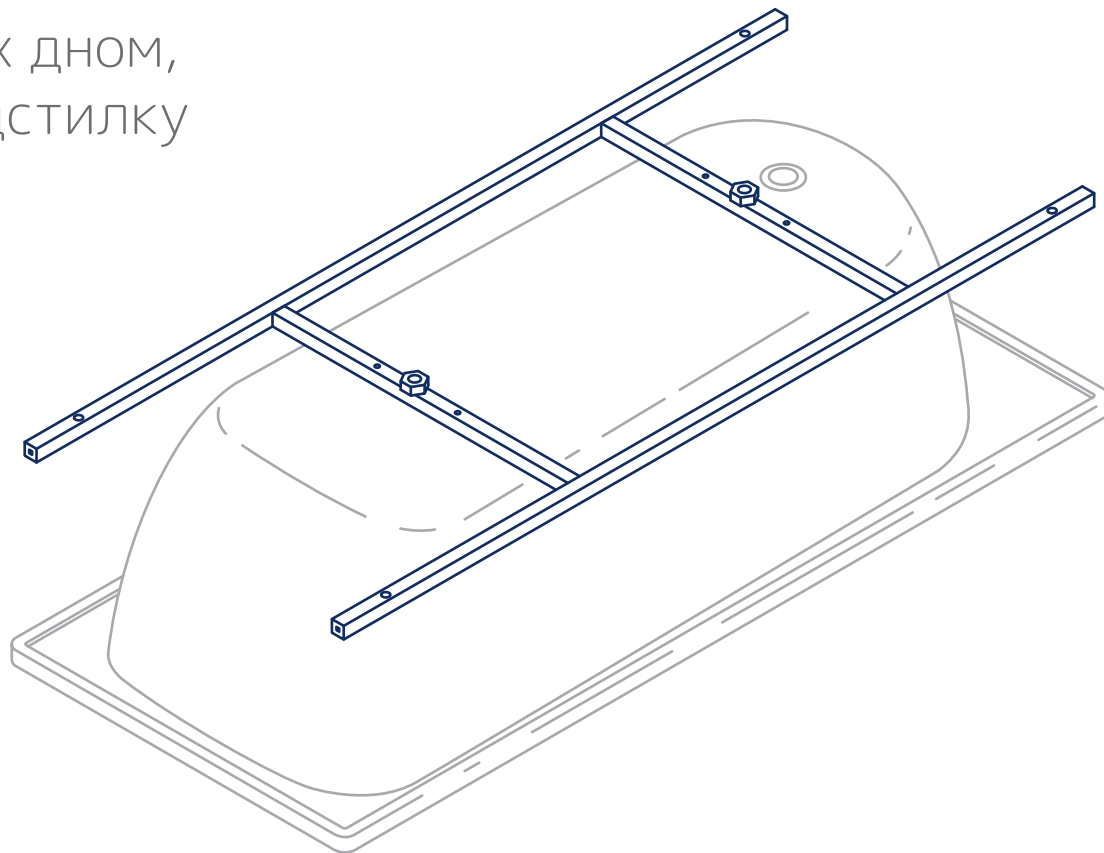
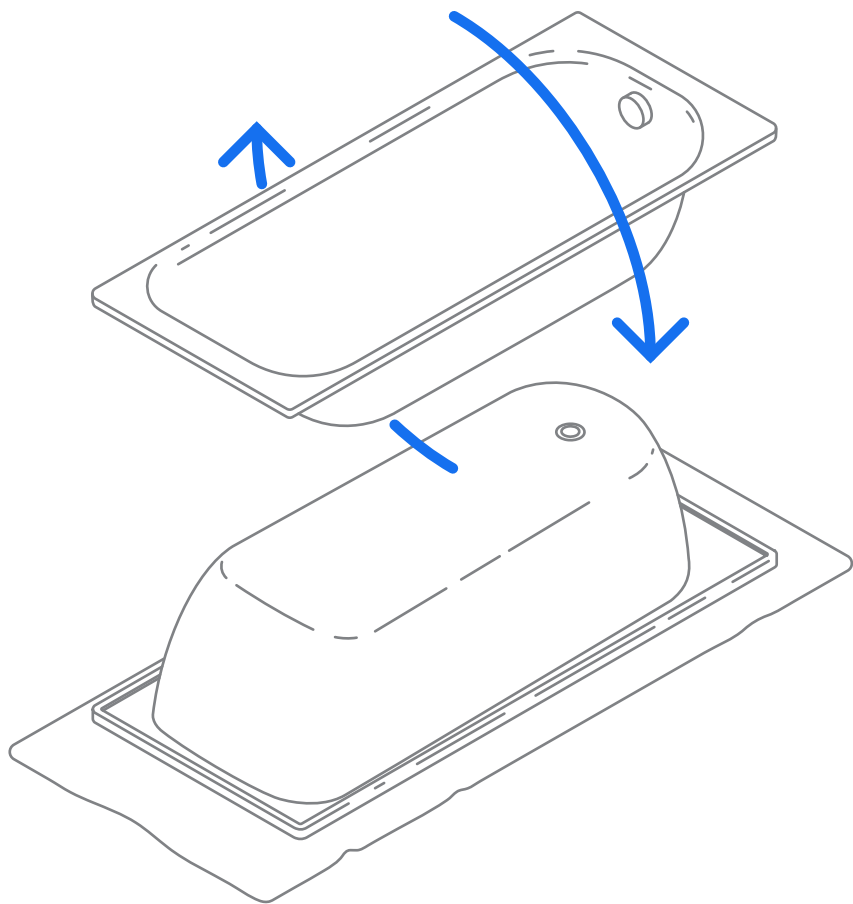
x3

Шуруп

*Изготовитель оставляет за собой право вносить изменения в конструкцию, не ухудшающие потребительские свойства и безопасность изделия.

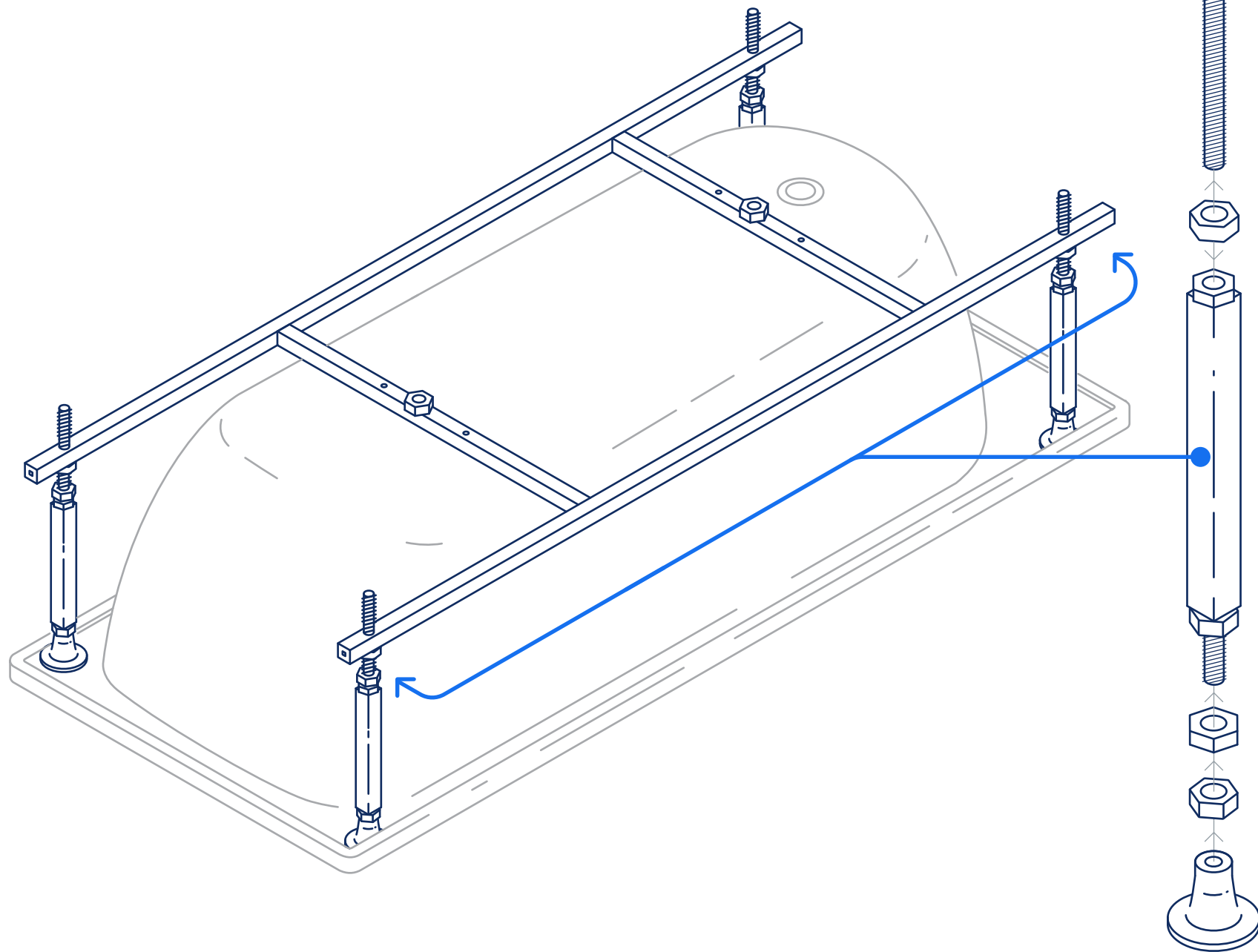
Порядок установки:

1. Перевернуть ванну вверх дном, положить на мягкую подстилку

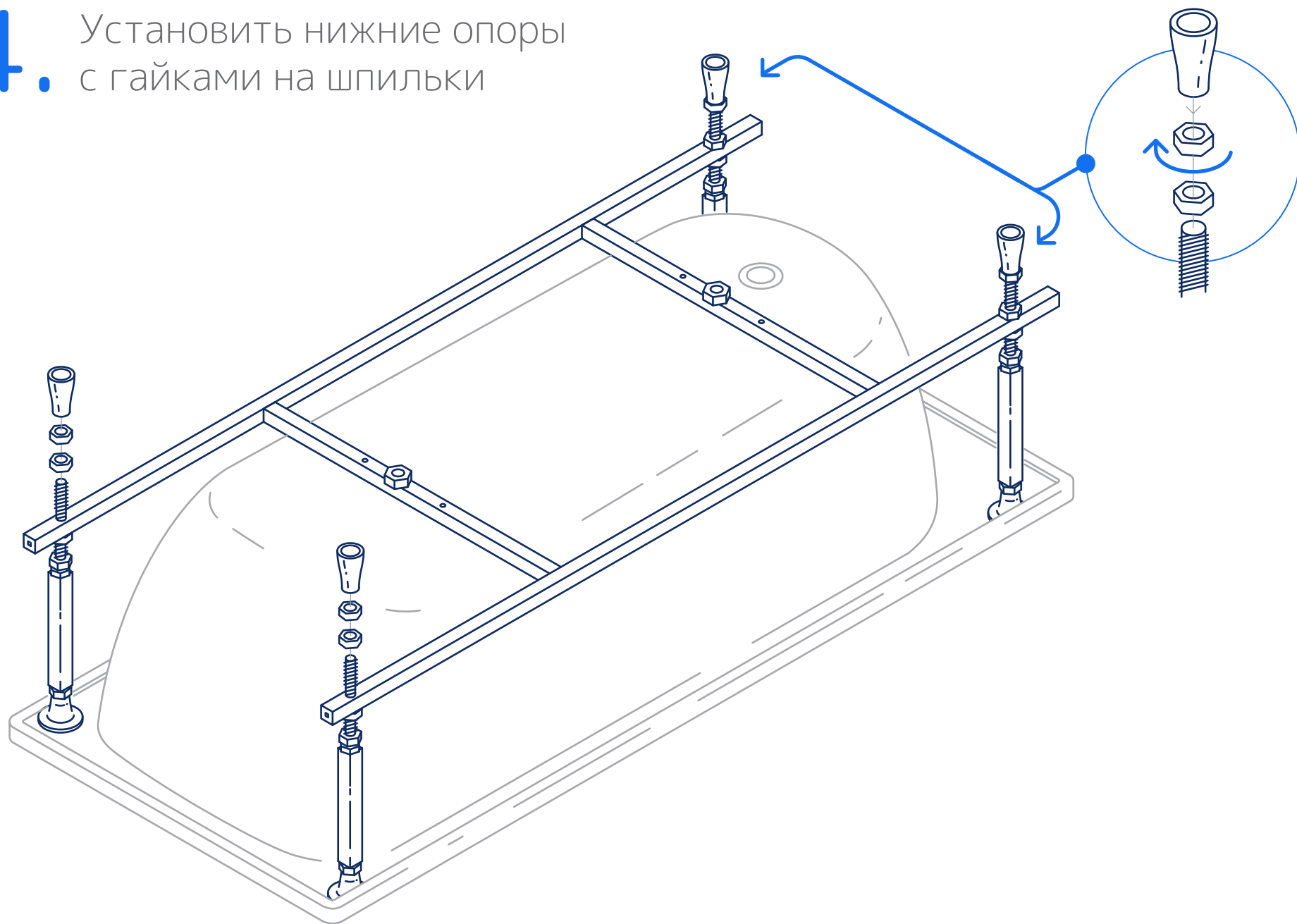


2. Расположить раму на дне ванны

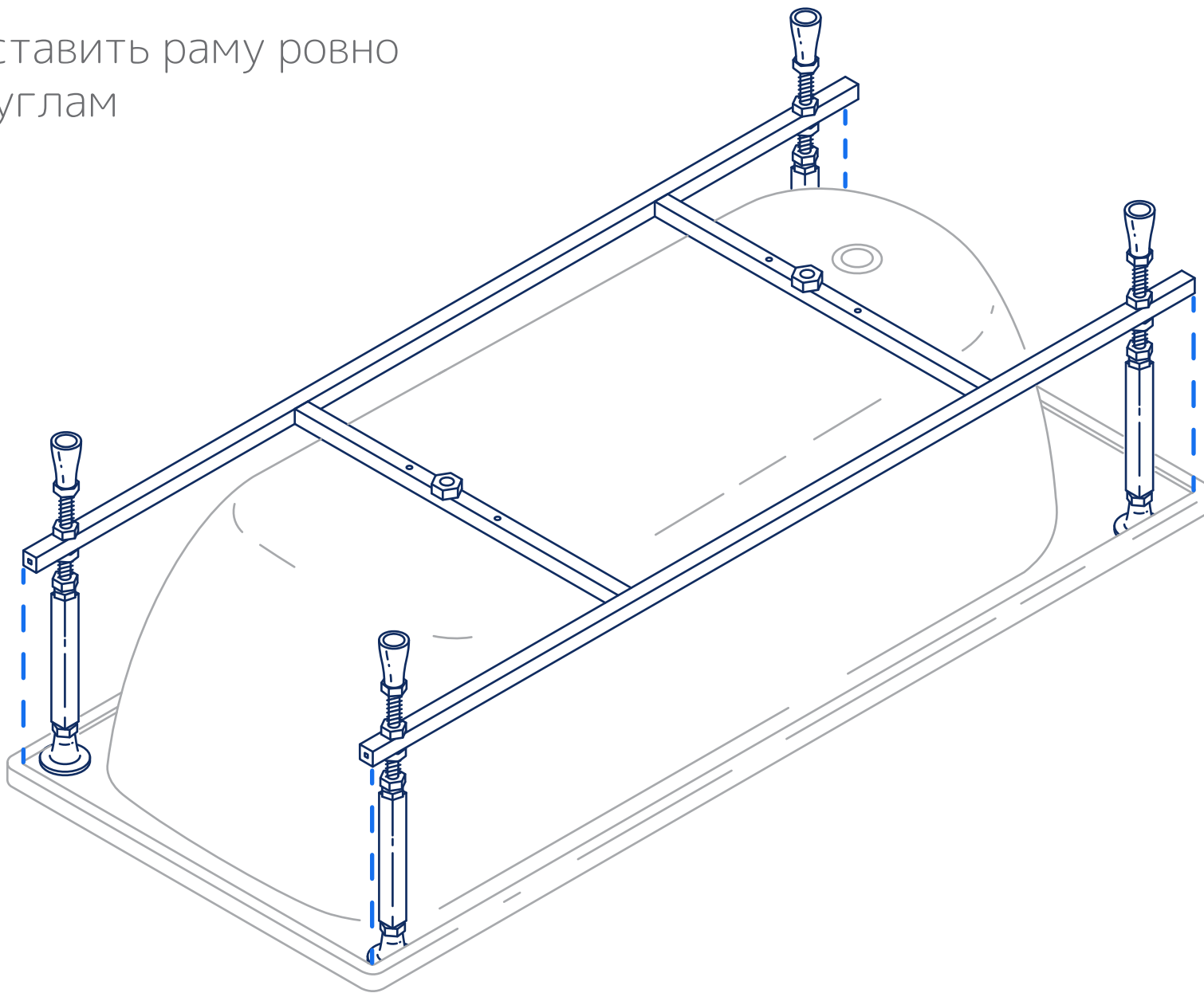
3. Собрать стоевые и верхние опоры со шпильками



4. Установить нижние опоры с гайками на шпильки



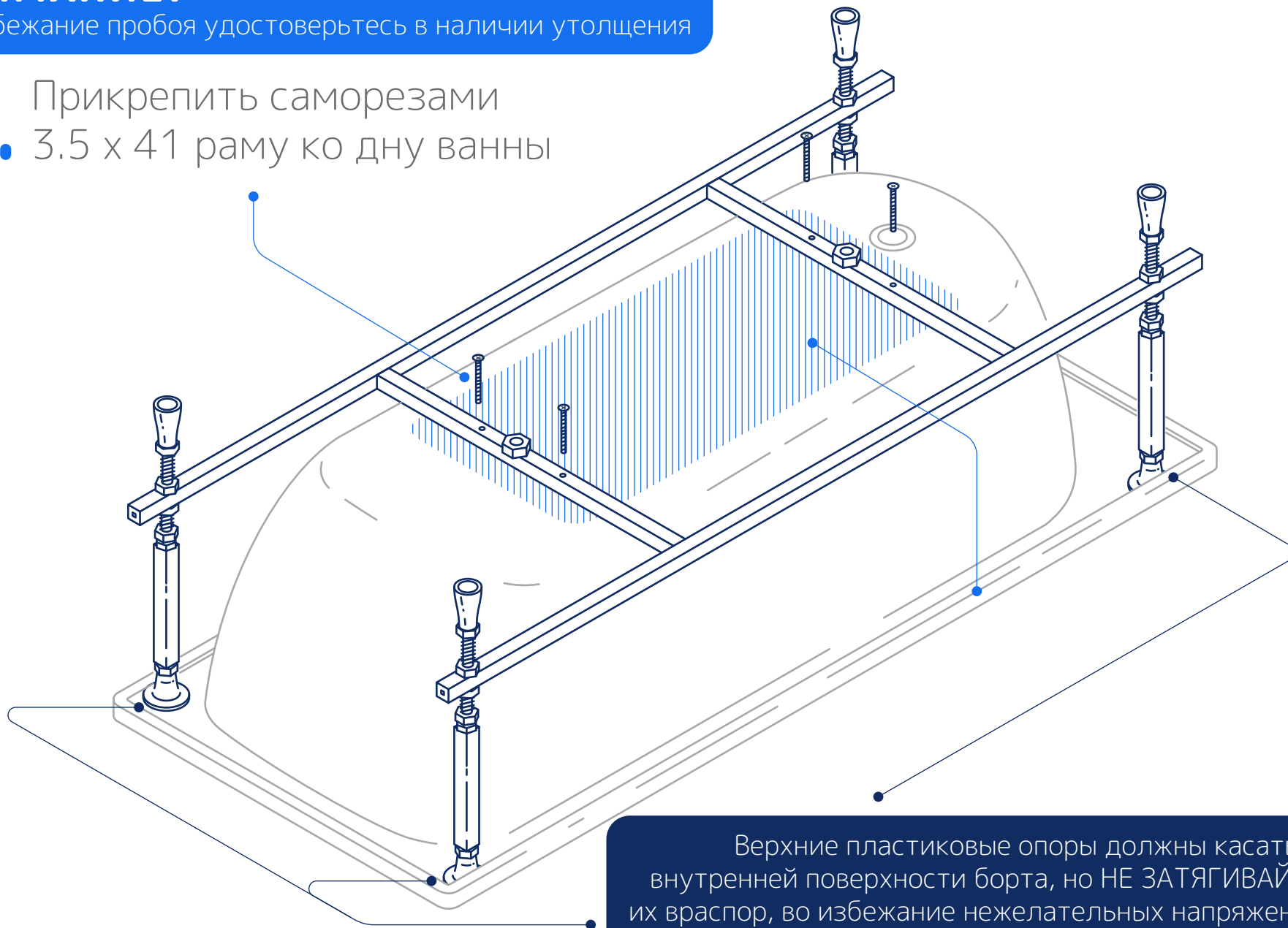
3. Выставить раму ровно по углам



ВНИМАНИЕ!

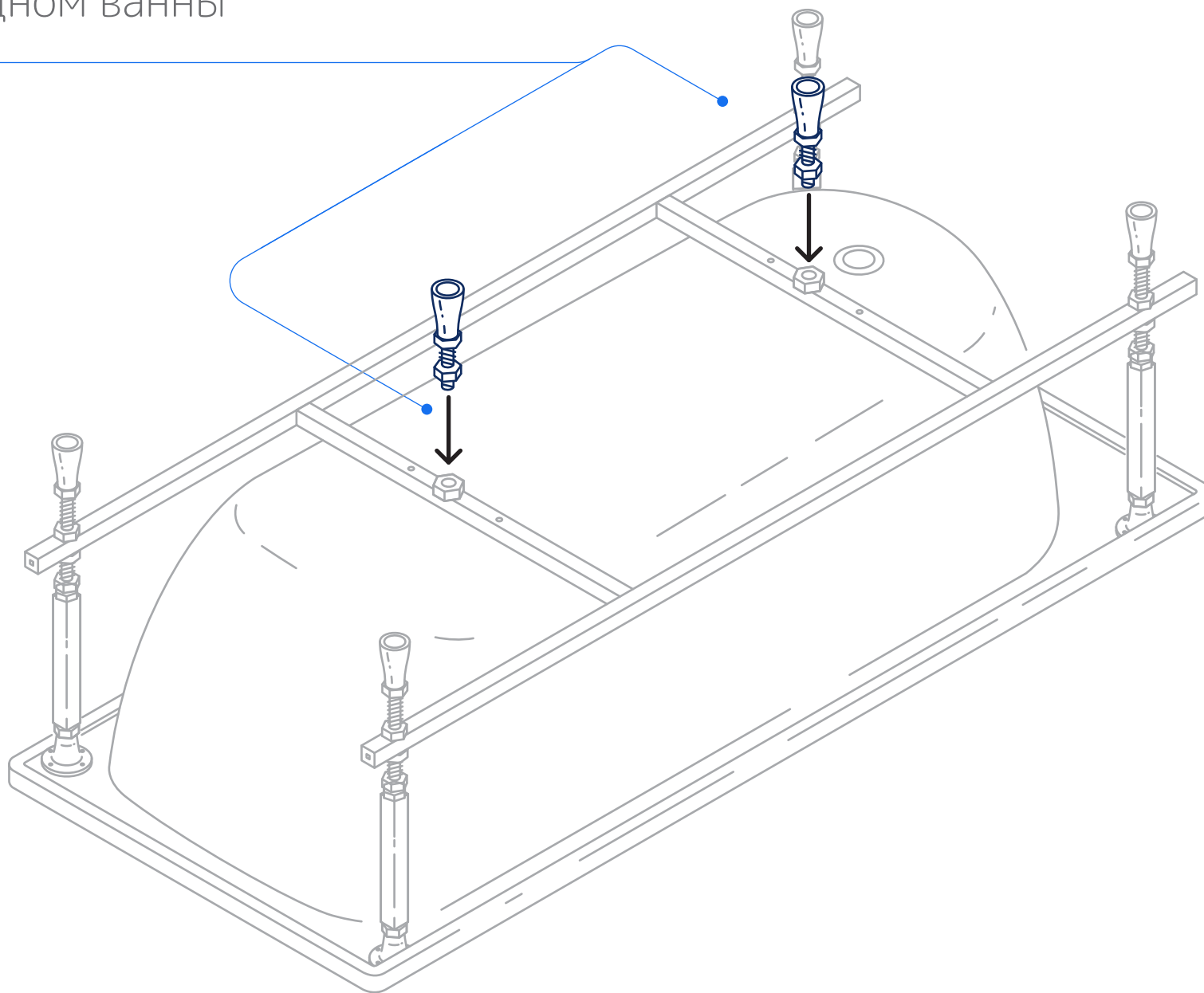
Во избежание пробоя удостоверьтесь в наличии утолщения

6. Прикрепить саморезами 3.5 x 41 раму ко дну ванны



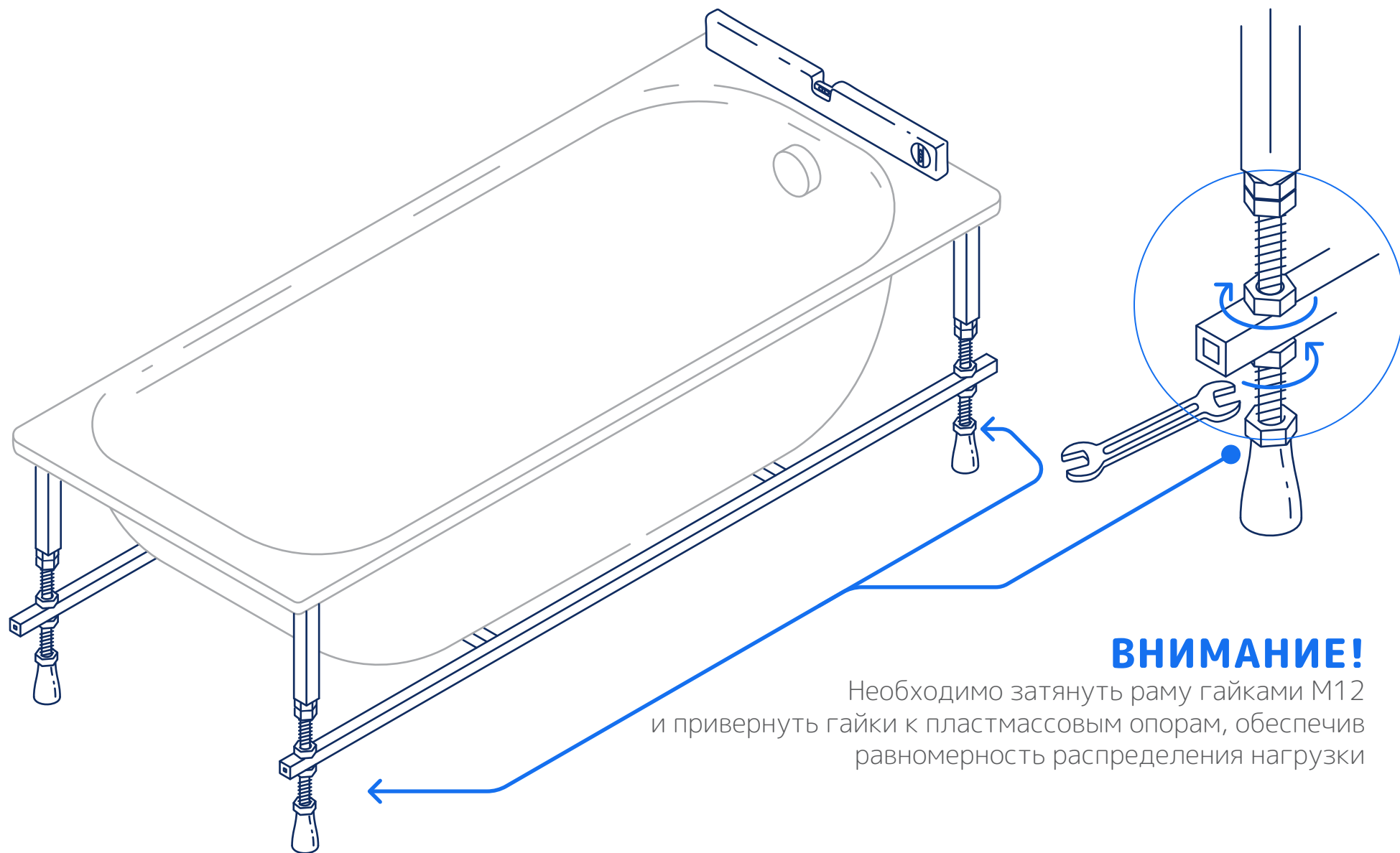
Верхние пластиковые опоры должны касаться внутренней поверхности борта, но НЕ ЗАТЯГИВАЙТЕ их враспор, во избежание нежелательных напряжений в процессе эксплуатации ванны!

7. Установить дополнительные опоры в центре, под дном ванны



8.

Перевернуть ванну и отрегулировать опоры по уровню
При установке ванны все пластмассовые опоры должны равномерно касаться пола



ВНИМАНИЕ!

Необходимо затянуть раму гайками M12 и повернуть гайки к пластмассовым опорам, обеспечив равномерность распределения нагрузки

9. Просверлить отверстия в стене для установки настенных креплений

